

Impressora a Laser Monocromática

Guia do usuário

Importante: Para impressoras com tela de toque, consulte o *Guia do usuário* no CD *Publicações* para obter informações sobre como usar a impressora.

Tipo(s) de máquina:

4062, 4551, 4552, 4553, 4864, 5530

Modelo(s):

01A, 21A, 23A, 41A, 43A, 630, d03, dn, dn1, dn2, dn3, gd1, gd2, gm1, md1, mn1, n01, n02, n03, xn2

Conteúdo

Informações sobre segurança.....	8
Para aprender sobre a impressora.....	10
Configurações da impressora.....	10
Seleção de um local para a impressora.....	12
Para entender o painel de controle da impressora.....	13
Configuração adicional da impressora.....	15
Instalação de opções internas.....	15
Opções internas disponíveis.....	15
Como acessar a placa do sistema para instalar opções internas.....	16
Instalação de uma placa de memória.....	18
Instalação de uma placa de memória flash ou de firmware	19
Instalação da Porta de Soluções Internas	21
Instalação de um disco rígido da impressora	28
Instalação de opções de hardware.....	32
Ordem de instalação.....	32
Instalação de gavetas para papel.....	32
Instalação de uma unidade duplex opcional	33
Conexão de cabos.....	34
Verificação da configuração da impressora.....	35
Impressão uma página de configurações de menu.....	36
Impressão de uma página de configuração de rede	36
Configuração do software da impressora.....	37
Instalando o software da impressora	37
Atualize as opções disponíveis no driver da impressora.....	37
Configuração de impressão wireless.....	38
Informações necessárias para configurar a impressora em uma rede wireless.....	38
Instalação da impressora na rede de conexão wireless (Windows)	39
Instalação da impressora em uma rede de conexão wireless (Macintosh).....	41
Instalação da impressora em uma rede com fio.....	44
Alteração das configurações da porta após instalar a nova rede de Portas de Soluções Interna.....	46
Configurar impressão serial.....	48
Carregamento de papel e mídia especial.....	50
Configuração de Tamanho Papel e Tipo de Papel.....	50
Definição de configurações de papel Universal.....	50
Carregamento das bandejas padrão ou opcional para 250 ou 550 folhas.....	51

Carregamento da bandeja para 2000 folhas.....	54
Carregamento do alimentador de várias funções.....	58
Carregamento do alimentador de envelopes.....	60
Ligação e desligamento de bandejas.....	62
Ligação de bandejas	62
Desligamento de bandejas	62
Ligação das bandejas de saída.....	62
Alteração de um nome de Tipo Personalizado <x>	63

Orientações sobre papel e mídia especial.....64

Orientações sobre papel.....	64
Características do papel	64
Papel inaceitável	65
Seleção do papel.....	65
Seleção de formulários pré-impressos e papel timbrado	65
Uso de papel reciclado.....	66
Armazenamento do papel.....	67
Tamanhos, tipos e pesos de papel suportados.....	67
Tamanhos de papel suportados pela impressora.....	67
Tipos e pesos de papel suportados pela impressora.....	69
Tipos e pesos de papel suportados pelas bandejas de saída	70

Impressão.....71

Imprimir um documento.....	71
Impressão em mídia especial.....	71
Dicas sobre o uso de papel timbrado.....	71
Dicas sobre o uso de transparências.....	72
Dicas sobre uso de envelopes.....	72
Dicas para usar etiquetas	73
Dicas para usar cartões	73
Impressão de trabalhos confidenciais e outros trabalhos retidos.....	74
Retenção de trabalhos na impressora.....	74
Impressão de trabalhos confidenciais e outros trabalhos retidos	75
Impressão a partir de uma unidade flash.....	77
Impressão de páginas de informações.....	78
Impressão de uma lista de amostras de fontes.....	78
Impressão de uma lista de diretórios	78
Impressão das páginas de teste de qualidade de impressão	78
Cancelamento de um trabalho de impressão.....	79
Cancelamento de um trabalho de impressão a partir do painel de controle da impressora	79
Cancelamento de um trabalho de impressão a partir do um computador	79

Limpeza de atolamentos.....81

Para evitar atolamentos.....	81
Para entender os números e os locais de atolamento.....	82
200 e 201 atolamento de papel.....	82
202 e 203 atolamento de papel.....	83
230 atolamento de papel.....	84
231–239 atolamentos de papel (unidade duplex externa opcional).....	86
241-245 atolamentos de papel.....	88
250 atolamento de papel.....	88
260 atolamento de papel.....	89
271-279 atolamentos de papel.....	90
280 atolamentos de papel.....	90
281 atolamento de papel.....	91
282 atolamento de papel.....	91
283 atolamento de grampos.....	92

Para entender os menus da impressora.....94

Lista de menus.....	94
Menu Papel.....	95
menu Origem Padrão	95
Menu Tamanho/Tipo do Papel	95
Menu Configurar MF.....	98
Melhoramento de Envelopes	99
Menu Trocar Tamanho.....	99
menu Textura do Papel	99
menu Peso do Papel	101
Menu Carregamento de Papel	103
menu Tipos Personalizados	105
menu Configuração Universal.....	106
menu Configuração da Bandeja	106
menu Relatórios.....	107
Menu Rede/Portas.....	108
Menu NIC ativa.....	108
Menus Rede Padrão ou Rede <x>.....	109
menu Relatórios de Rede	111
menu Placa de Rede	111
menu TCP/IP	112
menu IPv6.....	113
menu Wireless.....	114

menu AppleTalk	114
menu NetWare	115
menu LexLink	115
menu USB Padrão	116
menu Paralelo <x>	118
menu Serial <x>	121
menu Configuração de SMTP	124
Menu Segurança.....	125
menu Variado	125
menu de Impressão Confidencial	126
menu Limpeza de Disco	126
menu de Registro de Auditoria de Segurança	128
Menu Definir Data/Hora	128
menu Settings (Configurações).....	129
menu Configurações Gerais.....	129
menu Configuração	133
menu Acabamento	135
menu Qualidade.....	137
menu Utilitários	139
Menu XPS.....	140
Menu PDF	140
Menu PostScript	140
menu de Emulação PCL.....	141
menu HTML.....	144
Menu imagem.....	145
menu Unidade Flash.....	145
menu Ajuda.....	147

Para entender as mensagens da impressora..... 149

Lista de mensagens de status e de erro.....	149
---	-----

Manutenção da impressora..... 172

Limpeza da parte externa da impressora.....	172
Armazenamento de suprimentos.....	172
Economia de suprimentos.....	172
Verificação do status dos suprimentos.....	173
Verificação do status dos suprimentos no painel de controle da impressora.....	173
Para verificar o status dos suprimentos a partir de um computador de rede	173
Pedido de suprimentos.....	173
Solicitação de cartuchos de impressão.....	173
Para mover a impressora.....	174
Antes de mover a impressora.....	174

Para mover a impressora para outro local.....	174
Transporte da impressora.....	175

Suporte administrativo.....176

Uso do Servidor da Web Encorporado.....	176
Verificar status do dispositivo.....	176
Para configurar alertas de e-mail.....	176
Exibição de relatórios.....	177
Ajuste do Economizador de energia.....	177
Restauração das configurações padrão de fábrica.....	178

Solução de problemas.....179


Solução de problemas básicos.....	179
Solução de problemas básicos da impressora	179
O visor do painel de controle está em branco ou só exibe losangos	179
O Servidor da Web Encorporado não abre.....	179
Solução de problemas de impressão.....	180
Os PDFs com vários idiomas não são impressos	180
É exibida uma mensagem de erro de leitura da unidade USB	180
Os trabalhos não são impressos	180
Os trabalhos confidenciais e outros trabalhos retidos não são impressos.....	181
O trabalho demora mais que o esperado para imprimir	181
Trabalhos de impressão na bandeja errada ou em papel errado	182
Caracteres incorretos impressos	182
A ligação de bandejas não funciona.....	182
Os trabalhos grandes não são agrupados	183
Ocorrem quebras de página inesperadas.....	183
Solução de problemas de opções.....	183
A opção não funciona corretamente ou deixa de funcionar após a instalação.....	183
Bandejas de papel	184
Bandeja para 2000 folhas.....	185
Alimentador de envelopes.....	185
Unidade duplex	185
Caixa de correio de 5 bandejas.....	186
Opções de saída	186
Placa de memória	186
Placa de memória flash.....	186
Disco rígido com adaptador	186
Porta de Soluções Internas.....	186
Solução de problemas de alimentação de papel.....	187
O papel atola com frequência.....	187
A mensagem de atolamento de papel permanece após a limpeza do atolamento	187

A página atolada não é impressa novamente após a limpeza do atolamento.....	187
Solução de problemas de qualidade de impressão.....	188
Isolamento de problemas de qualidade de impressão.....	188
Páginas em branco.....	188
Imagens cortadas.....	189
Imagens duplas.....	189
Plano de fundo cinza.....	189
Margens incorretas.....	190
Papel curvado.....	190
Irregularidades na impressão.....	191
A impressão está muito escura.....	192
A impressão está muito clara.....	193
Defeitos repetitivos.....	194
Impressão enviesada.....	194
Linhas sólidas pretas ou brancas.....	194
Páginas com cores sólidas.....	195
Linhas horizontais borradas.....	196
Linhas verticais borradas.....	196
Névoa do toner ou sombreamento de fundo aparece na página.....	197
o toner sai facilmente.....	197
Respingos de toner.....	198
A qualidade da impressão em transparências não é boa.....	198
Para entrar em contato com o Suporte ao cliente.....	199
Avisos.....	200
Informações sobre o produto.....	200
Aviso de edição.....	200
Consumo de energia.....	202
Índice.....	211

Informações sobre segurança


Conecte o cabo de alimentação a uma tomada que esteja próxima do produto e seja de fácil acesso.


Não coloque ou use este produto próximo a locais com água ou úmidos.


 **ATENÇÃO — RISCO DE FERIMENTO:** Este produto utiliza um laser. O uso de controles ou ajustes, ou a execução de procedimentos diferentes daqueles aqui especificados, pode resultar em exposição perigosa à radiação.


Este produto utiliza um processo de impressão que aquece a mídia de impressão, e o aquecimento pode fazer com que a mídia libere emissões. Você deve ler e compreender a seção de instruções de operação que aborda as diretrizes para a seleção da mídia de impressão a fim de evitar a possibilidade de emissões perigosas.

Tenha cuidado ao substituir uma bateria de lítio.

 **ATENÇÃO — RISCO DE FERIMENTO:** Existe o risco de explosão se uma bateria de lítio for substituída incorretamente. Substitua-a apenas por uma bateria de lítio do mesmo tipo ou de um tipo equivalente. Não recarregue, desmonte ou incinere uma bateria de lítio. Descarte as baterias usadas de acordo com as instruções do fabricante e as regulamentações locais.

 **ATENÇÃO — SUPERFÍCIE QUENTE:** A parte interna da impressora pode estar quente. Para reduzir o risco de ferimentos em um componente quente, espere a superfície esfriar antes de tocá-la.

 **ATENÇÃO — RISCO DE FERIMENTO:** O peso da impressora é de 18 kg (40 lb) são necessárias duas ou mais pessoas para movê-la com segurança.


 **ATENÇÃO — RISCO DE FERIMENTO:** Antes de mover a impressora, siga estas orientações para evitar danos a você ou à impressora:


- Desligue a impressora pelo interruptor e desconecte o cabo de alimentação da tomada.
- Desconecte todos os fios e cabos da impressora antes de movimentá-la.
- Erga a impressora da gaveta opcional e deixe-a de lado em vez de tentar levantar a gaveta e a impressora ao mesmo tempo.

Nota: Use os suportes para mãos localizados nas laterais para levantar a impressora e separá-la da gaveta opcional.


Utilize somente o cabo de alimentação fornecido com o produto ou um cabo de alimentação substituto de um fabricante autorizado.

Use apenas um cabo (RJ-11) de telecomunicações de 26 AWG ou maior ao conectar este produto a uma rede telefônica pública comutada.


 **ATENÇÃO—PERIGO DE CHOQUE:** Se você estiver acessando a placa do sistema ou instalando o hardware opcional ou dispositivos de memória após a configuração da impressora, desligue a impressora e desconecte o cabo de alimentação da tomada antes de prosseguir. Se houver outros dispositivos conectados à impressora, desligue-os e desconecte os cabos que vão para a impressora.


 **ATENÇÃO—PERIGO DE CHOQUE:** Verifique se todas as conexões externas (como as da Ethernet e de sistema telefônico) estão corretamente instaladas em suas devidas portas.


Este produto foi projetado, testado e aprovado como um produto que atende aos mais rígidos padrões globais de segurança com o uso de componentes específicos do fabricante. Os recursos de segurança de algumas peças nem sempre são óbvios. O fabricante não se responsabiliza pelo uso de outras peças de substituição.

 **ATENÇÃO — RISCO DE FERIMENTO:** Não recorte, torça, enrole, amasse ou coloque objetos pesados no cabo de alimentação. Não submeta o cabo de alimentação à abrasão ou estresse. Não coloque o cabo de alimentação entre objetos como móveis e paredes. Se qualquer um desses itens forem observados, poderá haver risco de incêndio ou choque elétrico. Inspeção o cabo de alimentação regularmente para verificar sinais desses problemas. Remova o cabo de alimentação da tomada elétrica antes de verificá-lo.

Para fazer manutenção ou reparos não descritos na documentação do usuário, contrate um profissional técnico experiente.

 **ATENÇÃO—PERIGO DE CHOQUE:** Para evitar o risco de choques elétricos, ao limpar a parte externa da impressora, desconecte o cabo de alimentação da tomada e todos os cabos da impressora antes de prosseguir.

 **ATENÇÃO—PERIGO DE CHOQUE:** Não use o recurso de fax durante uma tempestade com raios. Não instale este produto nem faça nenhuma conexão elétrica ou de cabeamento, como do cabo de alimentação ou de telefone, durante uma tempestade com raios.

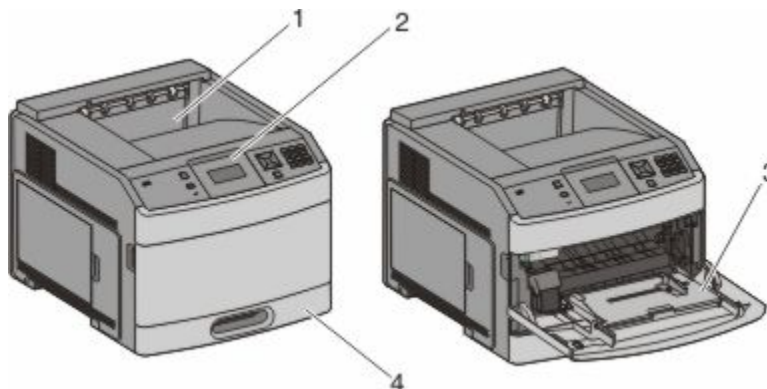
 **ATENÇÃO — PERIGO DE QUEDA:** As configurações cuja montagem é feita no chão exigem mobília adicional para maior estabilidade. Você deve usar um suporte ou uma base para a impressora se estiver usando uma bandeja de entrada de alta capacidade, uma unidade duplex e uma opção de entrada ou mais. Se você adquiriu uma impressora multifuncional (MFP) que digitaliza, copia e envia fax, talvez precise de mobília adicional. Para obter mais informações, consulte a documentação de segurança fornecida com a impressora.

GUARDE ESTAS INSTRUÇÕES.

Para aprender sobre a impressora

Configurações da impressora

Modelo básico



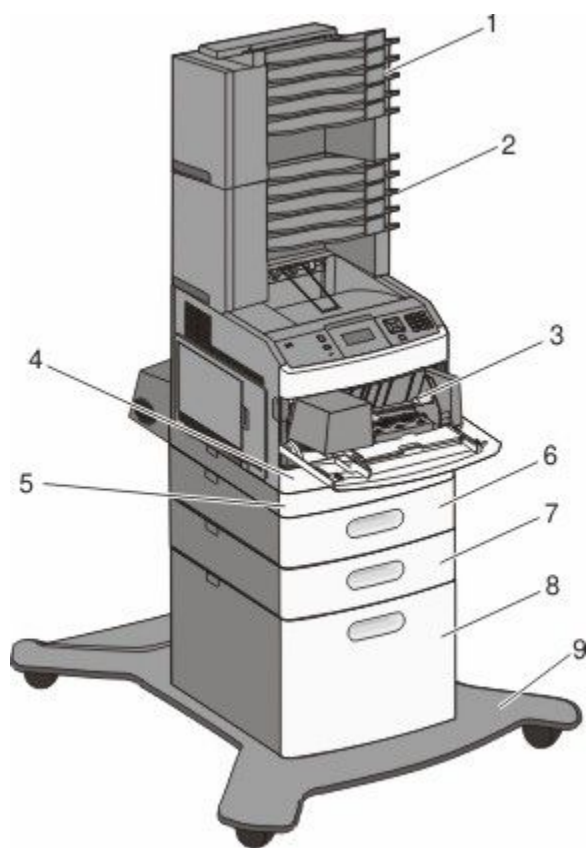
	Recurso	Capacidade de papel*
1	Bandeja de saída padrão	350 ou 550 folhas
2	Painel de controle da impressora	Não aplicável
3	Alimentador multifunção	100 folhas
4	Bandeja padrão (Bandeja 1)	250 ou 550 folhas

* Com base em papel de 75 g/m² (20 lb).

Modelo totalmente configurado



ATENÇÃO — PERIGO DE QUEDA: As configurações cuja montagem é feita no chão exigem mobília adicional para maior estabilidade. Você deve usar um suporte ou uma base para a impressora se estiver usando uma bandeja de entrada de alta capacidade, uma unidade duplex e uma opção de entrada ou mais. Se você adquiriu uma impressora multifuncional (MFP) que digitaliza, copia e envia fax, talvez precise de mobília adicional. Para obter mais informações, consulte a documentação de segurança fornecida com a impressora.



	Recursos/Opções	Capacidade de Papel ¹
1	caixa de correio de 5 bandejas ²	500 folhas
2	Caixa de correio de 5 bandejas	500 folhas
3	Alimentador de envelopes	85 envelopes
4	Bandeja padrão (Bandeja 1)	250 ou 550 folhas
5	Unidade duplex ³	Não aplicável
6	Bandeja opcional (Bandeja 2)	250 ou 550 folhas
7	Bandeja opcional (Bandeja 2)	250 ou 550 folhas
8	Bandeja opcional para 2000 folhas (Bandeja 4)	2000 folhas
9	Base com rodinhas	Não aplicável

¹ Com base em papel de 75 g/m² (20 lb).

² A impressora suporta até três unidades de expensor de saída, duas caixas de correio de cinco bandejas, um expensor de saída de alta capacidade (não descrito) e uma unidade de grampeador (não descrito).

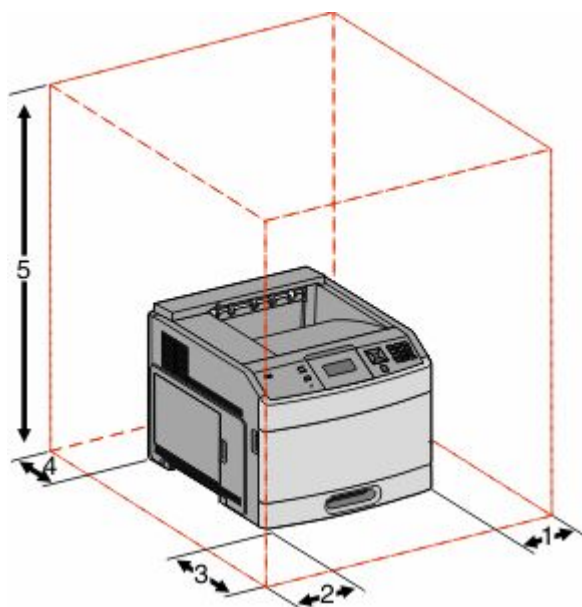
³ Uma unidade duplex opcional está disponível para o modelo básico com bandeja padrão para 250 folhas. Modelos com bandeja padrão para 550 folhas podem ter uma unidade duplex interna.

Para aprender sobre a impressora

Seleção de um local para a impressora

Quando for selecionar um local para a impressora, deixe espaço suficiente para abrir bandejas, tampas e portas. Se você pretende instalar qualquer opção, deixe espaço suficiente para ela também. É importante:

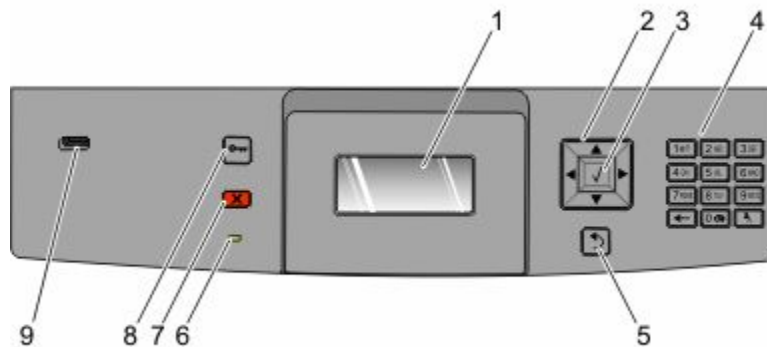
- Certifique-se de que a circulação de ar na sala esteja de acordo com a última versão dos padrões ASHRAE 62.
- Usar uma superfície plana, firme e estável.
- Mantenha a impressora:
 - Longe da corrente de ar direta de aparelhos de ar condicionado, aquecedores ou ventiladores.
 - Livre de luz solar direta, extremos de umidade ou variações de temperatura
 - Limpa, seca e livre de poeira.
- Deixe o seguinte espaço recomendado em volta da impressora para ventilação adequada:







1	Lado Direito	31 cm (12 pol.)
2	Lado Esquerdo	31 cm (12 pol.)
3	Frente	51 cm (20 pol.)
4	Trás	31 cm (12 pol.)
5	Superior ¹	137 cm (54 pol.)


¹ Permite adicionar para todas as opções de saída.

Para entender o painel de controle da impressora




Item		Descrição
1	Visor	Mostra mensagens e imagens que comunicam o status da impressora.
2	Botões de navegação 	Pressione as setas para cima ou para baixo para navegar pelos menus ou pelos itens de menus, ou para aumentar ou diminuir um valor quando digitar números. Pressione o botão de seta para direita ou para esquerda para navegar pelas configurações do menu (também chamadas valores ou opções), ou para navegar pelo texto em outra tela.
3	Selecione 	<ul style="list-style-type: none"> • Abrir um item de menu e exibir a configuração padrão. A configuração atual é indicada por um asterisco (*). • Salva o item do menu exibido como a nova configuração padrão do usuário. Notas: <ul style="list-style-type: none"> • Quando uma nova configuração é salva como configuração, ela permanece em vigor até que novas configurações sejam salvas ou até que os padrões de fábrica sejam restaurados. • As configurações escolhidas no aplicativo também podem alterar ou substituir as configurações padrão do usuário selecionadas no painel do operador.
4	Teclado	Insira números ou símbolos no teclado.
5	Voltar 	Retorna o visor para a tela anterior.
6	Luz indicadora	Indica o status da impressora: <ul style="list-style-type: none"> • Apagada—Está desligada. • Verde piscando—A impressora está aquecendo, processando dados ou imprimindo. • Verde Sólido—A impressora está ligada, porém ociosa. • Vermelho sólido—É necessária a intervenção do operador.
7	Parar 	Interrompe toda a atividade da impressora É oferecida uma lista de opções quando Parada é exibido no visor.

Para aprender sobre a impressora

Item		Descrição
8	Menu 	Abre o índice de menus Nota: Os menus só ficam disponíveis quando a impressora está no estado Pronto .
9	porta USB	Insira uma unidade flash na parte frontal da impressora para imprimir arquivos salvos. Nota: Somente as portas USB flash suportam unidades flash.

Configuração adicional da impressora

Instalação de opções internas

 **ATENÇÃO—PERIGO DE CHOQUE:** Se você estiver acessando a placa do sistema ou instalando o hardware opcional ou dispositivos de memória após a configuração da impressora, desligue a impressora e desconecte o cabo de alimentação da tomada antes de prosseguir. Se houver outros dispositivos conectados à impressora, desligue-os e desconecte os cabos que vão para a impressora.

É possível que nem todas as opções estejam disponíveis. Para obter mais informações, entre em contato com o local em que você adquiriu a impressora.

Opções internas disponíveis

- Placas de memória
 - Memória da impressora
 - Memória flash
 - Fontes
- placas de Firmware
 - Código de Barras e Formulários
 - IPDS e SCS/TNe
 - PrintCrypton™
- Disco rígido da impressora
- Portas de Soluções Internas (ISP)
 - RS-232-ISP Serial C
 - Paralela 1284-B ISP
 - MarkNet™ N8150 802.11 b/g/n Wireless ISP
 - MarkNet N8130 10/100 Fiber ISP
 - MarkNet N8120 10/100/1000 Ethernet ISP

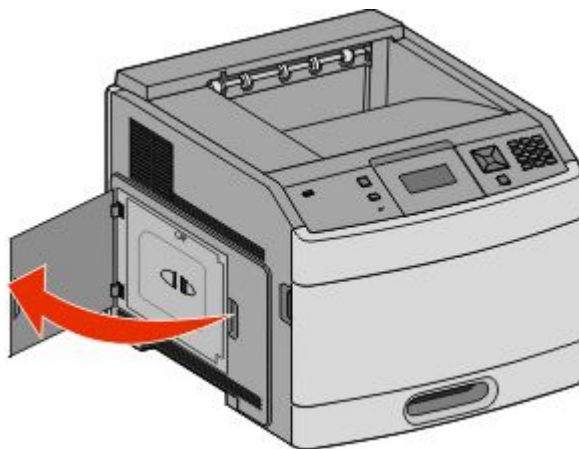
Essas opções podem não estar disponíveis. Para obter mais informações, entre em contato com o local em que você adquiriu a impressora.

Como acessar a placa do sistema para instalar opções internas

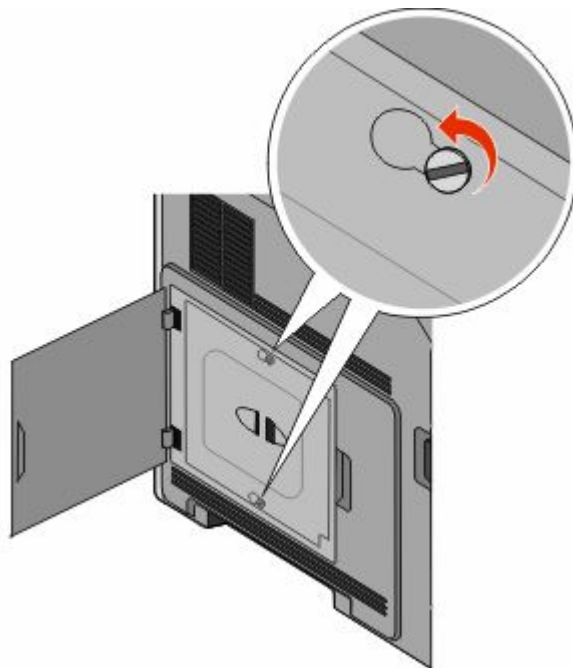
Nota: Essa tarefa exige uma chave de fenda chata.

⚠ ATENÇÃO—PERIGO DE CHOQUE: Se você estiver acessando a placa do sistema ou instalando o hardware opcional ou dispositivos de memória após a configuração da impressora, desligue a impressora e desconecte o cabo de alimentação da tomada antes de prosseguir. Se houver outros dispositivos conectados à impressora, desligue-os e desconecte os cabos que vão para a impressora.

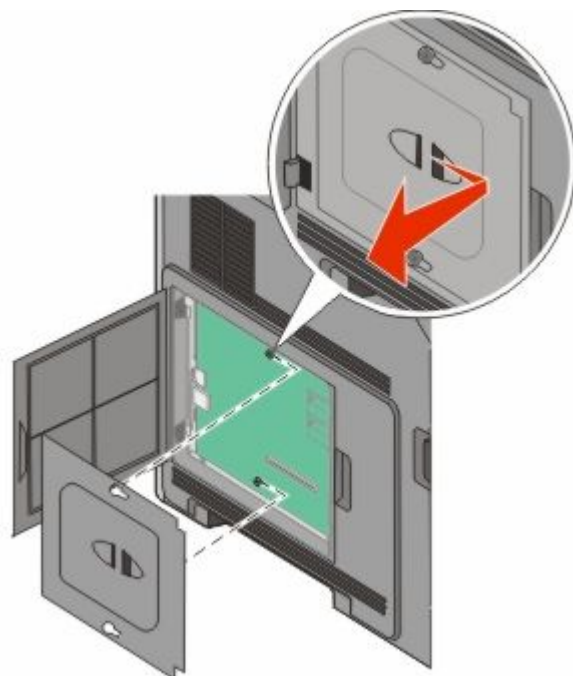
- 1 Abra a porta da placa do sistema.



- 2 Solte o parafuso da tampa da placa de sistema.

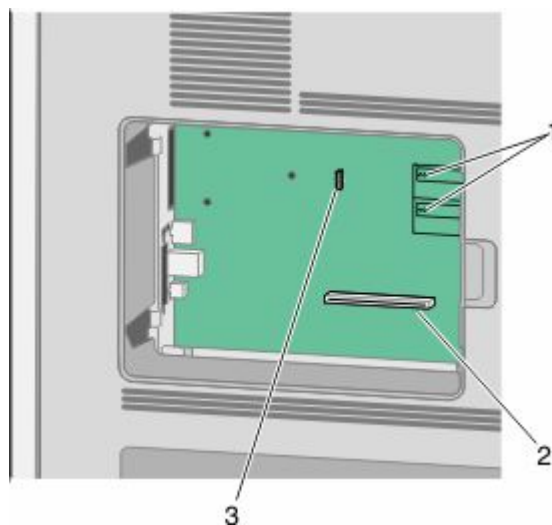


3 Remoção da tampa da placa de sistema.



4 Use a ilustração abaixo para localizar o conector apropriado.

Aviso—Dano Potencial: Os componentes elétricos da placa do sistema são facilmente danificados pela eletricidade estática. Toque em alguma parte metálica da impressora antes de tocar em qualquer conector ou componente eletrônico da placa do sistema.



1	Conectores da placa de firmware e de memória flash
2	Conector da placa de memória
3	Porta de Soluções Internas ou conector do disco rígido da impressora

Instalação de uma placa de memória

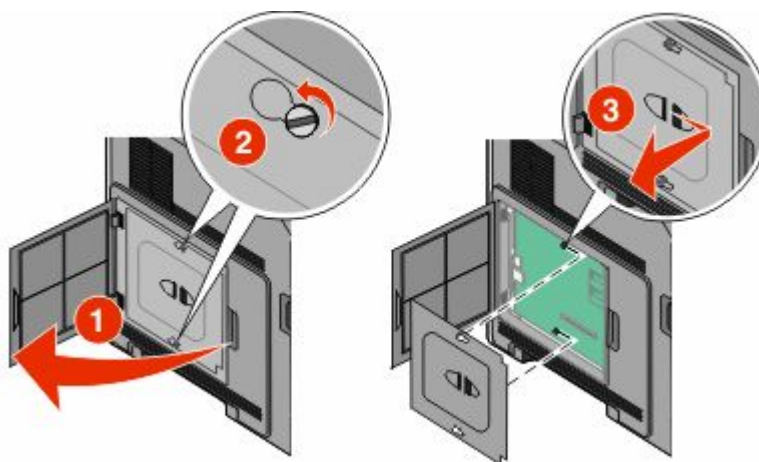
Nota: Essa tarefa exige uma chave de fenda chata.

⚠ ATENÇÃO—PERIGO DE CHOQUE: Se você estiver acessando a placa do sistema ou instalando o hardware opcional ou dispositivos de memória após a configuração da impressora, desligue a impressora e desconecte o cabo de alimentação da tomada antes de prosseguir. Se houver outros dispositivos conectados à impressora, desligue-os e desconecte os cabos que vão para a impressora.

Aviso—Dano Potencial: Os componentes elétricos da placa do sistema são facilmente danificados pela eletricidade estática. Toque em alguma parte metálica da impressora antes de tocar em qualquer conector ou componente eletrônico da placa do sistema.

Uma placa de memória opcional pode ser adquirida separadamente e conectada à placa do sistema. Para instalar a placa de memória:

- 1 Acesse a placa do sistema.



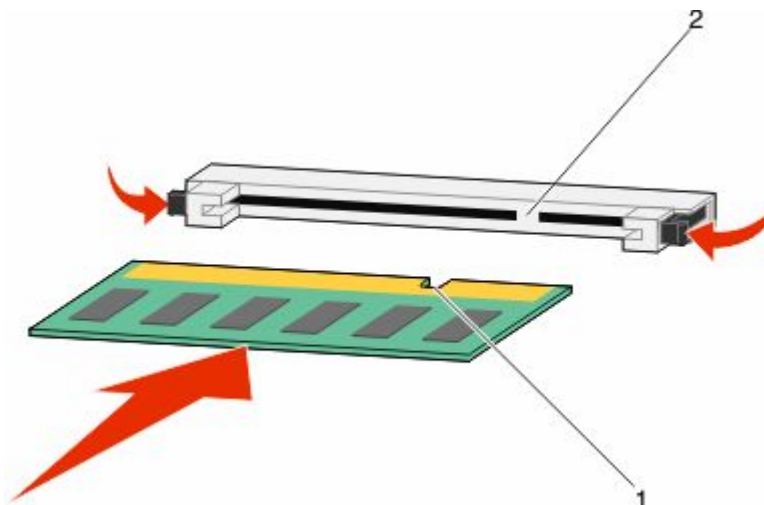
- 2 Desembale a placa de memória.

Nota: Evite tocar nos pontos de conexão ao longo da borda da placa.

- 3 Abra as travas do conector da placa de memória.



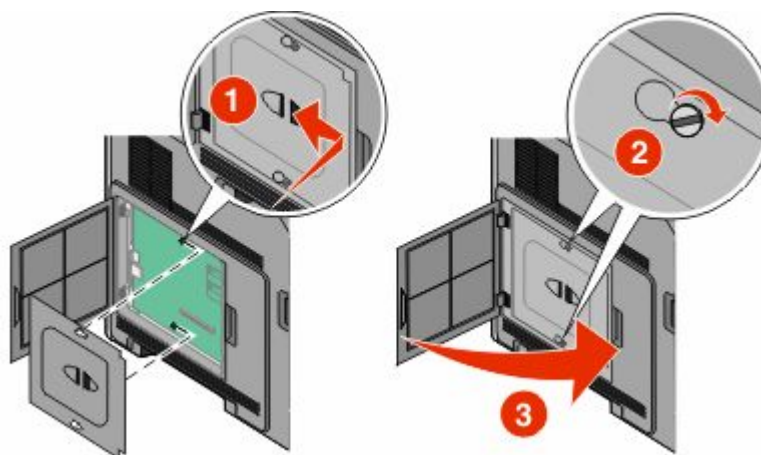
4 Alinhe os entalhes da placa de memória com as saliências do conector.



1	Entalhes
2	Saliências

5 Empurre a placa de memória para dentro do conector até que ela se *encaixe*

6 Substitua a tampa da placa do sistema e feche e porta da placa do sistema.



Instalação de uma placa de memória flash ou de firmware

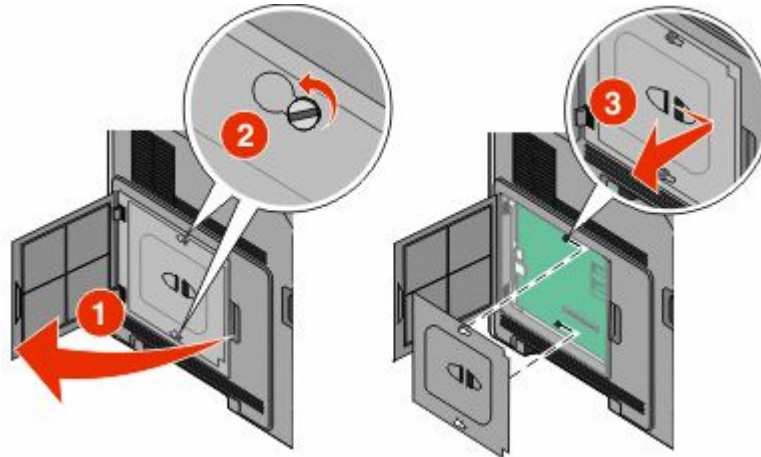
Nota: Essa tarefa exige uma chave de fenda chata.

A placa do sistema tem dois conectores para uma placa opcional de memória flash ou de firmware. Somente uma poderá ser instalada, mas os conectores são intercambiáveis.

⚠ ATENÇÃO—PERIGO DE CHOQUE: Se você estiver acessando a placa do sistema ou instalando o hardware opcional ou dispositivos de memória após a configuração da impressora, desligue a impressora e desconecte o cabo de alimentação da tomada antes de prosseguir. Se houver outros dispositivos conectados à impressora, desligue-os e desconecte os cabos que vão para a impressora.

Aviso—Dano Potencial: Os componentes elétricos da placa do sistema são facilmente danificados pela eletricidade estática. Toque em alguma parte metálica da impressora antes de tocar em qualquer conector ou componente eletrônico da placa do sistema.

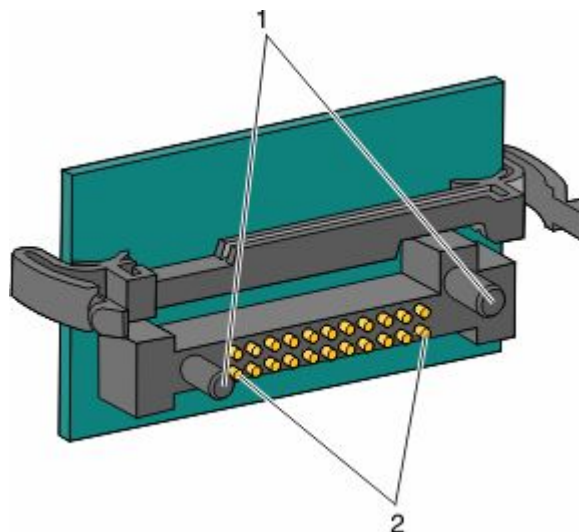
1 Acesse a placa do sistema.



2 Desembale a placa.

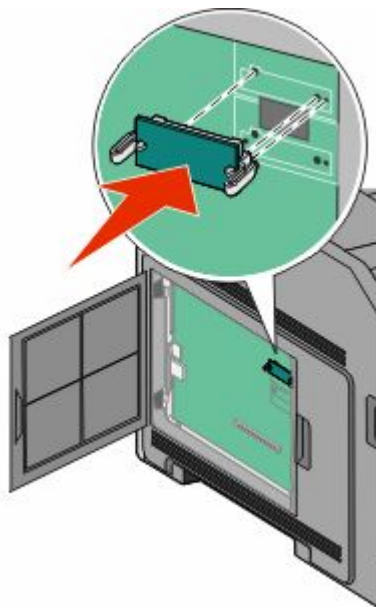
Nota: Evite tocar em qualquer componente elétrico na placa.

3 Segurando a placa pelas laterais, alinhe os pinos plásticos na placa com os buracos da placa do sistema.



1	Pinos plásticos
2	Pinos metálicos

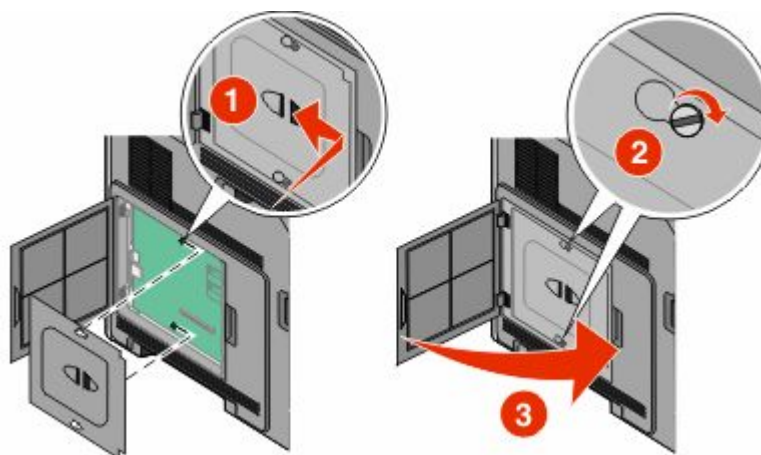
4 Encaixe a placa.



Notas:

- Toda a extensão do conector da placa deve tocar na placa do sistema e ficar alinhada com ela.
- Tome cuidado para não danificar os conectores.

5 Substitua a tampa da placa do sistema e feche e porta da placa do sistema.



Instalação da Porta de Soluções Internas

A placa do sistema suporta um Porta de Soluções Interna (ISP) opcional da . Instale uma ISP para opções adicionais de conectividade.

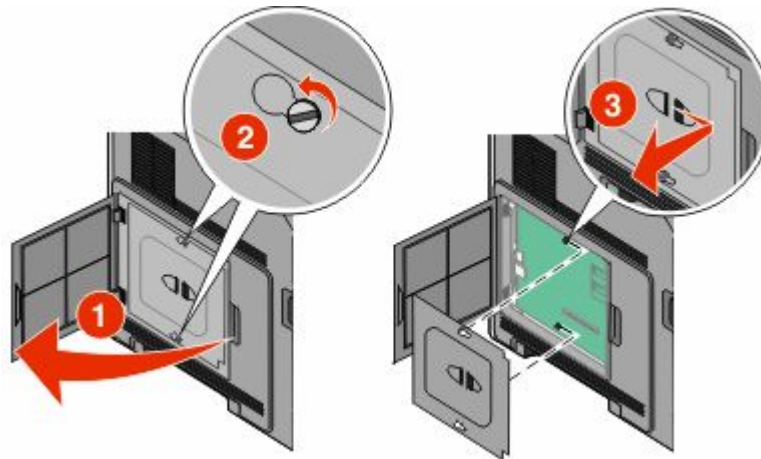
A placa do sistema suporta uma Porta de Soluções Interna (ISP) opcional. Instale uma ISP para opções adicionais de conectividade.

Nota: Essa tarefa exige uma chave de fenda chata.

⚠️ ATENÇÃO—PERIGO DE CHOQUE: Se você estiver acessando a placa do sistema ou instalando o hardware opcional ou dispositivos de memória após a configuração da impressora, desligue a impressora e desconecte o cabo de alimentação da tomada antes de prosseguir. Se houver outros dispositivos conectados à impressora, desligue-os e desconecte os cabos que vão para a impressora.

Aviso—Dano Potencial: Os componentes elétricos da placa do sistema são facilmente danificados pela eletricidade estática. Toque em alguma parte metálica da impressora antes de tocar em qualquer conector ou componente eletrônico da placa do sistema.

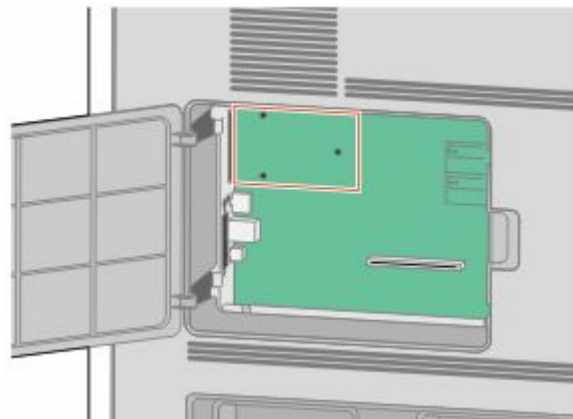
1 Acesse a placa do sistema.



2 Tire a ISP e o tê plástico da embalagem.

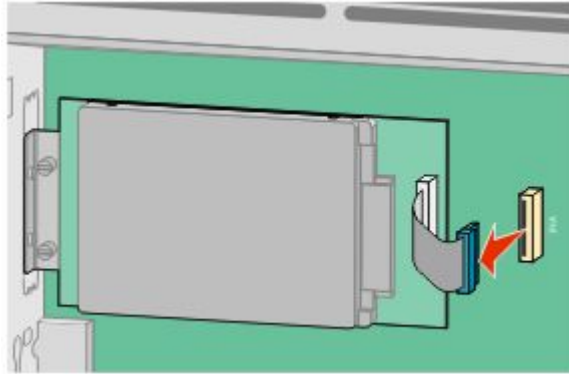
Nota: Evite tocar nos componentes da placa.

3 Localize o conector apropriado na placa do sistema.

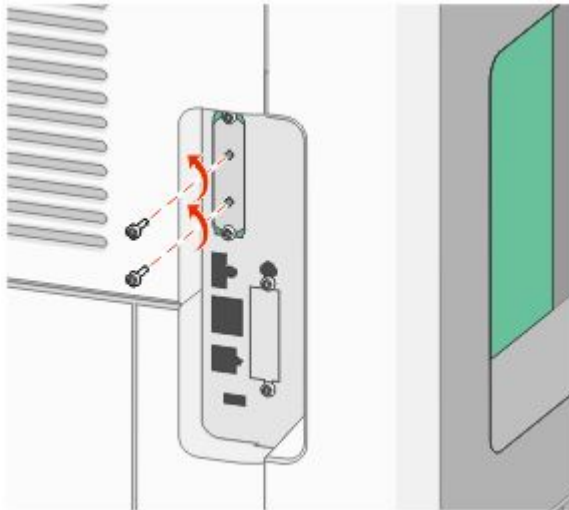


Nota: Se um disco rígido opcional da impressora estiver instalado, o disco rígido da impressora deverá ser removido primeiro. Para remover as unidades de disco:

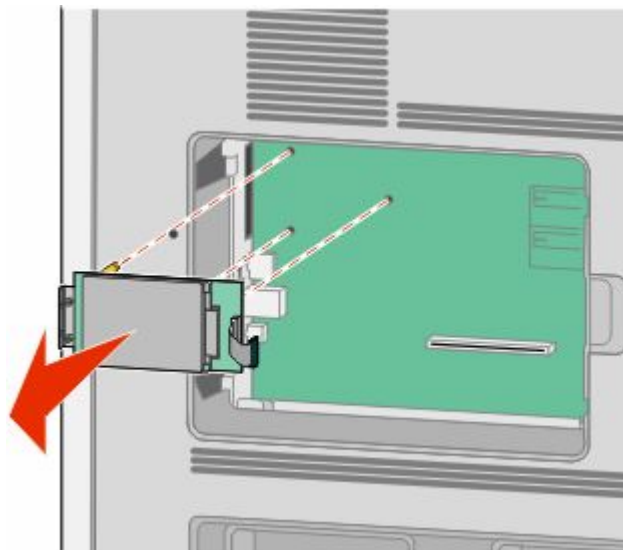
- a** Desconecte o cabo da interface do disco rígido da impressora da placa do sistema, deixando o cabo conectado ao disco rígido da impressora. Para desconectar o cabo, aperte o plug do cabo da interface para soltar o latch antes de puxar o cabo para fora.



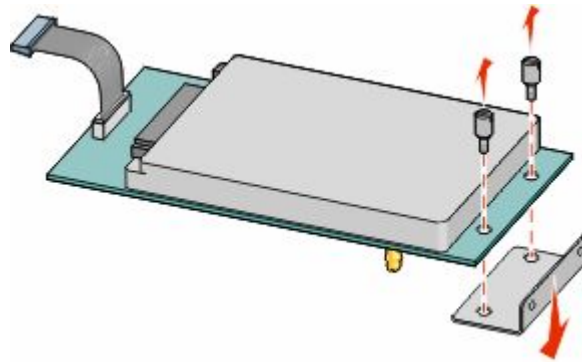
- b** Remova os parafusos que estão fixando o disco rígido da impressora.



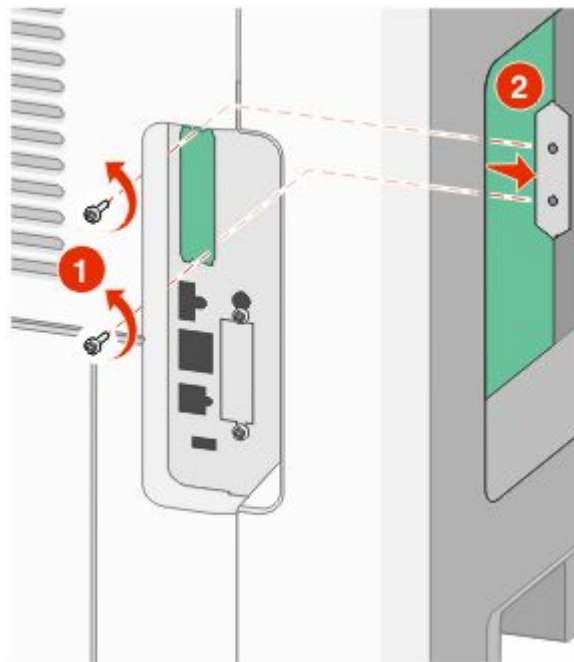
- c** Remova o disco rígido da impressora puxando-o para cima para desinstalar os afastadores.



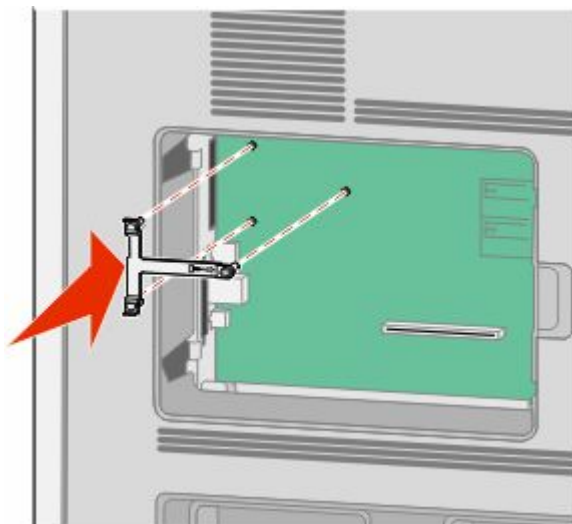
- d** Remova os parafusos de aperto manual que prendem o suporte de montagem do disco rígido da impressora ao disco rígido da impressora e, em seguida, remova o console. Deixe o disco rígido da impressora de lado.



- 4** Remova a tampa de metal da abertura da ISP.



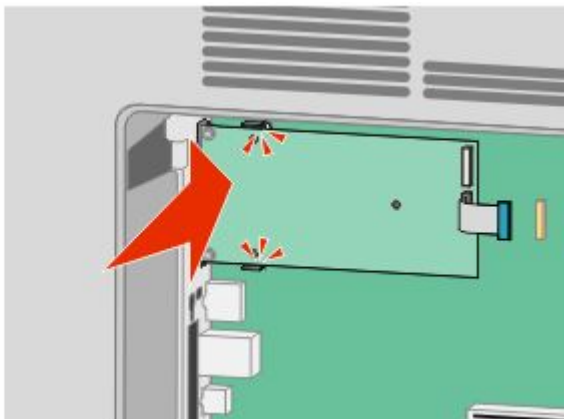
- 5** Alinhe o tee plástico aos buracos na placa do sistema e, em seguida, pressione para baixo até que o tee se encaixe. Certifique-se de que cada pino do tee esteja totalmente encaixado e que o tee está firme na placa do sistema.



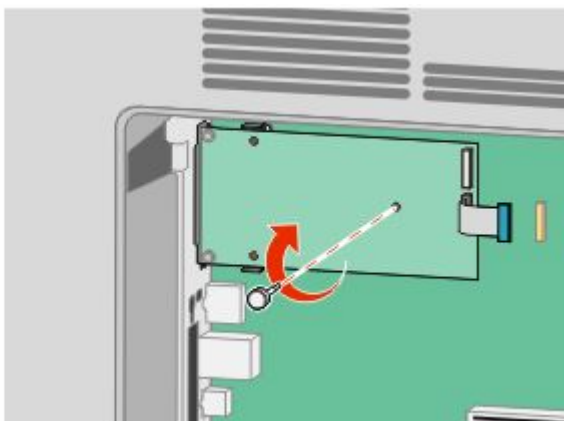
- 6** Instale a ISP no tee plástico. Coloque a ISP sobre o tee plástico, formando um ângulo e, em seguida, aproxime o tee plástico de maneira que qualquer conector solto passa pela abertura da ISP na gaiola da placa do sistema.



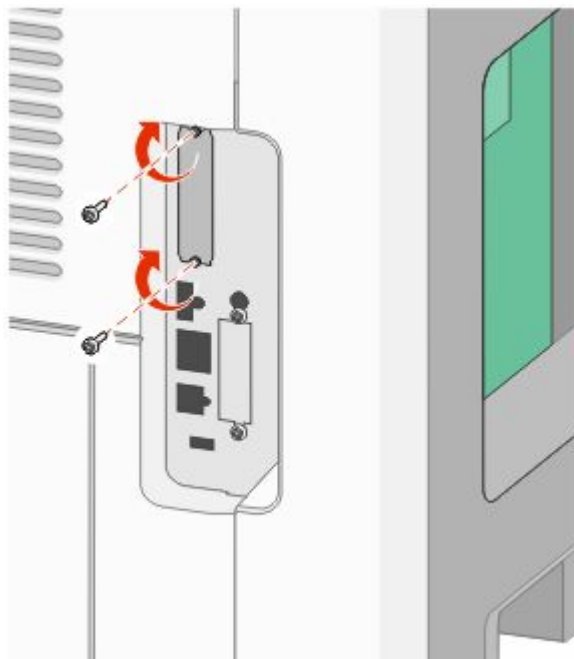
7 Abaixar a ISP em direção ao tee de plástico até que a ISP esteja encaixada entre as guias do tee de plástico.



8 Insira o longo parafuso de aperto manual e gire-o no sentido horário o suficiente para fixar a ISP, mas não aperte o parafuso demais neste momento.



9 Conecte os dois parafusos fornecidos para fixar o suporte de montagem da ISP na gaiola da placa do sistema.

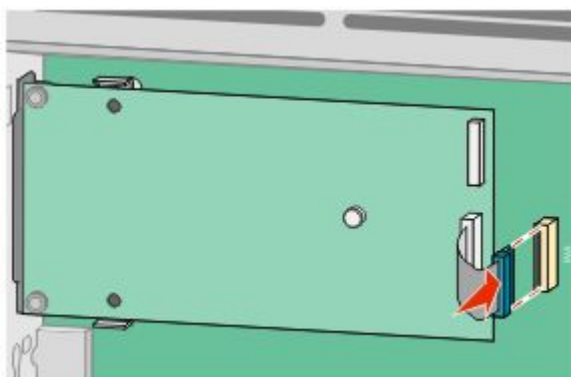


10 Aperte o parafuso de aperto manual.

Nota: Não sobrecarregue o parafuso de aperto manual.

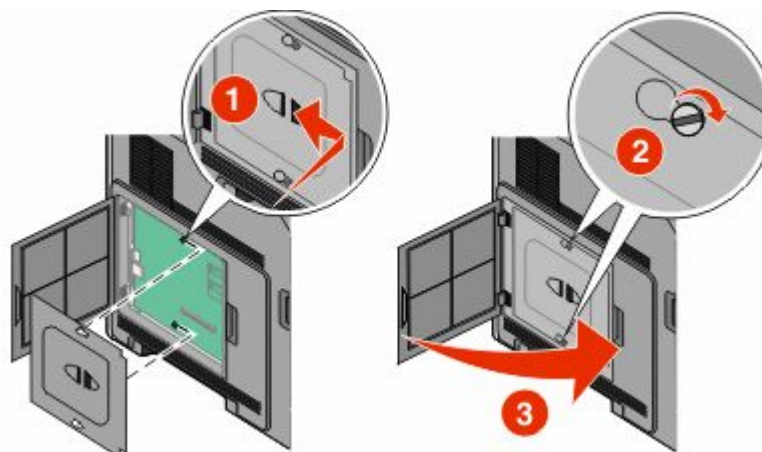
11 Insira o plug da interface do cabo da ISP no receptor da placa do sistema.

Nota: Os plugs e receptores possuem códigos de cores.



12 Se o disco rígido da impressora foi instalado anteriormente, conecte-o a ISP. Para obter mais informações, consulte "Instalação de um disco rígido da impressora" na página 28.

13 Substitua a tampa da placa do sistema e feche e porta da placa do sistema.



Instalação de um disco rígido da impressora

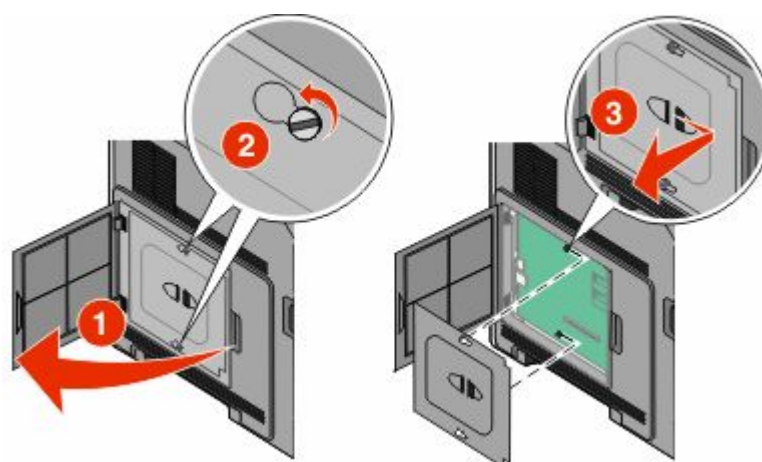
O disco rígido opcional da impressora pode ser instalado com ou sem a Porta de Soluções Internas (ISP).

Nota: Essa tarefa exige uma chave de fenda chata.

⚠ ATENÇÃO—PERIGO DE CHOQUE: Se você estiver acessando a placa do sistema ou instalando o hardware opcional ou dispositivos de memória após a configuração da impressora, desligue a impressora e desconecte o cabo de alimentação da tomada antes de prosseguir. Se houver outros dispositivos conectados à impressora, desligue-os e desconecte os cabos que vão para a impressora.

Aviso—Dano Potencial: Os componentes elétricos da placa do sistema são facilmente danificados pela eletricidade estática. Toque em alguma parte metálica da impressora antes de tocar em qualquer conector ou componente eletrônico da placa do sistema.

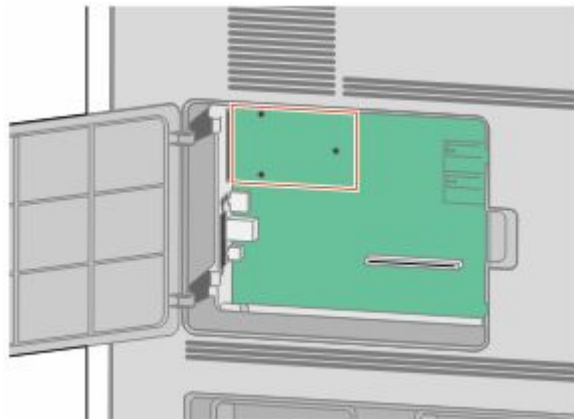
1 Acesse a placa do sistema.



2 Tire o disco rígido da impressora da embalagem.

Nota: Evite tocar nos componentes da placa.

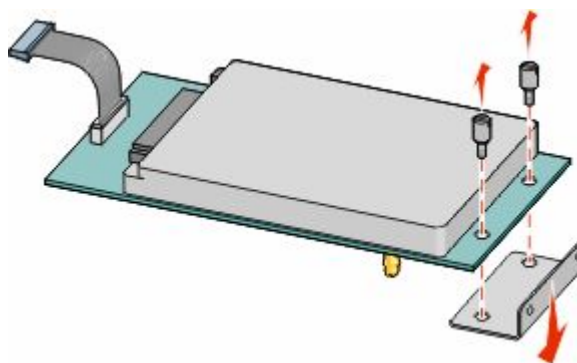
3 Localize o conector apropriado na placa do sistema.



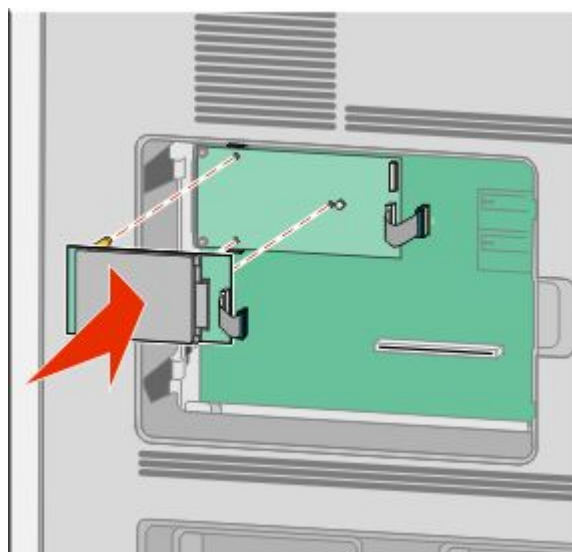
Nota: Caso uma ISP opcional já esteja instalada, o disco rígido da impressora deve ser instalado sobre a ISP.

Instalação de um disco rígido da impressora na ISP:

- a** Utilizando a chave de fenda de cabeça chata para soltar os parafusos, remova os parafusos de aperto manual que prendem o suporte de montagem do disco rígido da impressora ao disco rígido da impressora e, em seguida, remova o suporte.

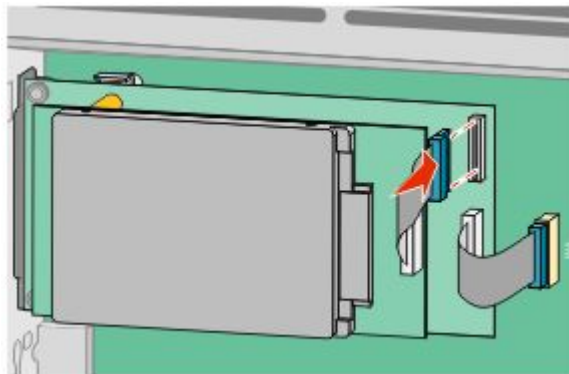


- b** Alinhe os afastadores do disco rígido da impressora aos buracos na ISP e, em seguida, pressione para baixo no disco rígido da impressora até que os afastadores estejam fixados no lugar.



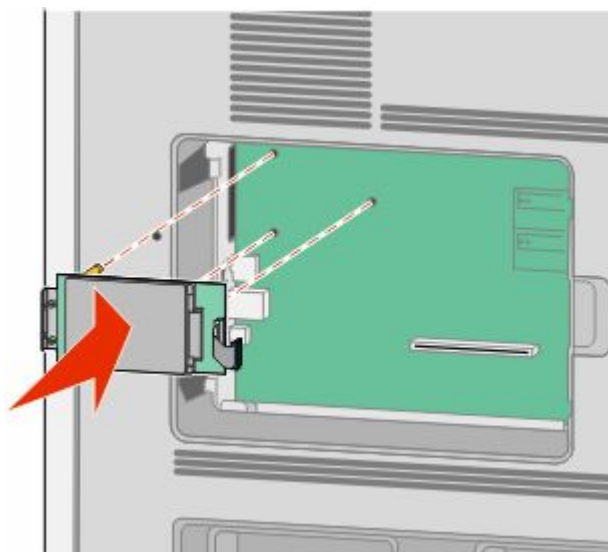
- c Insira o plug do cabo da interface do disco rígido da impressora no receptor da ISP.

Nota: Os plugs e receptores possuem códigos de cores.

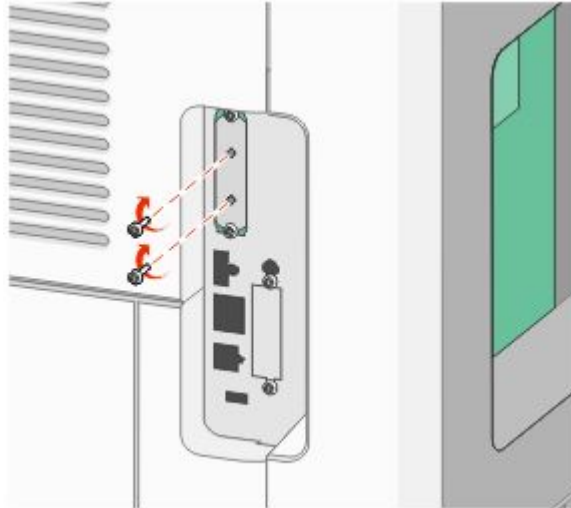


Para instalar o disco rígido da impressora diretamente na placa do sistema:

- a Alinhe os afastadores do disco rígido da impressora aos buracos na placa do sistema e, em seguida, pressione para baixo no disco rígido da impressora até que os afastadores estejam fixados no lugar.

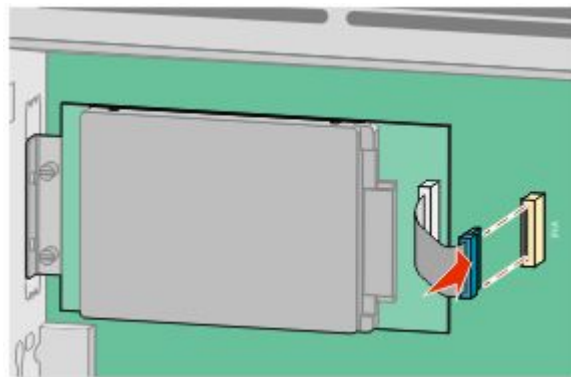


b Conecte os dois parafusos fornecidos para fixar o suporte de montagem do disco rígido da impressora.

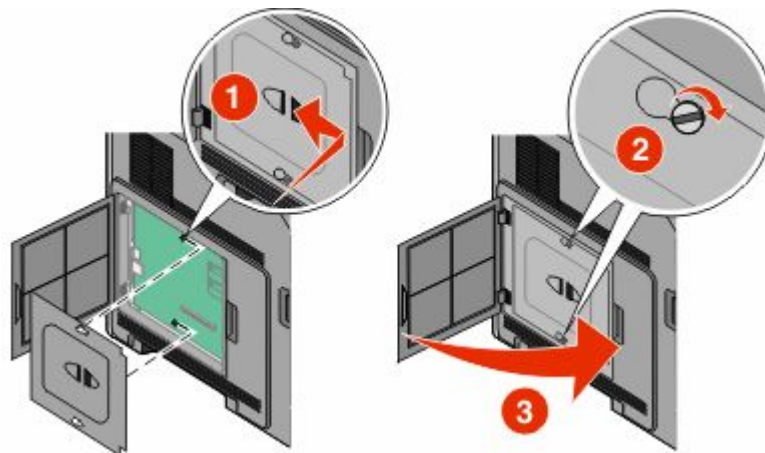


c Insira o plug do cabo da interface do disco rígido da impressora no receptor da placa do sistema.

Nota: Os plugs e receptores possuem códigos de cores.



4 Substitua a tampa da placa do sistema e feche e porta da placa do sistema.



Instalação de opções de hardware

Ordem de instalação

Instalação de gavetas para papel

A impressora suporta até quatro gavetas opcionais. Uma gaveta consiste em uma bandeja e uma unidade de suporte. Todas as gavetas são instaladas da mesma maneira.

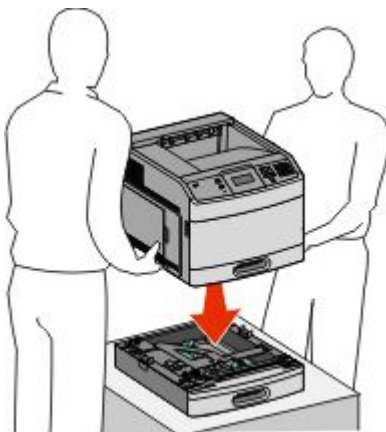
⚠ ATENÇÃO—PERIGO DE CHOQUE: Se você estiver acessando a placa do sistema ou instalando o hardware opcional ou dispositivos de memória após a configuração da impressora, desligue a impressora e desconecte o cabo de alimentação da tomada antes de prosseguir. Se houver outros dispositivos conectados à impressora, desligue-os e desconecte os cabos que vão para a impressora.

- 1 Tire a gaveta da embalagem e remova todo o material de embalagem.
- 2 Coloque a gaveta no local escolhido para a impressora.

Nota: Se você tiver várias opções para instalar, consulte a seção sobre a ordem recomendada para a instalação. A gaveta para 2000 folhas deve ser a gaveta inferior.

- 3 Alinhe a impressora com a gaveta e abaixe a impressora.

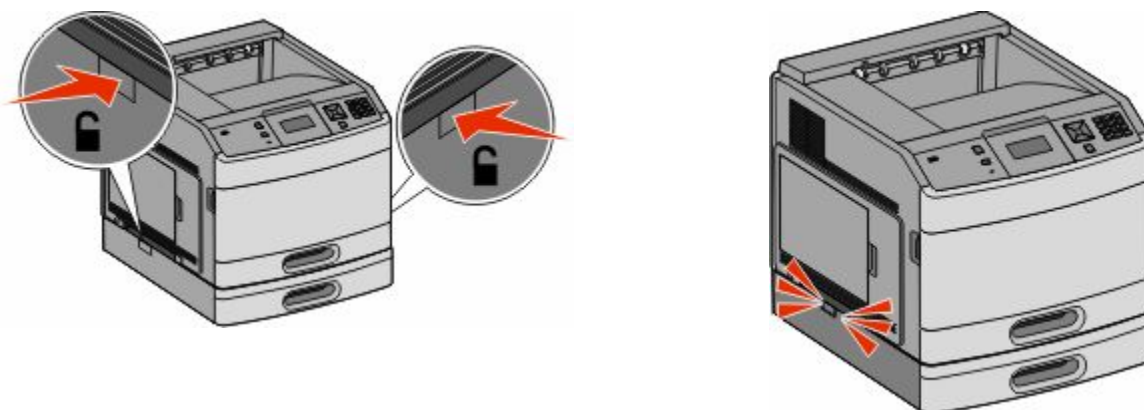
⚠ ATENÇÃO — RISCO DE FERIMENTO: O peso da impressora é de 18 kg (40 lb) são necessárias duas ou mais pessoas para movê-la com segurança.



Remoção de gavetas opcionais

Aviso—Dano Potencial: Erga a impressora da gaveta sem puxar as lingüetas de segurança poderia danificar as lingüetas.

Para remover uma gaveta opcional, empurre as lingüetas de segurança nos dois lados da gaveta até que elas se encaixem e fiquem livres e, em seguida, erga a impressora.



Instalação de uma unidade duplex opcional

A unidade duplex opcional está disponível para o modelo básico com bandeja padrão para 250 folhas. A unidade duplex é conectada embaixo da impressora, sob a bandeja padrão e acima de todas as gavetas opcionais.

Nota: Outros modelos podem ter uma unidade duplex interna instalada na impressora.

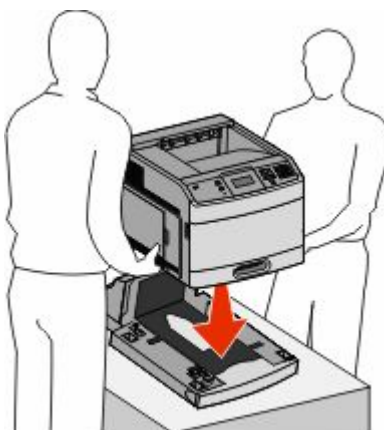
⚠ ATENÇÃO—PERIGO DE CHOQUE: Se você estiver acessando a placa do sistema ou instalando o hardware opcional ou dispositivos de memória após a configuração da impressora, desligue a impressora e desconecte o cabo de alimentação da tomada antes de prosseguir. Se houver outros dispositivos conectados à impressora, desligue-os e desconecte os cabos que vão para a impressora.

- 1 Tire a unidade duplex da embalagem e remova todo o material de embalagem.
- 2 Coloque a unidade duplex no local escolhido para a impressora.

Nota: Se você tiver várias opções para instalar, consulte a seção sobre a ordem recomendada para a instalação.

- 3 Alinhe a impressora com a unidade duplex e abaixe a impressora.

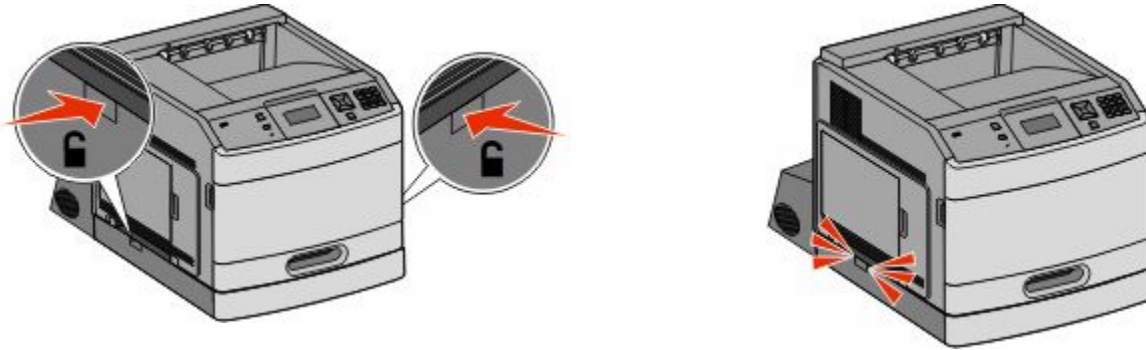
⚠ ATENÇÃO — RISCO DE FERIMENTO: O peso da impressora é de 18 kg (40 lb) e são necessárias duas ou mais pessoas para movê-la com segurança.



Remoção da unidade duplex opcional

Aviso—Dano Potencial: Erga a impressora da unidade duplex sem puxar as lingüetas de segurança poderia danificar as lingüetas.

Para remove a unidade duplex, empurre as lingüetas de segurança nos dois lados da unidade duplex até que elas se *encaixem* e fiquem livres e, em seguida, erga a impressora.



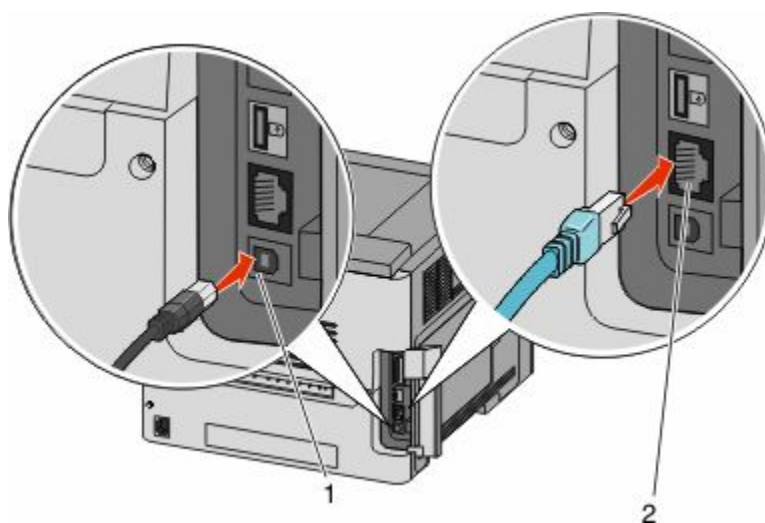
Conexão de cabos


⚠ ATENÇÃO — RISCO DE FERIMENTO: Não use o recurso de fax durante uma tempestade com raios. Não instale este produto nem faça nenhuma conexão elétrica ou de cabeamento, como do cabo de alimentação ou de telefone, durante uma tempestade com raios.

Conecte a impressora ao computador usando um cabo USB ou Ethernet.

Certifique-se de corresponder o seguinte:

- O símbolo USB do cabo com o símbolo USB da impressora.
- O cabo Ethernet apropriado e a porta Ethernet.



<p>1</p>	<p>Porta USB</p> <p>Aviso—Dano Potencial: Não toque no cabo USB, em nenhum adaptador de rede, ou na área da impressora exibida, durante a impressão. Perda de dados ou defeitos podem ocorrer.</p> 
<p>2</p>	<p>Porta Ethernet</p>

Verificação da configuração da impressora






Assim que todas as opções de hardware e software estiverem instaladas e a impressora estiver ligada, verifique se a impressora está configurada corretamente imprimindo o seguinte:

- **Página do menu Configurações** - Utilize essa página para verificar se todas as opções da impressora estão instaladas corretamente. Uma lista com as opções instaladas aparece na parte inferior da página. Se uma opção que você instalou não estiver listada, é porque não foi instalada corretamente. Remova a opção e instale-a novamente.
- **Página de configuração de rede** - Se a sua impressora é um modelo de rede e estiver conectada a uma rede, imprima uma página de configuração de rede para verificar a conexão da rede. Essa página também fornece informações importantes que ajudam a configurar a impressão em rede.

Impressão uma página de configurações de menu






Imprima uma página de configurações de menu para revisar as configurações de menu atuais e verificar se as opções da impressora estão instaladas corretamente.

Nota: Caso ainda não tenha feito nenhuma alteração nas configurações do item de menu, a página de configurações do menu lista todas as configurações padrão de fábrica. Depois que você seleciona e salva as demais configurações nos menus, eles substituem as configurações padrão de fábrica como *configurações padrão do usuário*. As configurações padrão do usuário permanecem até que você acesse o menu novamente, escolha outro valor e salve-o. Para restaurar as configuração padrão de fábrica, consulte “Restauração das configurações padrão de fábrica” na página 178.

- 1 Certifique-se de que a impressora esteja ligada e que a mensagem **Pronto** apareça.
- 2 No painel de controle da impressora, pressione .
- 3 Pressione o botão de seta para baixo até que  **Relatórios** seja exibido e pressione .
- 4 Pressione o botão de seta até que  **Página de Configurações de Menu** seja exibido e pressione .

Impressão de uma página de configuração de rede

Se a impressora estiver conectada a uma rede, imprima uma página de configuração de rede para verificar a conexão da rede. Essa página também fornece informações importantes que ajudam a configurar a impressão em rede.

- 1 Certifique-se de que a impressora esteja ligada e que a mensagem **Pronto** apareça.
- 2 No painel de controle da impressora, pressione .
- 3 Pressione o botão de seta para baixo até que  **Relatórios** seja exibido e pressione .
- 4 Pressione o botão de seta até que  **Página de Configuração de Rede** seja exibido e pressione .

Nota: Se houver um servidor de impressão interno opcional instalado, **Imprimir Página de Configuração de Rede <x>** será exibido.

- 5 Consulte a primeira seção da página de configuração de rede e confirme se o Status está definido como “Conectado”.

Se o Status estiver definido como “Não conectado”, talvez o ponto de LAN não esteja ativo ou o cabo de rede não esteja funcionando corretamente. Consulte o responsável pelo suporte do sistema para obter uma solução e, depois, imprima outra página de configuração de rede.

Configuração do software da impressora

Instalando o software da impressora

Um driver de impressora é um software que permite que o computador se comunique com a impressora. O software da impressora geralmente é instalado durante a configuração inicial da impressora. Caso precise instalar o software após a instalação, siga estas instruções:

Para usuários do Windows

- 1 Feche todos os programas abertos.
- 2 Insira o CD de *Software e Documentação*.
- 3 Na caixa de diálogo de instalação principal, clique em **Instalar**.
- 4 Siga as instruções na tela.


Para usuários Macintosh

- 1 Feche todos os aplicativos abertos.
- 2 Insira o CD de *Software e Documentação*.
- 3 No Finder, clique duas vezes no ícone do CD da impressora exibido automaticamente.
- 4 Clique duas vezes no ícone **Instalar**.
- 5 Siga as instruções na tela.

Atualize as opções disponíveis no driver da impressora

Uma vez que o software da impressora e qualquer opção estejam instalados, será necessário adicionar manualmente as opções no driver da impressora para que elas fiquem disponíveis para os trabalhos de impressão.

Para usuários do Windows

- 1 Clique em  ou em **Iniciar** e depois clique em **Executar**.
- 2 Na caixa Iniciar pesquisa ou Executar, digite **controlar impressoras**.
- 3 Pressione **Enter** ou clique em **OK**.
Abra a pasta Impressoras e fax.
- 4 Selecione a impressora.
- 5 Clique com o botão direito na impressora e, em seguida, selecione **Propriedades**.
- 6 Clique na guia **Opções de instalação**.
- 7 Em Opções Disponíveis, adicione qualquer opção de hardware instalada.
- 8 Clique em **Aplicar**.

Para usuários Macintosh

No Mac OS X versão 10.5 ou posterior

- 1 No menu Apple, escolha **Preferências do Sistema**.
- 2 Clique em **Imprimir e Enviar Fax**.
- 3 Selecione a impressora e, em seguida, clique em **Opções e Suprimentos**.
- 4 Clique em **Driver** e, em seguida, adicione qualquer opção de hardware instalada.
- 5 Clique em **OK**.

Para Mac OS X versão 10.4 e anterior

- 1 No desktop Finder, escolha **Ir >Aplicativos**.
- 2 Clique duas vezes em **Utilitários** ou **Centro de Impressão** ou **Utilitário de Instalação da Impressora**.
- 3 Selecione a impressora e a partir do menu Impressoras, escolha **Exibir Informações**.
- 4 No menu pop-up, escolha **Opções Instaláveis**.
- 5 Adicione qualquer opção de hardware instalada e, em seguida, clique em **Aplicar Alterações**.

Configuração de impressão wireless

Informações necessárias para configurar a impressora em uma rede wireless

Nota: Não conecte os cabos de instalação ou de rede até que seja solicitado pelo software de configuração.

- **SSID**—O SSID também é citado como o nome da rede.
- **Modo Wireless (ou Modo Rede)**—O modo será infra-estrutura ou ad hoc.
- **Canal (para redes ad hoc)**—O canal padrão é automático para redes infra-estrutura.

Algumas redes ad hoc também precisarão de configuração automática. Entre em contato com a pessoa responsável pelo suporte ao sistema se não estiver certo quanto ao canal que deve ser selecionado.

- **Método Segurança**—Existem três opções para o Método Segurança:
 - Chave WEP
Se a sua rede utiliza mais de uma chave WEP, insira até quatro nos espaços disponíveis. Selecione a chave atualmente utilizada na rede selecionando a Chave de Transmissão WEP Padrão.
ou
 - Senha WPA ou WPA2
WPA inclui criptografia como uma camada adicional de segurança. As opções são AES ou TKIP. A criptografia deve ser do mesmo tipo no roteador e na impressora, caso contrário a impressora não conseguirá se comunicar na rede.
 - Sem segurança
Se a sua rede wireless não utiliza nenhum tipo de segurança, você não terá informações de segurança.

Nota: Não é recomendado utilizar uma rede wireless sem segurança.

Se a impressora está instalada em uma rede 802.1X através do método Avançado, será preciso ter:

- Tipo de autenticação
- Tipo de autenticação interna
- Senha e nome do usuário 802.1X
- Certificados

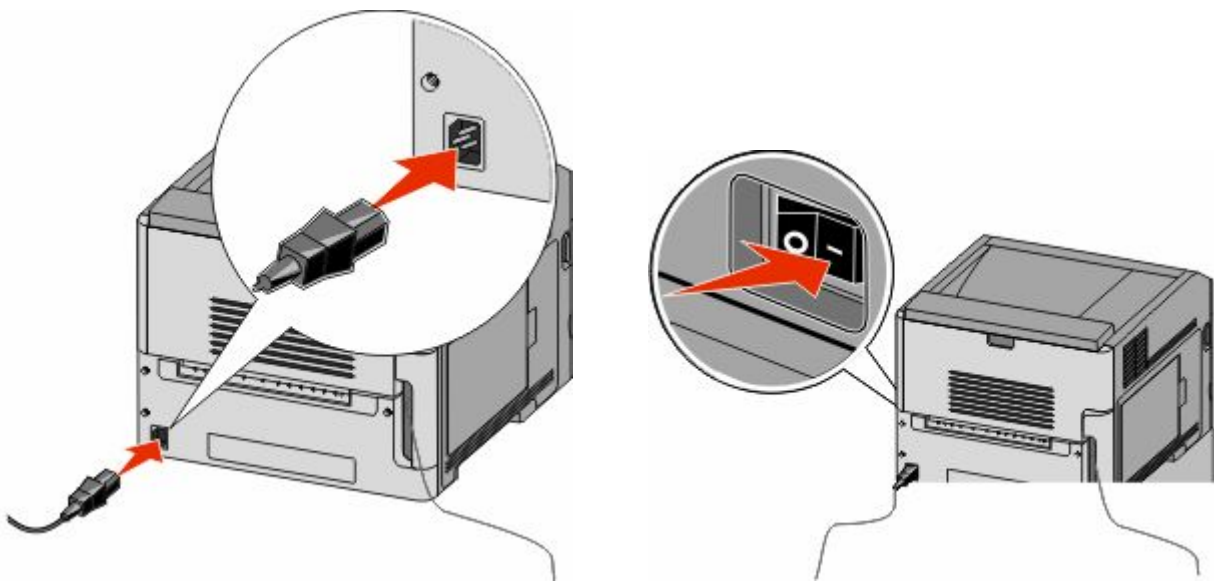
Nota: Para obter mais informações sobre a configuração da segurança 802.1X, consulte o *Guia de Rede* no CD de *Software e Documentação*.

Instalação da impressora na rede de conexão wireless (Windows)

Antes de instalar a impressora em uma rede com fio, certifique-se de que:

- Há uma placa wireless opcional instalada na sua impressora.
- A rede de conexão wireless está configurada e funcionando corretamente.
- O computador que você está utilizando está conectado a mesma rede de conexão wireless onde você quer configurar a impressora.

1 Conecte o cabo de alimentação e ligue a impressora.

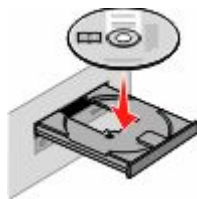


Certifique-se de que a impressora e o computador estejam ligados e prontos.



Não conecte o cabo USB até que seja solicitado na tela

2 Insira o CD de *Software e Documentação*.



3 Clique em **Instalar**.

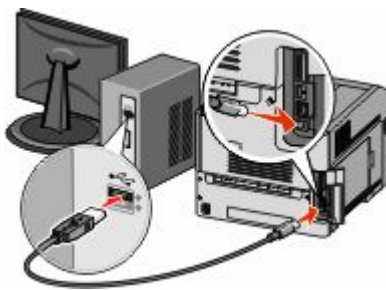
4 Clique em **Aceito**.

5 Clique em **Sugerida**.

6 Clique em **Conectar Rede Wireless**.

7 Conecte os cabos na seguinte ordem:

- a** Temporariamente conecte o cabo USB entre o computador conectado a rede de conexão wireless e a impressora.



Nota: Após configurar a impressora, o software passará as informações para desconectar temporariamente o cabo USB para que você possa imprimir com uma conexão wireless.

- b** Se a sua impressora envia fax, conecte o cabo do telefone.

8 Siga as instruções na tela para concluir a instalação do software.

9 Para permitir outros computadores na rede de conexão sem fio para utilizar a impressora sem fio, siga as etapas 2 a 6 e 8 para cada computador.

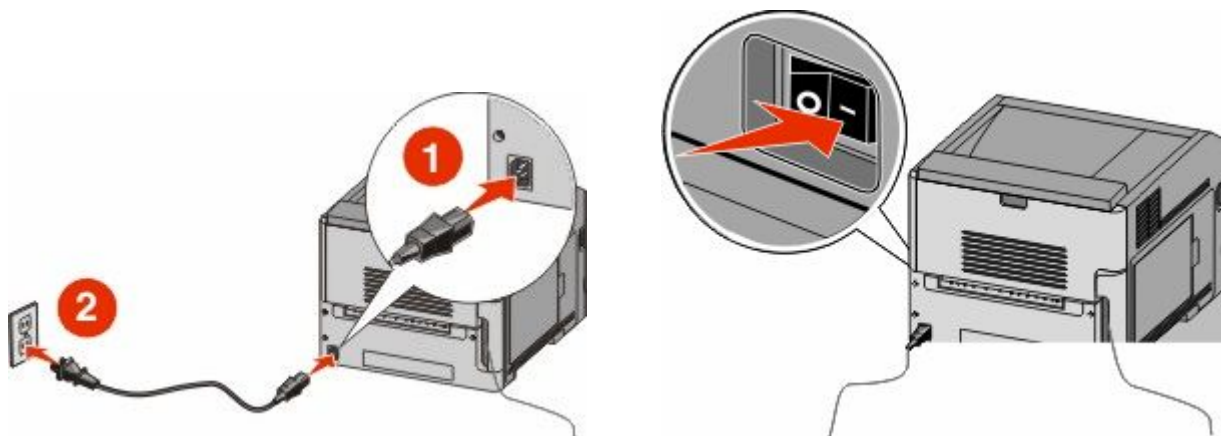
Instalação da impressora em uma rede de conexão wireless (Macintosh)

Preparar para configurar a impressora

- 1 Localize o endereço MAC na folha que foi enviada com a impressora. Escreva os seis últimos dígitos do endereço MAC no espaço abaixo:

Endereço MAC: _____

- 2 Conecte o cabo de alimentação à impressora e depois a uma tomada com aterramento adequado. Em seguida, ligue.



Digite as informações da impressora

- 1 Acesse as opções AirPort.

No Mac OS X versão 10.5 ou posterior

- a No menu Apple, escolha **Preferências do Sistema**.
- b Clique em **Rede**.
- c Clique em **AirPort**.

Para Mac OS X versão 10.4 e anterior

- a No desktop Finder, escolha **Ir >Aplicativos**.
- b Na pasta Aplicativos, clique duas vezes em **Conectar Internet**.
- c Na barra de ferramentas, clique em **AirPort**.

- 2 No menu pop-up de Rede, selecione **servidor de impressora xxxxxx**, sendo que x são os seis últimos dígitos do endereço MAC localizado na folha de endereço MAC.
- 3 Abra o navegador Safari.
- 4 No menu pop-up Marcadores, selecione **Exibir**.

5 Em Coleções, selecione **Bonjour** ou **Rendezvous** e em seguida clique duas vezes no nome da impressora.

Nota: O aplicativo é conhecido como *Rendezvous* no Mac OS X versão 10.3, mas agora é chamado de *Bonjour* pela Apple Computer.

6 A partir da página principal do Servidor da Web Incorporado, navegue até a página de armazenamento das configurações de rede de conexão wireless.

Configure a impressora para acesso wireless

1 Digite o nome da sua rede (SSID) no campo apropriado.

2 Selecione **Infra-estrutura** como seu Modo de Rede se estiver utilizando um roteador wireless.

3 Selecione o tipo de segurança usado para proteger a rede de conexão wireless.

4 Digite as informações de segurança necessárias para que a impressora ingresse na rede wireless.

5 Clique em **Enviar**.

6 Abra o aplicativo AirPort no seu computador:

No Mac OS X versão 10.5 ou posterior

a No menu Apple, escolha **Preferências do Sistema**.

b Clique em **Rede**.

c Clique em **AirPort**.

Para Mac OS X versão 10.4 e anterior

a No desktop Finder, escolha **Ir >Aplicativos**.

b Na pasta Aplicativos, clique duas vezes em **Conectar Internet**.

c Na barra de ferramentas, clique em **AirPort**.

7 No menu pop-up Rede, selecione sua rede de conexão wireless.

Configure seu computador para utilizar a impressora wireless

Para imprimir em uma impressora de rede, cada usuário do Macintosh deve instalar um arquivo *PostScript Printer Description* (PPD) personalizado e criar uma impressora no Centro de Impressão ou no Utilitário de Instalação da Impressora.

1 Instale um arquivo PPD no computador:

a Insira o CD de *Software e Documentação* na unidade de CD ou DVD.

b Clique duas vezes no pacote instalador da impressora.

c Na tela de Início, clique em **Continuar**.

d Clique em **Continuar** novamente, depois de visualizar o arquivo Leiamos.

e Clique em **Continuar** após a exibição do contrato de licença e clique em **Concordo** para aceitar os termos do contrato.

f Selecione um Destino e clique em **Continuar**.

g Na tela de Instalação Fácil, clique em **Instalar**.

- h** Insira a senha do usuário e clique em **OK**.
Todo software necessário é instalado no computador.
- i** Clique em **Fechar** quando a instalação for concluída.

2 Adicionar impressora:

- a** Para impressão IP:

No Mac OS X versão 10.5 ou posterior

- 1** No menu Apple, escolha **Preferências do Sistema**.
- 2** Clique em **Imprimir e Enviar Fax**.
- 3** Clique em +.
- 4** Selecione a impressora na lista.
- 5** Clique em **Adicionar**.

Para Mac OS X versão 10.4 e anterior

- 1** No desktop Finder, escolha **Ir >Aplicativos**.
- 2** Clique duas vezes na pasta **Utilitários**.
- 3** Localize e clique duas vezes em **Utilitário de Instalação da Impressora** ou **Centro de Impressão**.
- 4** Na Lista de Impressoras, escolha **Adicionar**.
- 5** Selecione a impressora na lista.
- 6** Clique em **Adicionar**.

- b** Para impressão AppleTalk:

Para Mac OS X versão 10.5

- 1** No menu Apple, escolha **Preferências do Sistema**.
- 2** Clique em **Imprimir e Enviar Fax**.
- 3** Clique em +.
- 4** Clique em **AppleTalk**.
- 5** Selecione a impressora na lista.
- 6** Clique em **Adicionar**.

Para Mac OS X versão 10.4 e anterior

- 1** No desktop Finder, escolha **Ir >Aplicativos**.
- 2** Clique duas vezes na pasta **Utilitários**.
- 3** Localize e clique duas vezes em **Centro de Impressão** ou **Utilitário de Instalação da Impressora**.
- 4** Na Lista de Impressoras, escolha **Adicionar**.
- 5** Escolha a guia **Navegador Padrão**.
- 6** Clique em **Mais Impressoras**.
- 7** No primeiro menu pop-up, escolha **AppleTalk**.
- 8** No segundo menu pop-up, selecione **Zona AppleTalk Local**.
- 9** Selecione a impressora na lista.
- 10** Clique em **Adicionar**.

Instalação da impressora em uma rede com fio

Siga as instruções para instalar a impressora em uma rede com fio. Estas instruções aplicam-se para redes de conexão Ethernet e de fibra ótica.

Antes de instalar a impressora em uma rede com fio, certifique-se de que:


- Concluiu a configuração inicial da impressora.
- A impressora está conectada à sua rede com o tipo apropriado de cabo.

Para usuários do Windows

1 Insira o CD *Software e Documentação*.

Aguarde a exibição da tela de Início.

Se o CD não iniciar após um minuto, faça o seguinte:

- a** Clique em  ou em **Iniciar** e depois clique em **Executar**.
- b** Na caixa de diálogo Iniciar Pesquisa ou Executar, digite `D:\setup.exe`, sendo que **D** é a letra da sua unidade de CD ou DVD.

2 Clique em **Instalar Impressora e Software**.

3 Clique em **Concordo** para aceitar o Contrato de Licença.

4 Selecione **Sugerido** e clique em **Avançar**.

Nota: Para configurar a impressora com um endereço IP estático, utilizando IPv6 ou para configurar impressoras utilizando scripts, selecione **Personalizado** e siga as instruções que aparecem na tela.

5 Selecione **Conectar Rede com Fio** e clique em **Avançar**.

6 Selecione o fabricante da impressora na lista.

7 Selecione o modelo da impressora na lista e clique em **Avançar**.

8 Selecione a impressora na lista de impressoras encontradas na rede e clique em **Concluir**.

Nota: Se a impressora configurada não estiver na lista de impressoras encontradas, clique em **Adicionar Porta** e siga as instruções na tela.

9 Siga as instruções na tela para concluir a instalação.

Para usuários Macintosh

1 Permita que o servidor de rede DHCP atribua um endereço IP à impressora.

2 Imprima uma página de configuração da rede a partir da impressora. Para obter informações sobre a impressão de uma página de configuração, consulte "Impressão de uma página de configuração de rede" na página 36.

3 Localize o endereço IP na seção TCP/IP da página de configuração de rede. Você precisará do endereço IP se configurar o acesso para computadores em uma subrede diferente da impressora.

4 Instale os drivers e adicione a impressora.

- a** Instale um arquivo PPD no computador:
 - 1** Insira o CD de *Software e Documentação* e na unidade de CD ou DVD.
 - 2** Clique duas vezes no pacote instalador da impressora.
 - 3** Na tela de Início, clique em **Continuar**.

- 4 Clique em **Continuar** novamente, depois de visualizar o arquivo Leiamе.
- 5 Clique em **Continuar** após a exibição do contrato de licença e clique em **Concordo** para aceitar os termos do contrato.
- 6 Selecione um Destino e clique em **Continuar**.
- 7 Na tela de Instalação Fácil, clique em **Instalar**.
- 8 Insira a senha do usuário e clique em **OK**.
Todo o software necessário é instalado no computador.
- 9 Clique em **Reiniciar** quando a instalação estiver concluída.

b Adicionar impressora:

- Para impressão IP:

No Mac OS X versão 10.5 ou posterior

- 1 No menu Apple, escolha **Preferências do Sistema**.
- 2 Clique em **Imprimir e Enviar Fax**.
- 3 Clique em +.
- 4 Clique em **IP**.
- 5 Digite o endereço IP da impressora no campo Endereço.
- 6 Clique em **Adicionar**.

Para Mac OS X versão 10.4 e anterior

- 1 No desktop Finder, escolha **Ir >Aplicativos**.
 - 2 Clique duas vezes em **Utilitários**.
 - 3 Clique duas vezes em **Utilitário de Instalação da Impressora** ou **Centro de Impressão**.
 - 4 Na Lista de Impressoras, clique em **Adicionar**.
 - 5 Clique em **IP**.
 - 6 Digite o endereço IP da impressora no campo Endereço.
 - 7 Clique em **Adicionar**.
- Para impressão AppleTalk:

Para Mac OS X versão 10.5

- 1 No menu Apple, escolha **Preferências do Sistema**.
- 2 Clique em **Imprimir e Enviar Fax**.
- 3 Clique em +.
- 4 Clique em **AppleTalk**.
- 5 Selecione a impressora na lista.
- 6 Clique em **Adicionar**.

Para Mac OS X versão 10.4 e anterior

- 1 No desktop Finder, escolha **Ir >Aplicativos**.
- 2 Clique duas vezes em **Utilitários**.
- 3 Clique duas vezes em **Centro de Impressão** ou **Utilitário de Instalação da Impressora**.
- 4 Na Lista de Impressoras, clique em **Adicionar**.
- 5 Escolha a guia **Navegador Padrão**.
- 6 Clique em **Mais Impressoras**.
- 7 No primeiro menu pop-up, escolha **AppleTalk**.

Configuração adicional da impressora

- 8 No segundo menu pop-up, selecione **AppleTalk Zona Local**.
- 9 Selecione a impressora na lista.
- 10 Clique em **Adicionar**.

Nota: Se a impressora não estiver na lista, você pode adicioná-la utilizando o endereço IP. Contate o responsável pelo suporte do sistema para obter assistência.


Alteração das configurações da porta após instalar a nova rede de Portas de Soluções Interna

Quando uma nova rede de Portas de Soluções Interna (ISP) da é instalada na impressora, as configurações da impressora em computadores que acessam a impressora devem ser atualizadas porque será atribuído um novo endereço IP à impressora. Todos os computadores que acessam a impressora devem ser atualizados com esse novo endereço IP para imprimi-lo pela rede.

Notas:

- A impressora possui um endereço IP estático que permanece igual, por isso não é necessário fazer qualquer modificação nas configurações do computador.
- Se os computadores estão configurados para imprimir para a impressora através de um nome de rede que permanecerá o mesmo, em vez de através do endereço IP, você não precisa fazer nenhuma modificação nas configurações do computador.
- Se você adicionar uma ISP wireless a uma impressora anteriormente configurada para uma conexão com fio, certifique-se de que a rede com fio esteja desconectada quando você configurar a impressora para operar no modo wireless. Caso a conexão com fio permanecer conectada, a configuração wireless será concluída, porém a ISP wireless não ficará ativa. Caso a impressora tenha sido configurada para uma ISP wireless enquanto ainda estava conectada a uma conexão com fio, finalize a conexão sem fio, desligue a impressora e ligue-a novamente. Isso vai habilitar a ISP wireless.
- Apenas uma conexão de rede está ativa por vez. Se desejar alternar o tipo de conexão, com fio e wireless, você deve primeiro desligar a impressora, conectar o cabo (para ativar a conexão com fio) ou desconectar o cabo (para ativar a conexão wireless) e ligar novamente a impressora.

Para usuários do Windows

- 1 Imprima uma página de configuração de rede e anote o novo endereço IP.
- 2 Clique em  ou em **Iniciar** e depois clique em **Executar**.
- 3 Na caixa Iniciar pesquisa ou Executar, digite **controlar impressoras**.
- 4 Pressione **Enter** ou clique em **OK**.
Abra a pasta Impressoras e fax.
- 5 Localize a impressora que foi modificada.
Nota: Se houver mais e uma cópia da impressora, atualize todas elas com o novo endereço IP.
- 6 Clique com o botão direito na impressora.
- 7 Clique em **Propriedades**.
- 8 Clique na guia **Portas**.

- 9 Localize a porta na lista e, em seguida, selecione-a.
- 10 Clique em **Configurar Porta**.
- 11 Digite o novo endereço IP no campo "Nome da Impressora ou Endereço IP". Você pode encontrar o endereço IP na página de configuração de rede que você imprimiu na etapa 1.
- 12 Clique em **OK** e em **Fechar**.

Para usuários Macintosh

- 1 Imprima uma página de configuração de rede e anote o novo endereço IP.
- 2 Localize o endereço IP na seção TCP/IP da página de configuração de rede. Você precisará do endereço IP se configurar o acesso para computadores em uma subrede diferente da impressora.
- 3 Adicionar impressora:
 - Para impressão IP:

No Mac OS X versão 10.5 ou posterior

- a No menu Apple, escolha **Preferências do Sistema**.
- b Clique em **Imprimir e Enviar Fax**.
- c Clique em +.
- d Clique em **IP**.
- e Digite o endereço IP da impressora no campo **Endereço**.
- f Clique em **Adicionar**.

Para Mac OS X versão 10.4 e anterior

- a No menu Ir para, escolha **Aplicativos**.
 - b Clique duas vezes em **Utilitários**.
 - c Clique duas vezes em **Utilitário de Instalação da Impressora** ou **Centro de Impressão**.
 - d Na Lista de Impressoras, clique em **Adicionar**.
 - e Clique em **IP**.
 - f Digite o endereço IP da impressora no campo **Endereço**.
 - g Clique em **Adicionar**.
- Para impressão AppleTalk:

Para Mac OS X versão 10.5

- a No menu Apple, escolha **Preferências do Sistema**.
- b Clique em **Imprimir e Enviar Fax**.
- c Clique em +.
- d Clique em **AppleTalk**.
- e Selecione a impressora na lista.
- f Clique em **Adicionar**.

Para Mac OS X versão 10.4 e anterior

- a No menu Ir para, escolha **Aplicativos**.
- b Clique duas vezes em **Utilitários**.
- c Clique duas vezes em **Centro de Impressão** ou **Utilitário de Instalação da Impressora**.

- d** Na Lista de Impressoras, clique em **Adicionar**.
- e** Escolha a guia **Navegador Padrão**.
- f** Clique em **Mais Impressoras**.
- g** No primeiro menu pop-up, escolha **AppleTalk**.
- h** No segundo menu pop-up, selecione **AppleTalk Zona Local**.
- i** Selecione a impressora na lista.
- j** Clique em **Adicionar**.

Configurar impressão serial


Na impressão serial, os dados são transferidos um bit por vez. Embora a impressão serial seja geralmente mais lenta do que a paralela, ela é a melhor opção quando a impressora e o computador estão muito distantes ou quando uma interface com uma melhor taxa de transferência não estiver disponível.

Após a instalação da porta serial, você precisará configurar a impressora e o computador para possam comunicar-se. Certifique-se de que conectou o cabo serial na porta serial da sua impressora.

1 Defina os parâmetros na impressora:

- a** A partir do painel de controle da impressora, navegue até o menu com as configurações da porta.
- b** Localize o submenu com as configurações da porta serial.
- c** Faça as alterações necessárias nas definições de cópia.
- d** Salve as novas configuração.
- e** Imprima uma página de configurações de menu.

2 Instale o driver da impressora:

- a** Insira o CD *Software e Documentação*. Inicia automaticamente.
Se o CD não iniciar automaticamente, faça o seguinte:
 - 1** Clique em  ou em **Iniciar** e depois clique em **Executar**.
 - 2** Na caixa de diálogo Iniciar Pesquisa ou Executar, digite `D:\setup.exe`, sendo que **D** é a letra da sua unidade de CD ou DVD.
- b** Clique em **Instalar Impressora e Software**.
- c** Clique em **Concordo** para aceitar o Contrato de Licença do Software da Impressora.
- d** Clique em **Personalizado**.
- e** Certifique-se de que Selecionar Componentes esteja selecionado e clique em **Avançar**.
- f** Certifique-se de que Local esteja selecionado e clique em **Avançar**.
- g** Selecione o fabricante da impressora no menu.
- h** Selecione o modelo da impressora no menu e clique em **Adicionar Impressora**.
- i** Clique em + ao lado do modelo da impressora em Selecionar Componentes.
- j** Certifique-se de que a porta correta esteja disponível em Selecionar Componentes. Essa é a porta onde o cabo serial é conectado ao computador. Caso a porta correta não esteja disponível, selecione a porta no menu Selecionar Porta e clique em **Adicionar Porta**.
- k** Certifique-se de que as configurações necessárias foram modificadas na janela Adicionar Nova Porta. Clique em **Adicionar Porta** para concluir a adição da porta.
- l** Certifique-se de que a caixa sob o modelo de impressora selecionada esteja marcada.

m Selecione qualquer outro software opcional que deseja instalar e clique em **Avançar**.

n Clique em **Concluir** para finalizar a instalação do software da impressora.

3 Definição de parâmetros na porta COM

Após a instalação do driver de impressora, defina os parâmetros seriais da porta de comunicação (COM) atribuída ao driver de impressora.

Os parâmetros seriais da porta COM devem corresponder exatamente aos parâmetros seriais definidos na impressora.

a Abra o Gerenciador de Dispositivo

1 Clique em  ou em **Iniciar** e depois clique em **Executar**.

2 Na caixa Iniciar pesquisa ou Executar, digite `devmgmt.msc`.

3 Pressione **Enter** ou clique em **OK**.

O Gerenciador de Dispositivo é aberto.

b Clique em + para expandir a lista de portas disponíveis.

c Selecione as portas de comunicação em que você conectou o cabo serial ao seu computador (exemplo: COM1).

d Clique em **Propriedades**.

e Na guia Configurações de Porta, defina os parâmetros seriais para os mesmos da impressora.

Procure pelas configurações da impressora sob o título serial na página de Configurações de Menu que você imprimiu anteriormente.

f Clique em **OK** e feche todas as janelas.










g Imprima uma página de teste para verificar a instalação da impressora. Quando uma página de teste for impressa com êxito, a configuração da impressora estará concluída.

Carregamento de papel e mídia especial

Esta seção explica como carregar as bandejas para 250, 550 e 2000 folhas e o alimentador multifunção. Ela também inclui informações sobre orientação do papel, definição do tamanho e do tipo do papel e ligação e desligamento de bandejas.

Configuração de Tamanho Papel e Tipo de Papel

A configuração Tamanho Papel é determinada pela posição das guias do papel de todas as bandejas, com exceção do alimentador de várias funções. A configuração Tamanho Papel do alimentador de várias funções deve ser definida manualmente. A configuração padrão de fábrica para Tipo de Papel é Papel Comum. A configuração Tipo de Papel deve ser definida manualmente para todas as bandejas que não contêm papel comum.

- 1 Certifique-se de que a impressora esteja ligada e que a mensagem **Pronto** apareça.
- 2 No painel de controle da impressora, pressione .
- 3 Pressione o botão de seta até que  **Menu Papel** seja exibido e pressione .
- 4 Pressione os botões de seta até que  **Tamanho/Tipo de Papel** seja exibido e pressione .
- 5 Pressione os botões de seta até que o tamanho correto seja exibido e pressione .
- 6 Pressione os botões de seta até que  seja exibido próximo ao tamanho correto e pressione .
- 7 Pressione os botões de seta até que a configurações de Tipo de Papel sejam exibidas e pressione . **Pronto** aparece.






Definição de configurações de papel Universal




O Tamanho de Papel Universal é uma configuração definida pelo usuário que permite imprimir em tamanhos de papel que não estão predefinidos nos menus da impressora. Defina o Tamanho de Papel da bandeja especificada como Universal quando o tamanho desejado não estiver disponível no menu Tamanho de Papel. Em seguida, especifique todas as seguintes configurações de tamanho Universal para seu papel:

- Unidades de medida (polegadas ou milímetros)
- Largura Retrato
- Altura Retrato
- Direção de alimentação

Nota: O menor tamanho suportado é 70 x 127 mm (2,8 x 5 pol.); o maior é 216 x 356 mm (8,5 x 14 pol.).





Especificar uma unidade de medida

- 1 Certifique-se de que a impressora esteja ligada e que a mensagem **Pronto** apareça.
- 2 No painel de controle da impressora, pressione .
- 3 Pressione o botão de seta até que  **Menu Papel** seja exibido e pressione .
- 4 Pressione o botão de seta até que  **Configuração Universal** seja exibido e pressione .

- 5 Pressione o botão de seta até que **Unidades de Medida** seja exibido e pressione .
- 6 Pressione os botões de seta até que  seja exibido próximo a unidade de medida correta e pressione . **Enviar Seleção** é exibido, seguido pelo menu **Configuração Universal**.

Especificar a altura e a largura do papel

A definição de uma medida específica de altura e largura para o tamanho de papel Universal (na orientação Retrato) permite que a impressora suporte o tamanho, além de recursos padrão como a impressão frente e verso e a impressão de várias páginas em uma folha.

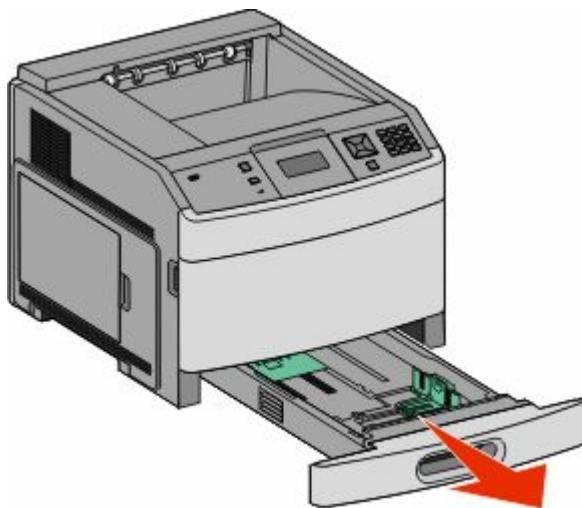
- 1 No menu **Configuração Universal**, pressione o botão de seta até que **Largura Retrato** ou seja exibido e pressione .
- 2 Pressione os botões de seta para mudar a configuração de largura do papel e pressione .
- Enviar Seleção** é exibido, seguido pelo menu **Configuração Universal**.
- 3 Pressione os botões de seta até que **Altura do Retrato** seja exibido e pressione .
- 4 Pressione os botões de seta para mudar a configuração de altura do papel e pressione .
- Enviar Seleção** é exibido, seguido pelo menu **Configuração Universal**.

Carregamento das bandejas padrão ou opcional para 250 ou 550 folhas

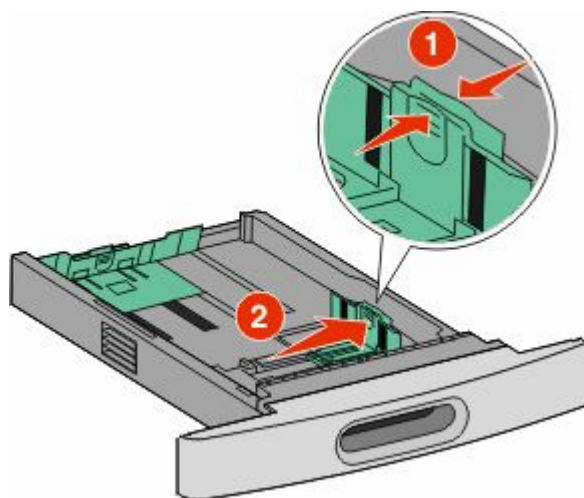
Apesar de que as bandejas para 250 e 550 folhas são diferentes na aparência, elas utilizam o mesmo processo para carregamento de papel. Use estas instruções para carregar o papel nessas bandejas:

- 1 Puxe a bandeja para fora.

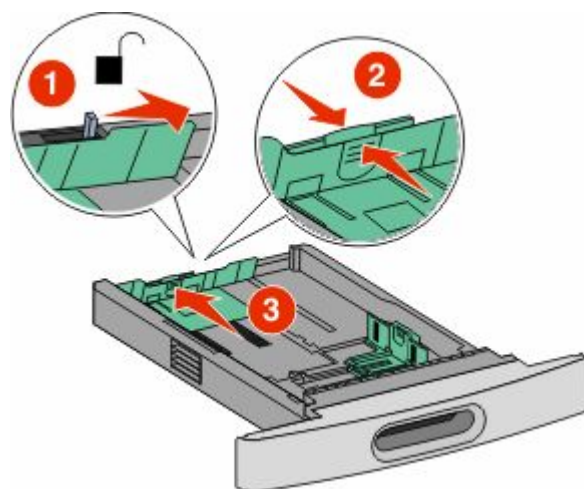
Nota: Não remova as bandejas durante a impressão ou enquanto a mensagem **Ocupada** estiver sendo exibida no visor. Isso poderá causar um atolamento.



- 2 Aperte as abas da guia de largura para dentro, conforme mostrado, e deslize a guia para a posição correta, de acordo com o tamanho do papel sendo carregado.



- 3 Desbloqueie a aba da guia de comprimento para dentro, aperte a aba da guia de comprimento para dentro, conforme mostrado, e deslize a guia para a posição correta, de acordo com o tamanho do papel sendo carregado.



Notas:

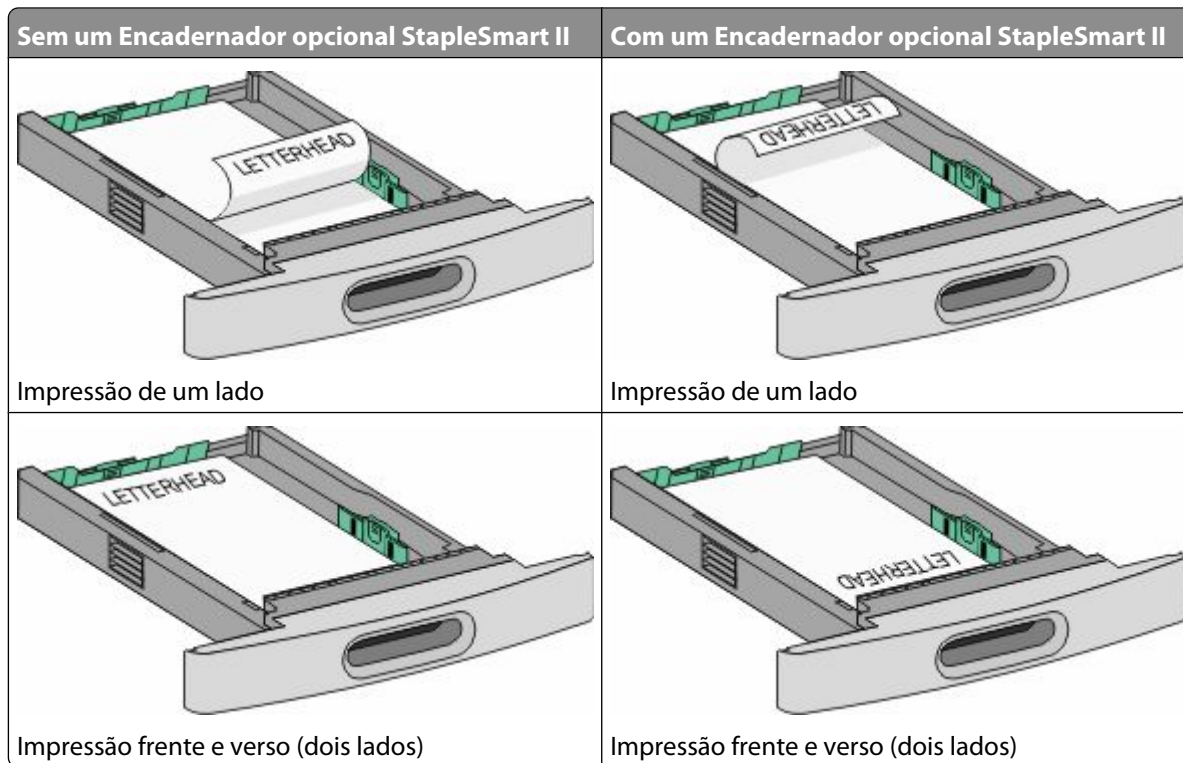
- Use os indicadores de tamanho da parte inferior da bandeja para ajudar a posicionar as guias.
 - Para tamanhos de papel padrão, bloqueia a guia de comprimento.
- 4 Flexione as folhas para trás e para frente para soltá-las e ventile-as. Não dobre nem amasse o papel. Alinhe as folhas sobre uma superfície plana.



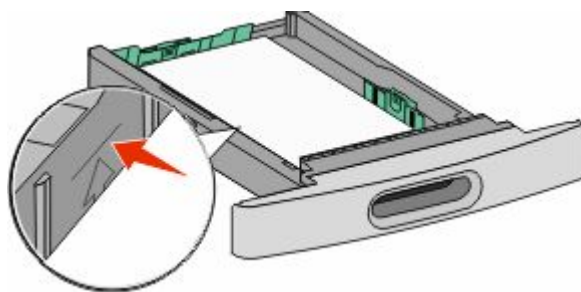
5 Carregue a pilha de papel:

- Lado da impressão voltado para baixo para impressão de um lado só
- Lado de impressão voltado para cima para impressão frente e verso

Nota: O papel deve ser carregado de formas diferentes nas bandejas se um Encadernador opcional StapleSmart™ II estiver instalado.

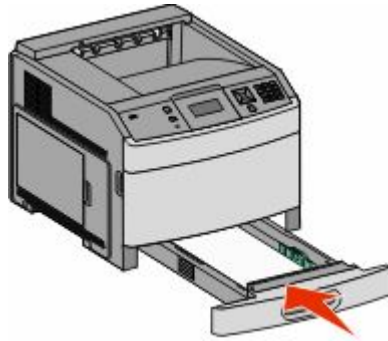


Nota: Observe as linhas de carregamento máximo nas laterais da bandeja; elas indicam a altura máxima para o carregamento do papel. Não sobrecarregue a bandeja.



6 Se necessário, ajuste as guias do papel para tocar levemente nas bordas da pilha e bloqueie a guia de comprimento para os tamanhos de papel indicados na bandeja.

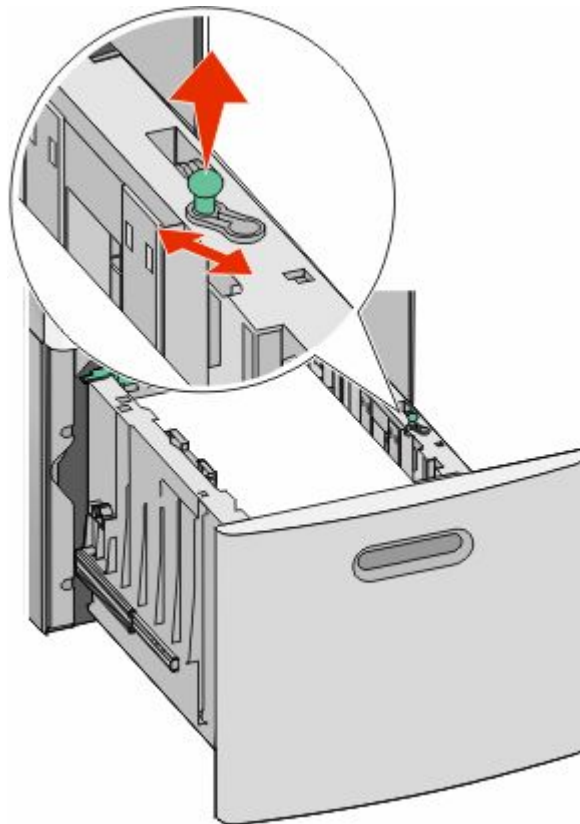
7 Insira a bandeja.



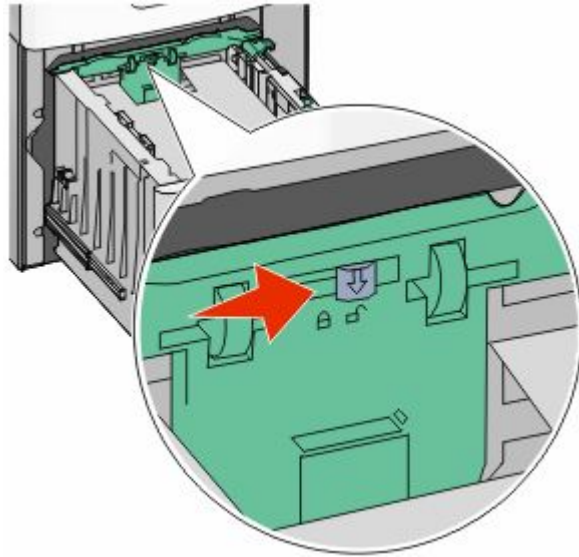
8 Se outro tipo de papel tiver sido carregado, diferente daquele carregado anteriormente na bandeja, altere a configuração Tipo de papel para a bandeja a partir do painel da impressora.

Carregamento da bandeja para 2000 folhas

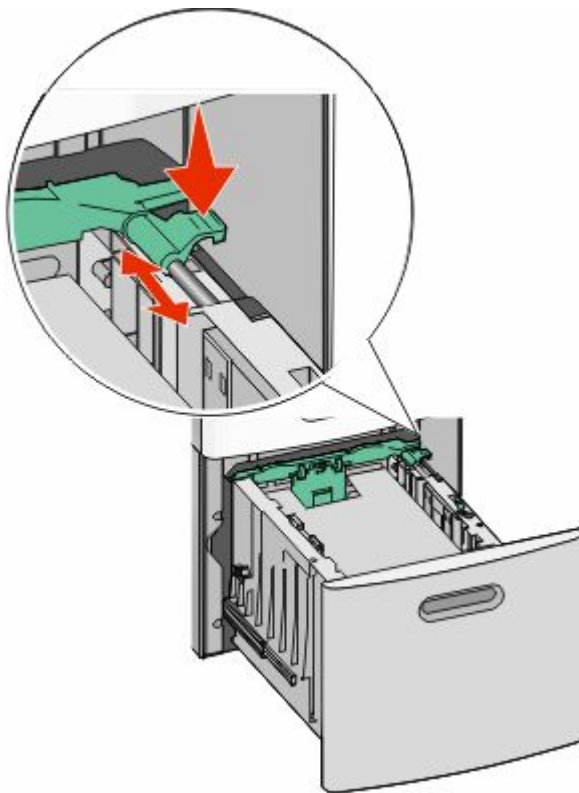
- 1** Puxe a bandeja para fora.
- 2** Puxe a guia de largura para cima até a posição correta correspondente ao tamanho de papel que está sendo carregado.



3 Desbloqueia a guia de largura.



4 Empurre a lingüeta de liberação da guia de largura para erguer a guia de largura, deslize a guia até a posição correta para o tamanho do papel sendo carregado e, em seguida, bloqueie a guia.



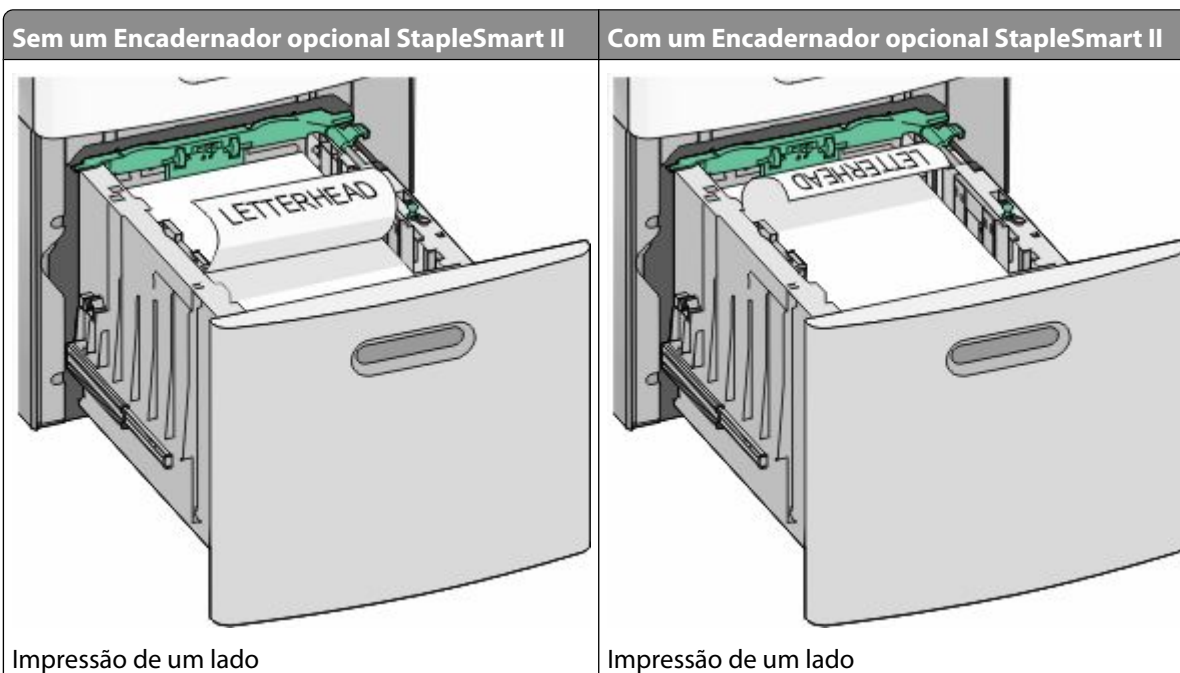
5 Flexione as folhas para trás e para frente para soltá-las e ventile-as. Não dobre nem amasse o papel. Alinhe as folhas sobre uma superfície plana.



6 Carregue a pilha de papel:

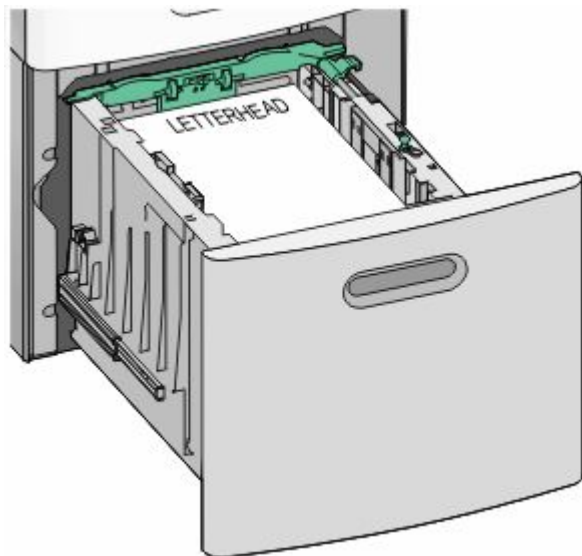
- Lado da impressão voltado para baixo para impressão de um lado só
- Lado de impressão voltado para cima para impressão frente e verso

Nota: O papel deve ser carregado de formas diferentes nas bandejas se um Encadernador opcional StapleSmart II estiver instalado.

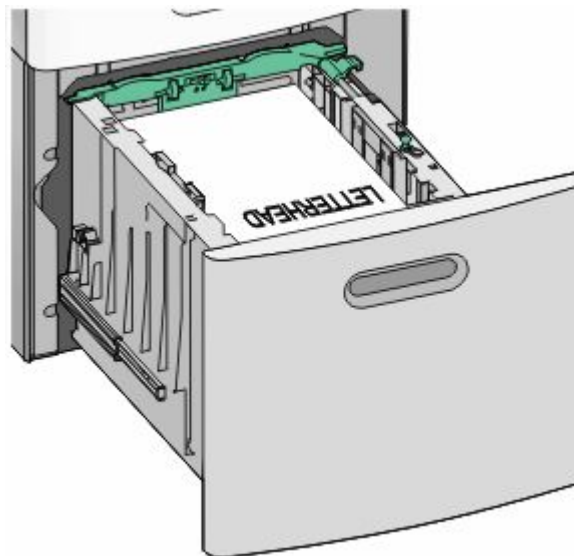


Sem um Encadernador opcional StapleSmart II

Com um Encadernador opcional StapleSmart II

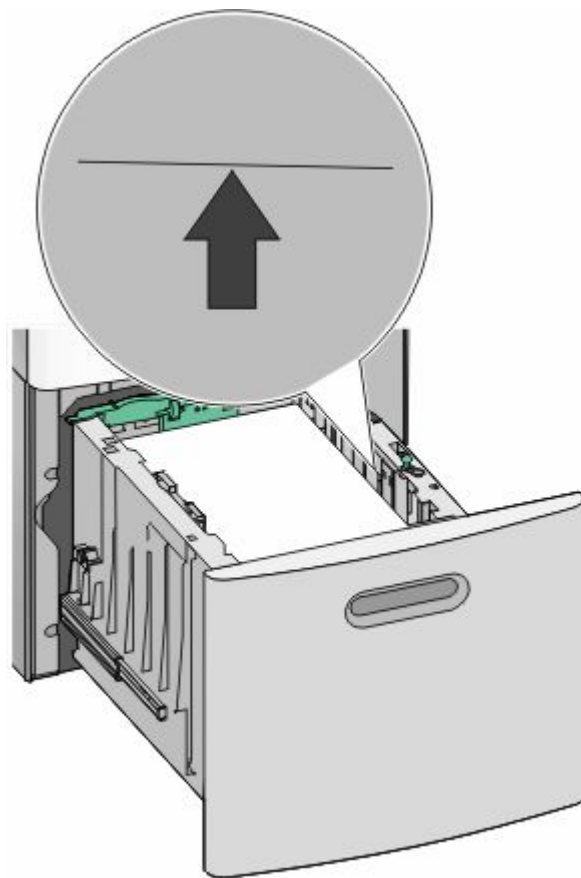


Impressão frente e verso (dois lados)



Impressão frente e verso (dois lados)

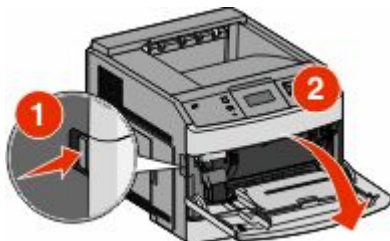
Nota: Observe as linhas de preenchimento máximo nas laterais da bandeja; elas indicam a altura máxima para o carregamento do papel. Não sobrecarregue a bandeja.



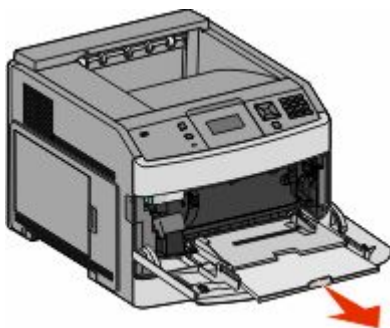
7 Insira a bandeja.

Carregamento do alimentador de várias funções

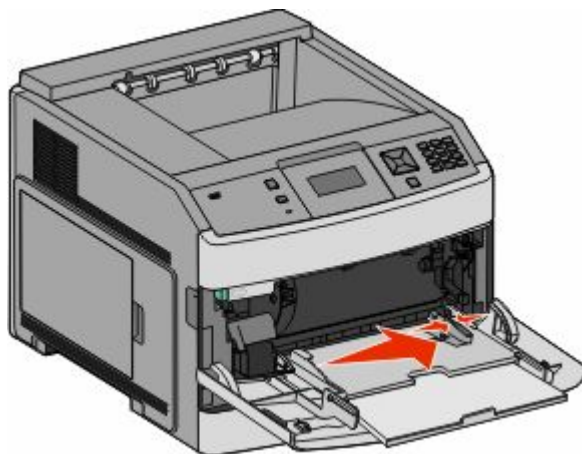
1 Pressione a lingüeta de liberação e puxe para baixo a porta do alimentador de várias funções.



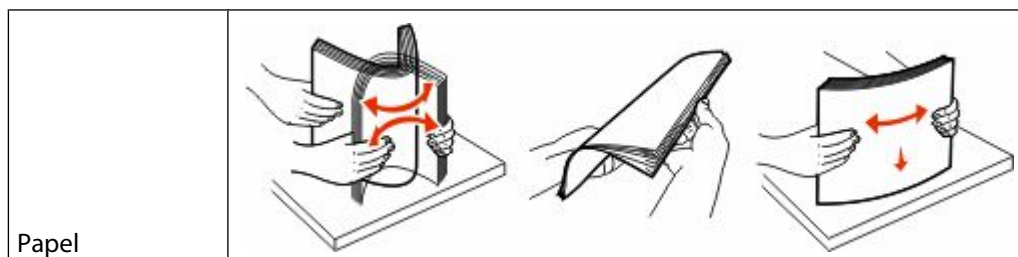
2 Puxe a extensão para fora até que ela fique totalmente estendida.



3 Aperte e deslize a guia de largura totalmente para a direita.



4 Flexione as folhas de papel ou de mídia especial para trás e para frente para soltá-las e ventile-as. Não dobre nem amasse o papel. Alinhe as folhas sobre uma superfície plana.



* Evite tocar no lado de impressão das transparências. Tome cuidado para não arranhá-las.

Envelopes	
Transparências *	
* Evite tocar no lado de impressão das transparências. Tome cuidado para não arranhá-las.	

5 Carregue o papel ou a mídia especial. Deslize a pilha com cuidado para dentro do alimentador de várias funções, até o fim.

Sem um Encadernador opcional StapleSmart II	Com um Encadernador opcional StapleSmart II
<p data-bbox="180 1234 440 1272">Impressão de um lado</p>	<p data-bbox="776 1234 1036 1272">Impressão de um lado</p>
<p data-bbox="180 1743 597 1780">Impressão frente e verso (dois lados)</p>	<p data-bbox="776 1743 1193 1780">Impressão frente e verso (dois lados)</p>

Notas:

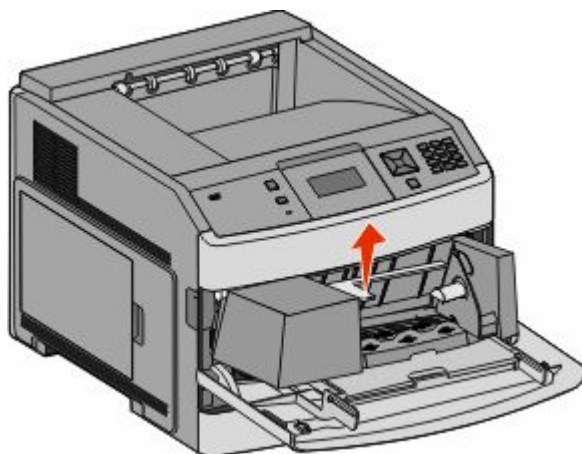
- Não exceda a altura máxima da pilha forçando o papel sob o limitador de altura de pilha.
- Não carregue nem feche a impressora durante a impressão de um trabalho.
- Carregue somente um tamanho e um tipo de mídia de cada vez.
- Carregue envelopes com o lado da aba voltado para baixo e deixe-os na bandeja conforme ilustrado.

Aviso—Dano Potencial: Nunca use envelopes com selos, fechos, lacres, janelas, revestimentos ou auto-adesivos. Esses envelopes podem causar sérios danos à impressora.

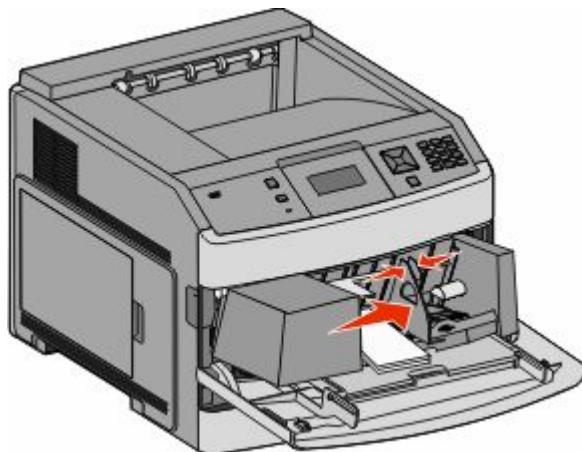
- 6 Carregue o papel e ajuste a guia de largura de forma que ela encoste levemente na borda da pilha. Certifique-se de que o papel não esteja solto dentro do alimentador de várias funções e de que não esteja dobrado ou enrugado.
- 7 No painel de controle, defina as configurações Tamanho Papel e Tipo de Papel.

Carregamento do alimentador de envelopes

- 1 Ajuste o suporte para envelopes de acordo com o comprimento do envelope carregado:
 - **Envelopes curtos**—Feche totalmente o suporte para envelope.
 - **Envelopes de comprimento médio**—Posicione o suporte para envelopes no meio.
 - **Envelopes longos**—Abra completamente o suporte para envelope.
- 2 Levante o peso para envelopes para trás, na direção da impressora.



3 Deslize a guia de largura totalmente para a direita.



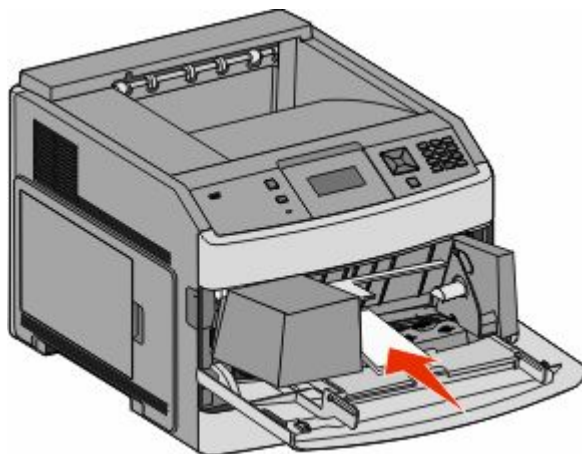
4 Prepare os envelopes para o carregamento.

Flexione os envelopes para trás e para frente para soltá-los e ventile-os. Não dobre nem amasse o papel. Alinhe as folhas sobre uma superfície plana.



5 Carregue a pilha de envelopes com o lado da aba voltado para baixo.

Aviso—Dano Potencial: Nunca use envelopes com selos, fechos, lacres, janelas, revestimentos ou auto-adesivos. Esses envelopes podem causar sérios danos à impressora.



Nota: Não exceda a altura máxima da pilha forçando o papel sob o limitador de altura de pilha.

6 Carregue o papel e ajuste a guia de largura de forma que ela encoste levemente na borda da pilha.

7 Abaixue o peso para envelopes de modo que ele encoste na pilha de papel.

8 No painel de controle, defina as configurações Tamanho Papel e Tipo de Papel.

Ligação e desligamento de bandejas

Ligação de bandejas

A ligação de bandejas é útil para grandes trabalhos de impressão ou várias cópias. Quando uma bandeja ligada estiver vazia, o papel será alimentado da próxima bandeja ligada. Quando as configurações Tamanho Papel e Tipo de Papel são iguais para as bandejas, essas bandejas são ligadas automaticamente.

A configuração Tamanho Papel é detectada automaticamente de acordo com a posição das guias de papel em cada bandeja, com exceção do alimentador de várias funções. A impressora pode detectar tamanhos de papel A4, A5, JIS B5, Carta, Ofício, Executivo e Universal. O alimentador de várias funções e as bandejas que utilizam outros tipos de papel são ligados manualmente através do menu Tamanho de Papel disponível no menu Tamanho/Tipo de Papel.

Nota: Para fazer a ligação do alimentador de várias funções, Configurar MF deve estar definido como Cassete no menu Papel para que o Tamanho do Alimentador MF seja exibido como item de menu.

A configuração Tipo de Papel deve ser definida para todas as bandejas a partir do menu Tipo de papel disponível no menu Tamanho/Tipo de Papel.

Desligamento de bandejas

As bandejas desligadas têm configurações que *não* são iguais às de nenhuma outra bandeja.

Para desligar uma bandeja, altere as seguintes configurações da bandeja para que elas não sejam iguais às de nenhuma outra:

- Tipo de papel (por exemplo: Papel comum, Timbrado, Tipo personalizado <x>)

Os nomes dos tipos de papel descrevem características do tipo de papel. Se o nome que melhor descreve seu papel for usado por bandejas ligadas, atribua outro nome de Tipo de papel à bandeja, como Tipo personalizado <x>, ou defina seu próprio nome personalizado.

- Tamanho papel (por exemplo: Carta, A4, Statement (US))

Carregue outro tamanho de papel para alterar a configuração Tamanho papel de uma bandeja automaticamente. As configurações Tamanho papel do alimentador multifunção não são automáticas; elas devem ser definidas manualmente no menu Tamanho papel.


Aviso—Dano Potencial: Não atribua um nome de Tipo de papel que não descreva com precisão o tipo de papel carregado na bandeja. A temperatura do fusor varia de acordo com o Tipo de papel especificado. O papel talvez não seja processado corretamente se houver um Tipo de papel errado selecionado.

Ligação das bandejas de saída

A bandeja de saída padrão tem capacidade para até 350 folhas ou 550 folhas de papel de 20 lb, dependendo no modelo da impressora. Se precisar de capacidade de saída adicional, você pode adquirir bandejas de saída opcionais.

Nota: Nem todas as bandejas de saída suportam todos os tamanhos e tipos de papel.

A ligação de bandejas de saída permite criar uma única origem de saída para que a impressora possa alternar a saída automaticamente para a próxima bandeja disponível.

- 1 Certifique-se de que a impressora esteja ligada e que a mensagem **Pronto** apareça.
- 2 No painel de controle da impressora, pressione .

- 3 Pressione o botão de seta até que ✓ **Menu Papel** seja exibido e pressione ⏴.
- 4 Pressione o botão de seta até que ✓ **Configuração de Bandeja** seja exibido e pressione ⏴.
- 5 Pressione os botões de seta até que a bandeja correta apareça e pressione ⏴.
- 6 Pressione o botão de seta até que ✓ **Configuração de Bandejas** seja exibido e pressione ⏴.
- 7 Pressione o botão de seta até que ✓ **Link** seja exibido e pressione ⏴.

Alteração de um nome de Tipo Personalizado <x>

Você pode usar o Servidor da Web Incorporado ou o MarkVision™ para definir um nome que não seja Tipo personalizado <x> para cada um dos tipos de papel personalizados carregados. Quando um nome de Tipo Personalizado <x> é alterado, os menus exibem o novo nome em vez de Tipo Personalizado <x>.

Para alterar um nome de Tipo Personalizado <x> no Servidor da Web Incorporado:

- 1 Digite o endereço IP da impressora no campo de endereço do navegador da Web.
Nota: Se você não sabe o endereço IP da impressora, imprima uma página de configuração de rede e veja o endereço IP na seção TCP/IP.
- 2 Clique em **Configurações**.
- 3 Em Configurações Padrão, clique em **Menu Papel**.
- 4 Clique em **Nomes Personalizados**.
- 5 Digite um nome para o tipo de papel em uma caixa Nome Personalizado <x>.
Nota: Esse nome personalizado substituirá um nome de tipo personalizado <x> nos menus Tipos Personalizados e Tamanho/Tipo do Papel.
- 6 Clique em **Enviar**.
- 7 Clique em **Tipos Personalizados**.
Tipos Personalizados aparece, seguido pelo seu nome personalizado.
- 8 Selecione uma configuração de Tipo de Papel na lista de seleção ao lado de seu nome personalizado.
- 9 Clique em **Enviar**.

Orientações sobre papel e mídia especial

Orientações sobre papel

Características do papel

As seguintes características do papel afetam a qualidade e a confiabilidade da impressão. Considere-as ao avaliar a compra de um novo estoque de papel.

Peso

A impressora pode alimentar automaticamente papéis de fibras longas que pesam entre 60 e 176 g/m² (16 a 47 lb encorpado). O papel com peso inferior a 60 g/m² (16 lb) pode não ser firme o suficiente para ser alimentado adequadamente, causando atolamentos. Para obter um melhor desempenho, use papel de 75 g/m² (20 lb, encorpado) de fibras longas. Para usar papel menor que 182 x 257 mm (7,2 x 10,1 pol.), recomenda-se que o peso seja de 90 g/m² (24 lb) ou mais.

Curva

Curva é a tendência do papel de se curvar nas bordas. Curvas excessivas podem causar problemas na alimentação de papel. As curvas podem ocorrer depois que o papel passa pela impressora, onde é exposto a altas temperaturas. O armazenamento do papel fora da embalagem em condições de calor, umidade, frio ou ar seco, mesmo nas bandejas, pode contribuir para a ocorrência de curvas antes da impressão, podendo causar problemas de alimentação.

Lisura

A lisura do papel afeta diretamente a qualidade da impressão. Se o papel for muito áspero, o toner não se fundirá no papel adequadamente. Se o papel for liso demais, poderá causar problemas de alimentação ou qualidade de impressão. Sempre use papel entre 100 e 300 pontos Sheffield; no entanto, a lisura entre 150 e 250 pontos Sheffield produz a melhor qualidade de impressão.

Conteúdo de umidade

A quantidade de umidade do papel afeta tanto a qualidade de impressão quanto a capacidade da impressora de alimentar o papel adequadamente. Deixe o papel na embalagem original até a hora de usá-lo. Isso limitará a exposição do papel às variações de umidade que podem degradar seu desempenho.

Condicione o papel antes da impressão armazenando-o em sua embalagem original no mesmo ambiente da impressora por 24 a 48 horas. Prolongue o tempo para vários dias se o ambiente de armazenamento ou transporte for muito diferente do ambiente da impressora. O papel espesso também pode exigir um período de condicionamento mais longo.

Direção das fibras

As fibras referem-se ao alinhamento das fibras do papel em uma folha. O papel pode ter *fibras longas*, estendendo-se ao longo do comprimento do papel, ou *fibras curtas*, estendendo-se ao longo da largura do papel.

Para papel de 60 a 176 g/m² (16 a 47 lb, encorpado), o papel de fibras longas é recomendado. Para papéis com peso superior a 176g/m², recomendam-se fibras curtas.

Conteúdo de fibras

A maior parte do papel xerográfico de alta qualidade é feita de madeira em polpa processada 100% quimicamente. Esse teor confere ao papel um alto grau de estabilidade, resultando em menos problemas de alimentação e melhor qualidade de impressão. O papel que contém fibras, como as de algodão, pode dificultar o manuseio.

Para obter informações detalhadas sobre papel com fibras recicladas, consulte “Uso de papel reciclado” na página 66.

Papel inaceitável

Os resultados dos testes indicam que os seguintes tipos de papel representam um risco de uso com impressoras a laser:

- Papéis quimicamente tratados usados para fazer cópias sem papel carbono, também conhecido como *papéis sem carbono*
- Papéis pré-impresos com produtos químicos que possam contaminar o papel
- Papéis pré-impresos que possam ser afetados pela temperatura no fusor da impressora
- Papéis pré-impresos que exijam um registro (a exata localização da impressão na página) superior a $\pm 2,3$ mm ($\pm 0,9$ pol), como formulários de reconhecimento óptico de caracteres (OCR). Em alguns casos, o registro pode ser ajustado com um aplicativo para imprimir nesses formulários com êxito.
- Papéis revestidos (encorpados apagáveis), sintéticos e térmicos.
- Papéis com bordas ásperas, ásperos ou altamente texturizados ou papéis com curvas.
- Papéis reciclados em desacordo com a norma EN12281:2002 (testes europeus)
- Papéis pesando menos de 60 g/m^2 (16 lb)
- Formulários ou documentos com várias vias

Seleção do papel

O uso do papel apropriado previne atolamentos e ajuda a garantir uma impressão sem problemas.

Para evitar atolamentos ou má qualidade de impressão:

- *Sempre* use papel novo e que não esteja danificado.
- Antes de carregar o papel, saiba o lado de impressão recomendado. Essa informação está normalmente indicada no pacote do papel.
- *Não* use papel que tenha sido cortado ou aparado à mão.
- *Não* misture tamanhos, pesos ou tipos de papel diferentes na mesma origem; a mistura causa atolamentos.
- *Não* use papéis revestidos, a menos que tenham sido projetados especificamente para impressão eletrofotográfica.

Seleção de formulários pré-impresos e papel timbrado

Use as seguintes diretrizes ao selecionar formulários pré-impresos e papel timbrado:

- Use papel de 60 a 90 g/m^2 (16 a 24 lb) de fibras longas.
- Use somente formulários e papel timbrado impresso usando um processo de impressão offset litográfico ou de gravura.
- Evite papéis ásperos ou com superfícies excessivamente texturizadas.

Use papéis impressos com tintas resistentes ao calor e projetados para uso em copiadoras xerográficas. A tinta deve ser capaz de resistir a temperaturas de até 230°C (446°F) sem derreter ou liberar emissões perigosas. Use tintas que não sejam afetadas pela resina contida no toner. As tintas definidas por oxidação ou à base de óleo geralmente atendem a esses requisitos; as tintas látex podem não atender. Em caso de dúvida, entre em contato com o fornecedor do papel.

Os papéis pré-impressos, como os timbrados, devem resistir a temperaturas de até 230°C (446°F) sem derreter ou liberar emissões perigosas.

Uso de papel reciclado

Por ser uma empresa que se preocupa com o meio ambiente, apoiamos o uso de papel reciclado produzido especificamente para uso em impressoras a laser (eletrofotográficas).

Embora não se possa fazer nenhuma afirmação genérica de que todo o papel reciclado vá funcionar bem, testamos consistentemente os papéis que representam papéis reciclados para copiadores em tamanho de corte disponíveis no mercado global. Esse teste científico é realizado com rigor e disciplina. Muitos fatores são levados em consideração separadamente e como um todo, incluindo o seguinte:

- Quantidade de desperdício pós-consumo (testamos teores de até 100% de desperdício pós-consumo).
- Condições de temperatura e umidade (as câmeras de testes simulam climas de todo o mundo).
- Teor de umidade (os papéis comerciais devem ter baixa umidade: 4–5%).
- Resistência a dobras e dureza adequada indicam alimentação otimizada através da impressora.
- Espessura (tem impacto no quanto pode ser carregado em uma bandeja)
- Rugosidade de superfície (medida em unidades Sheffield, causa impacto na clareza da impressão e na forma como o toner se funde com o papel)
- Fricção de superfície (determina a facilidade com que as folhas podem ser separadas)
- Grão e formação (causa impacto na curvatura, que também influencia a mecânica de como o papel se comporta enquanto se move na impressora)
- Brilho e textura (aparência e comportamento)

Os papéis reciclados estão melhores do que nunca; no entanto, a quantidade de teor reciclado em um papel afeta o grau de controle sobre as substâncias estranhas. E, embora os papéis reciclados sejam um bom caminho para imprimir de uma forma ecologicamente responsável, eles não são perfeitos. A energia necessária para retirar a tinta e lidar com aditivos como corantes e "cola" geralmente gera mais emissões de carbono do que a produção normal de papel. No entanto, usar papéis reciclados permite um melhor gerenciamento dos recursos.

Nós nos preocupamos com o uso responsável do papel em geral, baseado nas avaliações do ciclo de vida útil de seus produtos. Para ter uma melhor compreensão do impacto das impressoras no meio ambiente, a empresa realizou uma série de avaliações do ciclo de vida e descobriu que o papel foi identificado como principal contribuinte (até 80%) das emissões de carbono causadas durante todo o ciclo de vida de um dispositivo (do projeto ao final da vida). Isso se deve aos processos de fabricação necessários para fazer papel, os quais exigem muita energia.

Por isso, buscamos educar os clientes e parceiros no que tange à minimização do impacto do papel. Usar papel reciclado é uma forma. Eliminar o consumo excessivo e desnecessário do papel é outra. Estamos bem equipados para ajudar os clientes a minimizar o desperdício nas impressões e cópias. Além disso, a empresa incentiva a compra de papel de fornecedores que demonstram seu compromisso com práticas florestais sustentáveis.

Não apoiamos fornecedores específicos, embora seja mantida uma lista de produtos do conversor para aplicações especiais. No entanto, as seguintes diretrizes na escolha do papel vão ajudar a aliviar o impacto ambiental da impressora:

- 1 Minimizar o consumo do papel.

- 2 Seja seletivo sobre a origem da fibra de madeira. Compre de fornecedores que têm certificações como o Forestry Stewardship Council (FSC) ou o The Program for the Endorsement of Forest Certification (PEFC). Essas certificações garantem que o fabricante de papel usa polpa de madeira proveniente de operadoras florestais que empregam práticas ecológica e socialmente responsáveis de reflorestamento e gestão florestal.
- 3 Escolha o papel mais adequado para as necessidades de impressão: normal 75 ou papel certificado de 80 g/m², papel de baixa gramatura ou papel reciclado.

Armazenamento do papel

Use estas diretrizes de armazenamento de papel para ajudar a evitar atolamentos e qualidade de impressão irregular:

- Para obter os melhores resultados, armazene o papel em um local onde a temperatura seja de 21°C (70°F) e a umidade relativa do ar seja de 40%. A maioria dos fabricantes de etiquetas recomenda a impressão em um intervalo de temperatura de 18 a 24°C (65 a 75°F), com umidade relativa do ar de 40 a 60%.
- Armazene o papel em caixas sempre que possível e sobre um pallet ou uma prateleira, ao invés de no chão.
- Armazene os pacotes individuais sobre uma superfície plana.
- Não armazene nenhum objeto sobre os pacotes de papel individuais.

Tamanhos, tipos e pesos de papel suportados

As tabelas a seguir fornecem informações sobre origens de papel padrão e opcional e os tipos de papel que elas suportam.

Nota: Para tamanhos de papel não listados, selecione tamanho *maior* mais próximo.

Tamanhos de papel suportados pela impressora

Nota: Uma Bandeja Universalmente Ajustável opcional para 250 folhas está disponível para tamanhos menores que A5, como fichas.

Tamanho do papel	Dimensões	Bandejas (padrão ou opcional) para 250 ou 550 folhas	Bandeja opcional para 2.000 folhas	Alimentador multifunção	Unidade duplex
A4	210 x 297 mm (8,3 x 11,7 pol.)	✓	✓	✓	✓
A5	148 x 210 mm (5,8 x 8,3 pol.)	✓	X	✓	✓

¹ Esse tamanho aparecerá no menu Tamanho do Papel somente quando a Detecção de Tamanho da Bandeja for desativada. Para obter mais informações, entre em contato com o Suporte ao cliente.

² Somente a bandeja de saída padrão suporta esse tamanho.

³ Essa configuração de tamanho formata a página em 216 x 356 mm (8,5 x 14 pol.), a menos que o tamanho seja especificado pelo aplicativo.

⁴ Para suportar frente e verso, a largura Universal deverá estar entre 148 mm (5,8 pol.) e 216 mm (8,5 pol.); o comprimento Universal deverá estar entre 182 mm (7,2 pol.) e 356 mm (14 pol.).

Tamanho do papel	Dimensões	Bandejas (padrão ou opcional) para 250 ou 550 folhas	Bandeja opcional para 2.000 folhas	Alimentador multifunção	Unidade duplex
A6 ^{1,2}	105 x 148 mm (4,1 x 5,8 pol.)	X	X	✓	X
JIS B5	182 x 257 mm (7,2 x 10,1 pol.)	✓	X	✓	✓
Carta	216 x 279 mm (8,5 x 11 pol.)	✓	✓	✓	✓
Ofício	216 x 356 mm (8,5 x 14 pol.)	✓	✓	✓	✓
Executivo	184 x 267 mm (7,3 x 10,5 pol.)	✓	X	✓	✓
Ofício ¹	216 x 340 mm (8,5 x 13,4 pol.)	✓	X	✓	✓
Ofício 2 ¹	216 x 330 mm (8,5 x 13 pol.)	✓	X	✓	✓
Statement ¹	140 x 216 mm (5,5 x 8,5 pol.)	✓	X	✓	X
Universal ^{3,4}	138 x 210 mm (5,5 x 8,3 pol.) até 216 x 356 mm (8,5 x 14 pol.)	✓	X	✓	X
	70 x 127 mm (2,8 x 5 pol.) até 216 x 356 mm (8,5 x 14 pol.)	X	X	✓	X
	148 x 182 mm (5,8 x 7,7 pol.) até 216 x 356 mm (8,5 x 14 pol.)	✓	X	✓	✓
Envelope (Monarch) 3/4 7	98 x 191 mm (3,9 x 7,5 pol.)	X	X	✓	X
Envelope 9	98 x 225 mm (3,9 x 8,9 pol.)	X	X	✓	X

¹ Esse tamanho aparecerá no menu Tamanho do Papel somente quando a Detecção de Tamanho da Bandeja for desativada. Para obter mais informações, entre em contato com o Suporte ao cliente.

² Somente a bandeja de saída padrão suporta esse tamanho.

³ Essa configuração de tamanho formata a página em 216 x 356 mm (8,5 x 14 pol.), a menos que o tamanho seja especificado pelo aplicativo.

⁴ Para suportar frente e verso, a largura Universal deverá estar entre 148 mm (5,8 pol.) e 216 mm (8,5 pol.); o comprimento Universal deverá estar entre 182 mm (7,2 pol.) e 356 mm (14 pol.).

Tamanho do papel	Dimensões	Bandejas (padrão ou opcional) para 250 ou 550 folhas	Bandeja opcional para 2.000 folhas	Alimentador multifunção	Unidade duplex
Envelope 10	105 x 241 mm (4,1 x 9,5 pol.)	X	X	✓	X
Envelope DL	110 x 220 mm (4,3 x 8,7 pol.)	X	X	✓	X
Outro Envelope	98 x 162 mm (3,9 x 6,4 pol.) até 176 x 250 mm (6,9 x 9,8 pol.)	X	X	✓	X

¹ Esse tamanho aparecerá no menu Tamanho do Papel somente quando a Detecção de Tamanho da Bandeja for desativada. Para obter mais informações, entre em contato com o Suporte ao cliente.

² Somente a bandeja de saída padrão suporta esse tamanho.

³ Essa configuração de tamanho formata a página em 216 x 356 mm (8,5 x 14 pol.), a menos que o tamanho seja especificado pelo aplicativo.

⁴ Para suportar frente e verso, a largura Universal deverá estar entre 148 mm (5,8 pol.) e 216 mm (8,5 pol.); o comprimento Universal deverá estar entre 182 mm (7,2 pol.) e 356 mm (14 pol.).

Tipos e pesos de papel suportados pela impressora

O mecanismo da impressora suporta 60 - 176 g/m² (16 - 47 lb) de peso de papel. A unidade duplex suporta 63 - 170 g/m² (17 - 45 lb) de peso de papel.

Tipo de papel	Bandejas (padrão ou opcional) para 250 ou 550 folhas	Bandeja opcional para 2.000 folhas	Alimentador multifunção	Unidade duplex
Papel <ul style="list-style-type: none"> • Comum • Encorpado • Colorido • Personalizado • Timbrado • Leve • Pesado • Pré-impreso • Áspero/Algodão • Reciclado 	✓	✓	✓	✓
Cartões	✓	✓	✓	✓
Envelopes	X	X	✓	X

¹ Etiquetas de papel de apenas um lado criadas para impressoras a laser são suportadas para uso ocasional: no máximo 20 páginas de etiquetas por mês. Etiquetas de vinil, farmácias e de trama dupla não são suportadas.

Tipo de papel	Bandejas (padrão ou opcional) para 250 ou 550 folhas	Bandeja opcional para 2.000 folhas	Alimentador multifunção	Unidade duplex
Etiquetas ¹	✓	✓	✓	✓
Transparências	✓	✓	✓	✓

¹ Etiquetas de papel de apenas um lado criadas para impressoras a laser são suportadas para uso ocasional: no máximo 20 páginas de etiquetas por mês. Etiquetas de vinil, farmácias e de trama dupla não são suportadas.

Aviso—Dano Potencial: A impressão de mais de 20 páginas de etiquetas de papel por mês pode danificar a unidade duplex.

Tipos e pesos de papel suportados pelas bandejas de saída

Use esta tabela para determinar os possíveis destinos de saída dos trabalhos de impressão que usam tipos e pesos de papel suportados. A capacidade de papel de cada bandeja de saída é listada entre parênteses. As estimativas de capacidade de papel são calculadas com base em papel de 75 g/m² (20 lb).

O encadernador suporta 60 – 176 g/m² (16 – 47 lb) de peso de papel.

Tipo de papel	Bandeja de saída padrão (350 ou 550 folhas)	Hardware opcional		
		Expansor de saída (550 folhas) ou Empilhador de saída de alta capacidade (1.850 folhas)	Caixa de correio de 5 bandejas (500 folhas) ¹	Encadernador StapleSmart II (500 folhas) ²
Papel	✓	✓	✓	✓
<ul style="list-style-type: none"> • Comum • Encorpado • Colorido • Personalizado • Timbrado • Leve • Pesado • Pré-impresso • Áspero/Algodão • Reciclado 				
Cartões	✓	✓	X	X
Envelopes	✓	✓	X	X
Etiquetas	✓	✓	X	X
Transparências	✓	✓	X	X

¹ Suporta 60 - 90 g/m² (16 - 24 lb) de peso de papel.

² Máximo de 50 folhas de 75 g/m² (20 lb) por pacote grampeado. Os resultados podem variar com papel mais pesado.

Impressão

Este capítulo fala sobre impressão, relatórios da impressora e cancelamento de trabalhos. A seleção e o manuseio do papel e da mídia especial podem afetar a qualidade da impressão dos documentos. Para obter mais informações, consulte “Para evitar atolamentos” na página 81 e “Armazenamento do papel” na página 67.

Imprimir um documento

- 1 No painel de controle da impressora o menu **Papel**, defina o **Tipo de Papel** e o **Tamanho do Papel** para corresponder ao papel carregado.
- 2 Enviar o trabalho de impressão:

Para usuários do Windows

- a Com um documento aberto, clique em **Arquivo → Imprimir**.
- b Clique em **Propriedades, Preferências, Opções**, ou **Configuração** e, em seguida, ajuste as configurações conforme necessário.

Nota: Para imprimir em um tamanho específico de papel, ajuste o tamanho do papel ou digite as configurações para corresponder ao papel carregado ou selecione a bandeja ou alimentador apropriado.

- c Clique em **OK** e em **Imprimir**.

Para usuários Macintosh

- a Personalize as configurações conforme necessário na caixa de diálogo **Página de Configuração**:
 - 1 Com um documento aberto, clique em **Arquivo > Página de Configuração**.
 - 2 Escolha um tamanho de papel ou crie um personalizado de acordo com o papel carregado.
 - 3 Clique em **OK**.

- b Personalize as configurações conforme necessário na caixa de diálogo **Imprimir**:

- 1 Com um documento aberto, escolha **Arquivo > Imprimir**.
Se necessário, clique no triângulo de detalhes para ver mais opções.

- 2 Na caixa de diálogo **Imprimir** e menus pop-up, ajuste as configurações necessárias.

Nota: Para imprimir em um tipo específico de papel, ajuste a configuração do tipo do papel para corresponder ao papel carregado ou selecione a bandeja ou alimentador apropriado.

- 3 Clique em **Imprimir**.

Impressão em mídia especial

Dicas sobre o uso de papel timbrado

- Use os papéis timbrados criados especialmente para impressoras a laser.
- Imprima amostras nos papéis timbrados que pretende usar antes de comprar grandes quantidades.
- Antes de carregar os papéis timbrados, ventile a pilha de folhas para evitar que elas fiquem coladas.

- A orientação da página é importante para imprimir em papel timbrado. Para obter informações sobre como carregar o papel timbrado, consulte:
 - “Carregamento das bandejas padrão ou opcional para 250 ou 550 folhas” na página 51
 - “Carregamento da bandeja para 2000 folhas” na página 54
 - “Carregamento do alimentador de várias funções” na página 58

Dicas sobre o uso de transparências

Imprima amostras nas transparências que pretende usar antes de comprar grandes quantidades.

Ao imprimir em transparências:

- Alimente as transparências a partir de uma bandeja para 250 folhas, uma bandeja para 550 folhas ou o alimentador de várias funções.
- Use as transparências projetadas especialmente para impressoras a laser. Verifique com o fabricante ou fornecedor se as transparências resistem a temperaturas de até 230°C (446°F) sem derreter, descolorir, se deslocar ou liberar emissões perigosas.
- Use transparências que pesem 138–146 g/m² (37–39 lb encorpado).
- Para evitar problemas de qualidade de impressão, evite tocar nas transparências.
- Antes de carregar as transparências, ventile a pilha de folhas para evitar que elas fiquem coladas.

Dicas sobre uso de envelopes

Imprima amostras nos envelopes que pretende usar antes de comprar grandes quantidades.

Ao imprimir em envelopes:

- Coloque envelopes no alimentador de várias funções ou no alimentador de envelopes opcional.
- Defina o Tipo de Papel do Envelope e selecione o tamanho do envelope.
- Use envelopes criados especialmente para impressoras a laser. Verifique com o fabricante ou fornecedor se os envelopes resistem a temperaturas de até 230°C (446°F) sem lacrar, enrugar, se curvar excessivamente ou liberar emissões perigosas.
- Para obter o melhor desempenho, use envelopes feitos com papel de 90 g/m² (24 lb encorpado). Use envelopes com peso de até 105 g/m² (28 lb encorpado), desde que o conteúdo de algodão seja de 25% ou menos. Os envelopes com 100% de algodão não devem exceder 90 g/m² (24 lb encorpado).
- Use somente envelopes novos.
- Para otimizar o desempenho e minimizar atolamentos, não use envelopes que:
 - Sejam muito curvados ou enrolados.
 - Estejam grudados ou danificados de alguma forma
 - Tenham janelas, aberturas, perfurações, recortes ou relevos
 - Tenham grampos metálicos, laços ou fechos
 - Tenham um design de autofechamento
 - Tenham selos postais colados
 - Tenham qualquer adesivo exposto quando a aba estiver na posição lacrada ou fechada

- Tenham cantos dobrados
- Tenham acabamentos ásperos, enrugados ou ondulados
- Ajuste a guia de largura de acordo com a largura dos envelopes.

Nota: A combinação da alta umidade (acima de 60%) e altas temperaturas de impressão poderá enrugar ou lacrar os envelopes.

Dicas para usar etiquetas

Imprima amostras nas etiquetas que pretende usar antes de comprar grandes quantidades.

Nota: Etiquetas de papel de apenas um lado criadas para impressoras a laser são suportadas para uso ocasional: no máximo 20 páginas de etiquetas por mês. Etiquetas de vinil, farmácias e de trama dupla não são suportadas.

Ao imprimir em etiquetas:

- Alimente as etiquetas em uma bandeja para 250 folhas, uma bandeja para 550 folhas ou o alimentador multifunção.
- Use as etiquetas projetadas especialmente para impressoras a laser. Consulte o fabricante ou o fornecedor para verificar se:
 - As etiquetas são capazes de resistir a temperaturas de 230°C (446°C) sem colar, curvar excessivamente, dobrar ou liberar emissões perigosas.
 - As etiquetas adesivas, a face de impressão (material imprimível) e os revestimentos finais resistem a uma pressão de até 25 psi (172 kPa) sem descolar, exsudar as bordas ou liberar vapores perigosos.
- Não use etiquetas com um material de suporte escorregadio.
- Use folhas de etiquetas completas. As folhas incompletas podem fazer com que as etiquetas se descolem durante a impressão, resultando em atolamentos. As folhas incompletas também contaminam a impressora e o cartucho com material adesivo, e podem anular as garantias da impressora e do cartucho.
- Não use etiquetas com o adesivo exposto.
- Não imprima a menos de 1 mm (0,04 pol.) da borda da etiqueta, das perfurações ou entre os recortes das etiquetas.
- Certifique-se de que o suporte adesivo não atinja a borda da folha. Recomenda-se o revestimento por zona do adesivo com pelo menos 1 mm (0,04 pol) de distância das bordas. O material adesivo contamina a impressora e pode anular sua garantia.
- Se o revestimento por zona do adesivo não for possível, remova uma faixa de 1,6 mm (0,06 pol.) da borda de alimentação e use um adesivo sem exsudação.
- É preferível usar a orientação Retrato, especialmente ao imprimir códigos de barras.

Dicas para usar cartões

Os cartões são mídias de impressão pesadas e com uma camada. Muitas de suas características variáveis como, por exemplo, conteúdo de umidade, espessura e textura, podem ter um grande impacto sobre a qualidade da impressão. Imprima amostras nos cartões que pretende usar antes de comprar grandes quantidades.

Ao imprimir em cartões:

- Alimente os cartões a partir de uma bandeja para 250 folhas, uma bandeja para 550 folhas ou o alimentador de várias funções.
- Certifique-se de que o Tipo de Papel é Cartão.
- Selecione a configuração apropriada de Textura do Papel.

- Esteja ciente de que a pré-impressão, a perfuração e a dobra podem afetar de forma significativa a qualidade da impressão e causar problemas de manuseio do papel ou atolamentos.
- Verifique com o fabricante ou fornecedor se os cartões resistem a temperaturas de até 230°C (446°F) sem liberar emissões perigosas.
- Não use cartões pré-impressos fabricados com produtos químicos que possam contaminar a impressora. A pré-impressão introduz componentes semi-líquidos e voláteis na impressora.
- Use cartões de fibras curtas sempre que possível.

Impressão de trabalhos confidenciais e outros trabalhos retidos

Retenção de trabalhos na impressora

Ao enviar um trabalho para a impressora, você pode especificar que deseja que a impressora retenha o trabalho na memória até que você o inicie a partir do painel de controle. Todos os trabalhos de impressão que podem ser iniciados pelo usuário na impressora são chamados de *trabalhos retidos*.

Nota: Os trabalhos de impressão do tipo Confidencial, Verificar, Reservar e Repetir podem ser excluídos se a impressora exigir memória adicional para processar outros trabalhos retidos.

Tipo de trabalho	Descrição
Confidencial	Ao enviar um trabalho de impressão Confidencial para a impressora, você precisa criar um PIN para o computador. O PIN deve ter quatro dígitos e usar os números de 0 a 9. O trabalho é retido na memória da impressora até que você insira o PIN a partir do painel de controle da impressora e opte por imprimir ou excluir o trabalho.
Verificar	Quando você envia um trabalho de impressão Verificar, a impressora imprime uma cópia e retém na memória da impressora as cópias restantes. Verificar permite checar se a primeira cópia é satisfatória antes de imprimir as cópias restantes. Depois que todas as cópias são impressas, o trabalho é automaticamente excluído da memória da impressora.
Reservar	Quando você envia um trabalho de impressão Reservar, a impressora não imprime o trabalho imediatamente. Ela armazena o trabalho na memória para que ele possa ser impresso mais tarde. O trabalho é retido na memória até que você o exclua do menu Trabalhos Retidos.
Repetir	Quando você envia um trabalho de impressão Repetir, a impressora imprime todas as cópias solicitadas do trabalho e armazena o trabalho na memória para que você possa imprimir cópias adicionais posteriormente. Você só poderá imprimir cópias adicionais enquanto o trabalho permanecer armazenado na memória.








Outros tipos de trabalhos retidos incluem:

- Perfis de várias origens
- Formas de um quiosque
- Marcadores
- Trabalhos não impressora, que são chamados de *trabalhos estacionados*

Impressão de trabalhos confidenciais e outros trabalhos retidos

Nota: Os trabalhos confidenciais e Verificar impressão são excluídos automaticamente da memória após a impressão. Os trabalhos Repetir impressão e Manter impressão continuam retidos na impressora até que você opte por excluí-los.

Para usuários do Windows

- 1 Com um documento aberto, clique em **Arquivo** → **Imprimir**.
- 2 Clique em **Propriedades, Preferências, Opções** ou **Configuração**.
- 3 Clique em **Outras Opções** e, em seguida, clique em **Imprimir e Reter**.
- 4 Selecione o tipo do trabalho (Confidencial, Repetir, Reservar ou Verificar) e atribua um nome de usuário. Para um trabalho confidencial, insira também um PIN de quatro dígitos.
- 5 Clique em **OK** ou **Imprimir** e vá até a impressora para liberar o trabalho.
- 6 A partir do painel de controle da impressora, pressione os botões de seta até que **Trabalhos retidos** apareça e, em seguida, pressione .
- 7 Pressione os botões de seta até que **✓** seja exibido próximo ao nome do usuário e pressione .
- 8 Pressione os botões de seta até que **✓** seja exibido próximo ao tipo de trabalho ou nome de trabalho e, em seguida, pressione .
Se você selecionar um nome de trabalho, continue até etapa 11 na página 75.
- 9 Após selecionar o tipo do trabalho, use o teclado para inserir o PIN.
Se você digitar um PIN inválido, a tela PIN Inválido será exibida.
 - Para inserir o PIN novamente, certifique-se de que **✓ Tentar novamente** apareça e, em seguida, pressione .
 - Para cancelar o PIN, pressione os botões de seta até que **✓ Cancelar** seja exibido e, em seguida, pressione .
- 10 Pressione os botões de seta até que **✓** seja exibido próximo ao trabalho que você deseja imprimir e, em seguida, pressione .
- 11 Pressione os botões de seta até que **✓** seja exibido próximo ao número de cópias que você deseja imprimir e, em seguida, pressione .

Nota: Use o teclado numérico para inserir um número, se necessário.

Para usuários Macintosh

- 1 Com um documento aberto, escolha **Arquivo** > **Imprimir**.
Se necessário, clique no triângulo de detalhes para ver mais opções.
- 2 Nas opções de impressão ou no menu pop-up Cópias e Páginas, escolha **Assinalar Trabalho**.
- 3 Selecione o tipo do trabalho (Confidencial, Repetir, Reservar ou Verificar) e atribua um nome de usuário. Para um trabalho confidencial, insira também um PIN de quatro dígitos.
- 4 Clique em **OK** ou **Imprimir** e vá até a impressora para liberar o trabalho.

- 5** A partir do painel de controle da impressora, pressione os botões de seta até que ✓ **Trabalhos retidos** apareça e, em seguida, pressione ⏏.
- 6** Pressione os botões de seta até que ✓ seja exibido próximo ao nome do usuário e pressione ⏏.
- 7** Pressione os botões de seta até que ✓ seja exibido próximo ao tipo de trabalho ou nome de trabalho e, em seguida, pressione ⏏.
- Se você selecionar um nome de trabalho, continue até etapa 10 na página 76.
- 8** Após selecionar o tipo do trabalho, use o teclado para inserir o PIN.
- Se você digitar um PIN inválido, a tela PIN Inválido será exibida.
- Para inserir o PIN novamente, certifique-se de que ✓ **Tentar novamente** apareça e, em seguida, pressione ⏏.
 - Para cancelar o PIN, pressione os botões de seta até que ✓ **Cancelar** seja exibido e, em seguida, pressione ⏏.
- 9** Pressione os botões de seta até que ✓ seja exibido próximo ao trabalho que você deseja imprimir e, em seguida, pressione ⏏.
- 10** Pressione os botões de seta até que ✓ seja exibido próximo ao número de cópias que você deseja imprimir e, em seguida, pressione ⏏.

Nota: Use o teclado numérico para inserir um número, se necessário.

Impressão a partir de uma unidade flash

Uma porta USB está localizada no painel de controle da impressora. Insira a unidade flash na impressora para imprimir os tipos de arquivo suportados. Os tipos suportados incluem: .pdf, .gif, .jpeg, .jpg, .bmp, .png, .tiff, .tif, .pcx, .xps e .dcx.

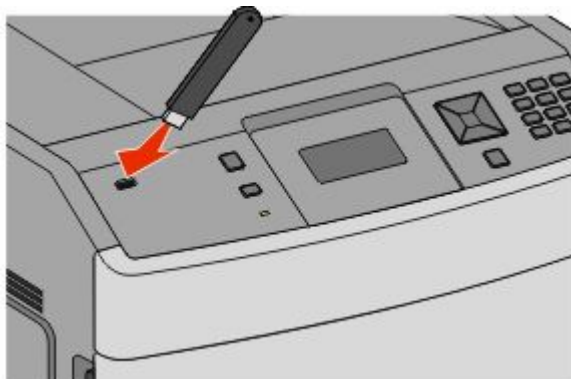
Muitas unidades flash foram testadas e aprovadas para uso com a impressora.

Notas:

- As unidades flash de alta velocidade devem suportar o padrão USB de velocidade total. As unidades flash que suportam apenas recursos USB de baixa velocidade não são suportadas.
- As unidades flash devem suportar o sistema FAT (*Tabelas de Alocação de Arquivos*). As unidades flash formatadas com o NTFS (*Sistema de Arquivo de Nova Tecnologia*) ou qualquer outro sistema de arquivos não são suportadas.
- Antes de imprimir um arquivo .pdf criptografado, insira a senha do arquivo no painel de controle.
- Você não pode imprimir arquivos para os quais não tenha permissões de impressão.

Para imprimir a partir de uma unidade flash:

- 1 Certifique-se de que a impressora esteja ligada e que a mensagem **Pronto** apareça.
- 2 Insira uma unidade flash na porta USB frontal.



Notas:

- Se você inserir a unidade flash quando a impressora precisar de atenção, como na ocorrência de um atolamento, a impressora ignorará essa unidade.
 - Se você inserir a unidade flash enquanto a impressora estiver ocupada com a impressão de outros trabalhos, a mensagem **Impressora Ocupada** será exibida. Após o processamento dos outros trabalhos, talvez seja necessário exibir a lista de trabalhos retidos para imprimir documentos a partir da unidade flash.
- 3 Pressione o botão de seta para baixo até que ✓ apareça ao lado do documento que deseja imprimir e pressione .

Nota: As pastas encontradas na unidade flash são exibidas como pastas. Os nomes de arquivos recebem a extensão apropriada (por exemplo, .jpg).

- 4 Pressione para imprimir uma cópia, ou insira o número de cópias usando o teclado, e pressione para iniciar o trabalho de impressão.




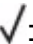



Nota: Não remova a unidade flash da impressora até que o documento tenha sido impresso.

Se você deixar a unidade flash na impressora após sair da tela de menu USB inicial, ainda será possível imprimir os arquivos .pdf na unidade flash como trabalhos retidos.

Impressão de páginas de informações




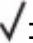

Impressão de uma lista de amostras de fontes

Para imprimir amostras das fontes atualmente disponíveis para sua impressora:

- 1 Certifique-se de que a impressora esteja ligada e que a mensagem **Pronto** apareça.
- 2 No painel de controle da impressora, pressione .
- 3 Pressione os botões de seta até que  **Relatórios** apareça e pressione .
- 4 Pressione os botões de seta até que  **Imprimir Fontes** apareça e pressione .
- 5 Pressione os botões de seta até que  apareça ao lado de **Fontes PCL**, **Fontes PostScript**, ou **Fontes PPDS**, e pressione .



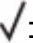



Impressão de uma lista de diretórios

Uma lista de diretórios mostra os recursos armazenados na memória flash ou no disco rígido.

- 1 Certifique-se de que a impressora esteja ligada e que a mensagem **Pronto** apareça.
- 2 No painel de controle da impressora, pressione .
- 3 Pressione os botões de seta até que  **Relatórios** apareça e pressione .
- 4 Pressione os botões de seta até que  **Imprimir Diretório** apareça e pressione .

Impressão das páginas de teste de qualidade de impressão




Imprima as páginas de teste de qualidade de impressão para isolar problemas de qualidade de impressão.




- 1 Desligue a impressora.
- 2 Mantenha  e  pressionados ao ligar a impressora.
- 3 Libere os botões quando o relógio aparecer e aguarde até que **MENU CONFIG** seja exibido.
- 4 Pressione os botões de seta até que  **Impr. Págs. Qualidade** apareça e pressione 
As páginas de teste de qualidade de impressão são impressas.
- 5 Pressione os botões de seta até que  **Sair do Menu Config** apareça e pressione 
Redefinindo a Impressora aparecerá por alguns instantes, seguido por um relógio. Em seguida, a mensagem **Pronto** será exibida.

Cancelamento de um trabalho de impressão

Cancelamento de um trabalho de impressão a partir do painel de controle da impressora

Se o trabalho estiver sendo formatado ou se já estiver sendo impresso e **Cancelar trabalho** for exibido na primeira linha do visor:


- 1 Pressione o botão de seta até que  **Cancelar** seja exibido.
É exibida uma lista de trabalhos.
- 2 Pressione os botões de seta até que  seja exibido próximo ao trabalho que você deseja cancelar e pressione .

Nota: Para cancelar facilmente um trabalho de impressão que já foi enviado, pressione . É exibida a tela **Parada**. Pressione o botão de seta até que  **Cancelar trabalho** seja exibido e pressione .

Cancelamento de um trabalho de impressão a partir do um computador

Para cancelar trabalhos de impressão, execute um dos seguintes procedimentos:

Para usuários do Windows

- 1 Clique em  ou em **Iniciar** e depois clique em **Executar**.
- 2 Na caixa Iniciar pesquisa ou Executar, digite **controlar impressoras**.
- 3 Pressione **Enter** ou clique em **OK**.
Abra a pasta Impressoras e fax.
- 4 Clique duas vezes no ícone de impressora.
- 5 Selecione o trabalho a ser cancelado.
- 6 No teclado, pressione **Excluir**.

A partir da barra de tarefas do Windows:

Quando você envia um trabalho para impressão, um pequeno ícone de impressora é exibido no canto direito da barra de tarefas.

- 1 Clique duas vezes no ícone de impressora.
Uma lista de trabalhos de impressão é exibida na janela da impressora.
- 2 Selecione um trabalho a ser cancelado.
- 3 No teclado, pressione **Excluir**.

Para usuários Macintosh

No Mac OS X versão 10.5 ou posterior:

- 1** No menu Apple, escolha **Preferências do Sistema**.
- 2** Clique em **Imprimir e Fax** e clique duas vezes no ícone de impressão.
- 3** Na janela da impressora, selecione o trabalho a ser cancelado.
- 4** Na barra de ícones na parte superior da janela, clique no ícone **Excluir**.

Para Mac OS X versão 10.4 e anterior:

- 1** No menu Ir para, escolha **Aplicativos**.
- 2** Clique duas vezes em **Utilitários** ou **Centro de Impressão** ou **Utilitário de Instalação da Impressora**.
- 3** Clique duas vezes no ícone de impressora.
- 4** Na janela da impressora, selecione o trabalho a ser cancelado.
- 5** Na barra de ícones na parte superior da janela, clique no ícone **Excluir**.

Limpeza de atolamentos

Mensagens de erro de atolamento aparecem no painel de controle e incluem a área da impressora onde o atolamento ocorreu. Quando houver mais de um atolamento, uma mensagem exibe o número de páginas atoladas.

Para evitar atolamentos

As dicas a seguir podem ajudá-lo a evitar atolamentos.

Recomendações para bandeja de papel

- Certifique-se de que o plano na bandeja.
- Não remova as bandejas durante as impressões.
- Não carregue as bandejas, o alimentador de várias funções ou o alimentador de envelopes durante as impressões. Carregue-os antes da impressão ou aguarde até que seja solicitado para fazê-lo.
- Não carregue papel em excesso. Certifique-se de que a altura da pilha não exceda a altura máxima indicada.
- Verifique se as guias das bandejas de papel, do alimentador de várias funções ou do alimentador de envelope estão posicionadas corretamente e se não estão pressionadas contra os papéis ou envelopes.
- Empurre todas as bandejas firmemente depois de carregar o papel.

Recomendações para papel


- Use apenas os papéis e a mídia especial recomendados. Para obter mais informações, consulte “Tipos e pesos de papel suportados pela impressora” na página 69.
- Não carregue papel enrugado, amassado, úmido ou curvado.
- Flexione, ventile e endireite o papel antes de carregá-lo.
- Não use papel que tenha sido cortado ou aparado à mão.
- Não misture tamanhos, pesos ou tipos de papel na mesma pilha.
- Verifique se todos os tamanhos e tipos de papel estão definidos corretamente nos menus do painel de controle da impressora.
- Armazene papel de acordo com as recomendações do fabricante.

Recomendações para envelope

- Para evitar que o papel fique enrugado, utilize o menu de Melhoramento de Envelope no menu Papel.
- Não alimente envelopes que:
 - Sejam muito curvados ou enrolados.
 - Tenham janelas, aberturas, perfurações, recortes ou relevos
 - Tenham grampos metálicos, laços ou fechos
 - Tenham um design de autofechamento
 - Tenham selos postais colados
 - Tenham qualquer adesivo exposto quando a aba estiver na posição lacrada ou fechada
 - Tenham cantos dobrados

- Tenham acabamentos ásperos, enrugados ou ondulados
- Estejam grudados ou danificados de alguma forma

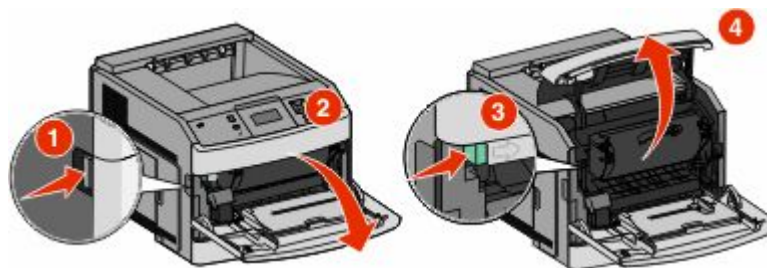
Para entender os números e os locais de atolamento

Quando ocorre um atolamento, é exibida uma mensagem indicando o local do atolamento. Abra as portas e tampas e remova as bandejas para acessar os locais de atolamento. Para resolver qualquer mensagem, você deve limpar todo o caminho do papel e pressionar .

Números de atolamento	Área
De 200 a 203, 230	Impressora
De 231 a 239	Unidade duplex opcional externa
De 241 a 245	Bandejas de papel
250	Alimentador de várias funções
260	Alimentador de envelopes
De 271 a 279	Bandejas de saída padrão
De 280 a 282	Encadernador StapleSmart II
283	Cartucho grampos

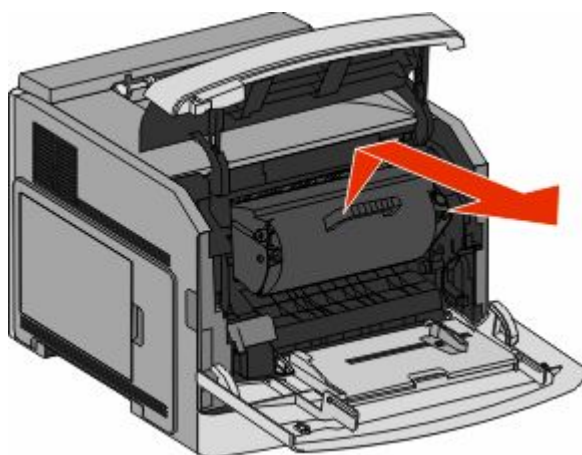
200 e 201 atolamento de papel

- 1 Empurre o botão de liberação e abaixe a porta do alimentador de várias funções.
- 2 Empurre as duas lingüetas de liberação e abra a tampa frontal superior.



- 3 Levante e puxe o cartucho de tinta para fora da impressora.

Aviso—Dano Potencial: Não toque no cilindro fotocondutor na parte inferior do cartucho. Sempre use a alça do cartucho para segurá-lo.



4 Coloque o cartucho de tinta de lado em uma superfície lisa e macia.

Aviso—Dano Potencial: Não deixe o cartucho exposto à luz por períodos prolongados.

Aviso—Dano Potencial: O papel atolado pode estar coberto com toner não fundido, que pode manchar as roupas e a pele.

5 Remova o papel atolado.



ATENÇÃO — SUPERFÍCIE QUENTE: A parte interna da impressora pode estar quente. Para reduzir o risco de ferimentos em um componente quente, espere a superfície esfriar antes de tocá-la.

Nota: Se não está fácil remover o papel, abra a porta traseira para removê-lo.


6 Alinhe e reinstale o cartucho de tinta.

7 Feche a tampa frontal.

8 Feche o alimentador de várias funções.

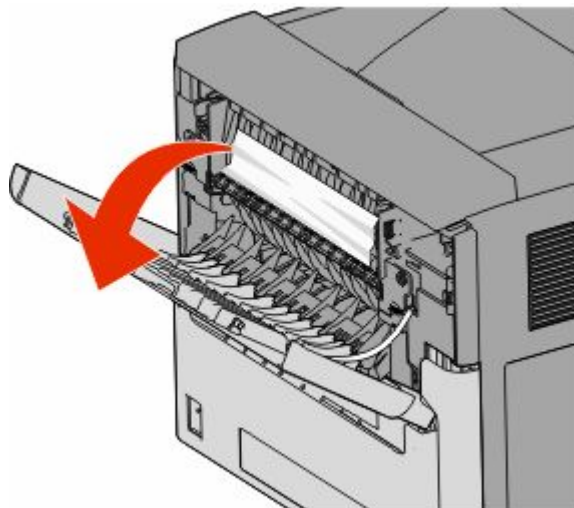
9 Pressione .


202 e 203 atolamento de papel

Se o papel estiver saindo da impressora, puxe-o para fora e pressione .

Se o papel não estiver saindo da impressora:

- 1 Puxe para baixo a porta traseira superior.

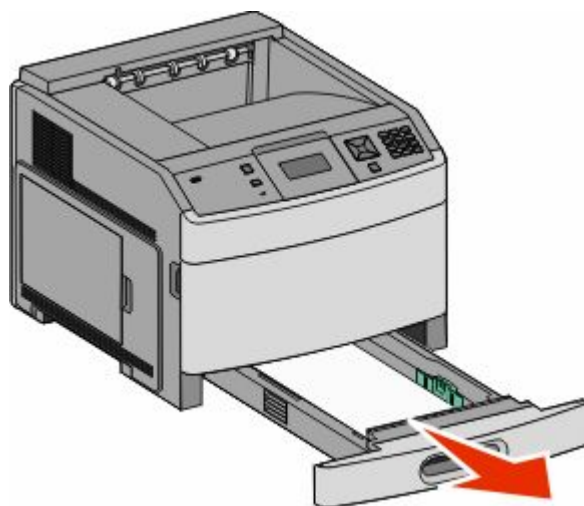


- 2 Remova lentamente o papel atolado para evitar rasgadura.
- 3 Feche a porta traseira superior.
- 4 Pressione .

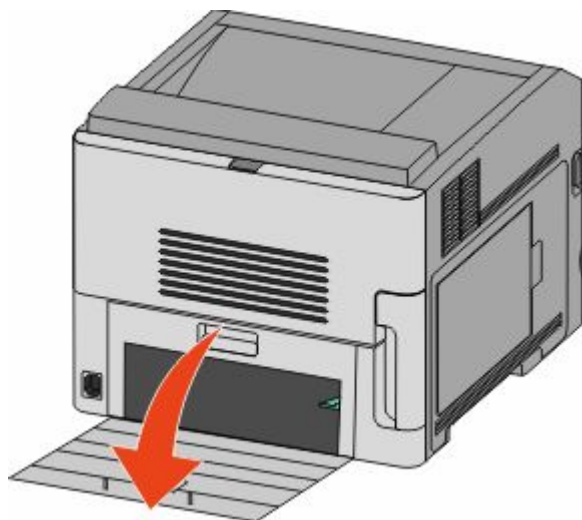
230 atolamento de papel

Atolamento de papel na parte traseira

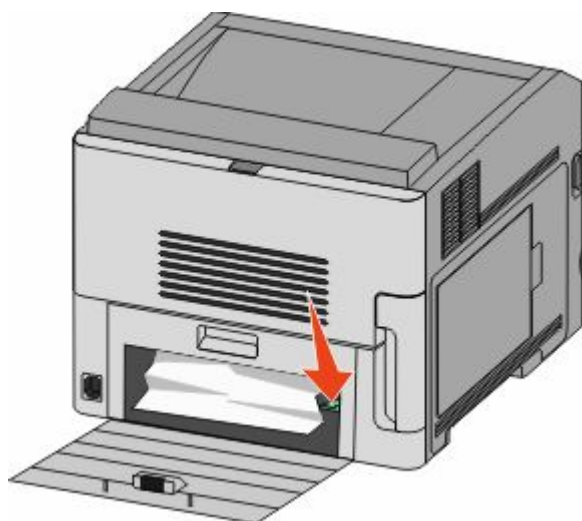
- 1 Remova a bandeja padrão da impressora.



2 Puxe para baixo a porta traseira inferior.



3 Puxe a guia para baixo.



4 Remova o papel atolado.

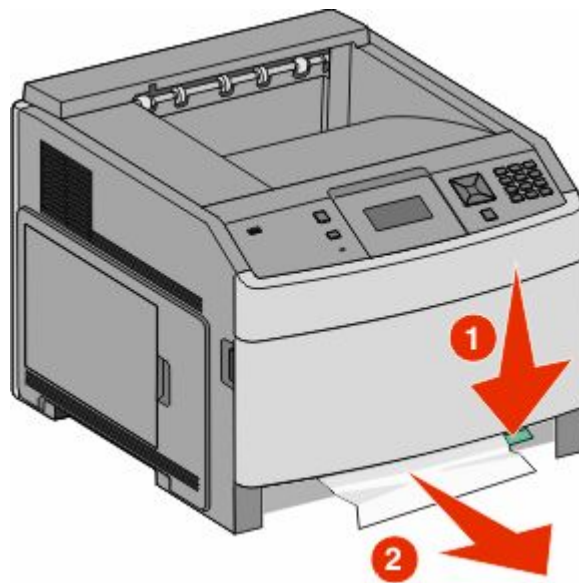
5 Feche a porta traseira inferior.


6 Insira a bandeja padrão.

7 Pressione .

Atolamento de papel frontal

- 1 Remova a bandeja padrão da impressora.
- 2 Puxe a guia para baixo.

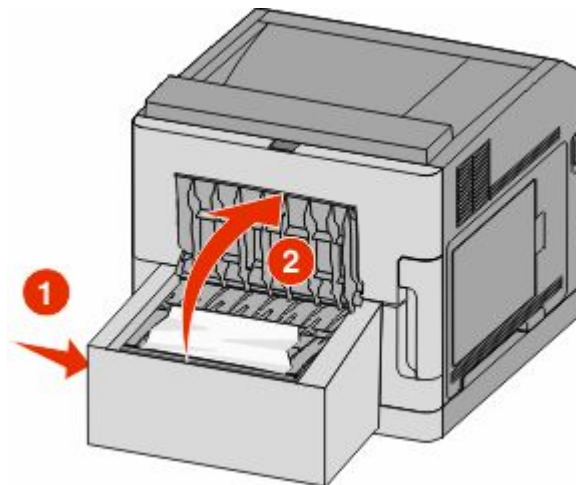



- 3 Remova o papel atolado.
- 4 Insira a bandeja padrão.
- 5 Pressione .

231–239 atolamentos de papel (unidade duplex externa opcional)

Atolamento de papel na parte traseira

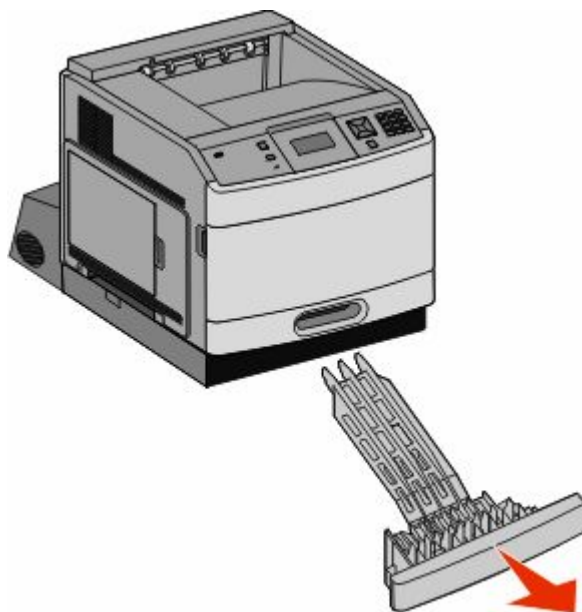
- 1 Pressione e mantenha a lingüeta enquanto puxa a porta duplex traseira.



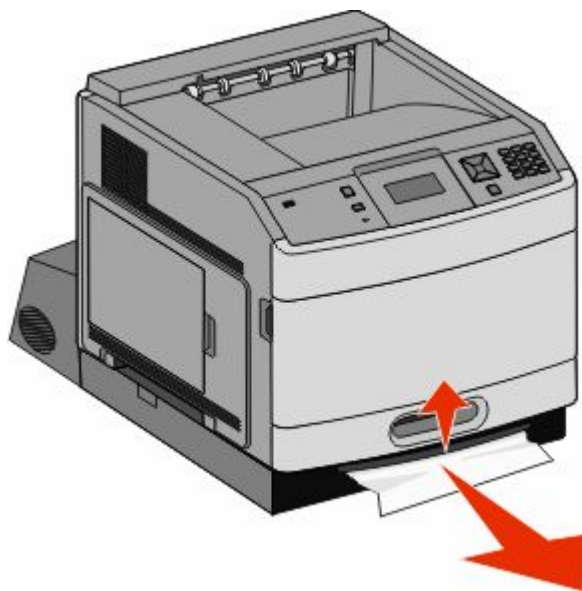
- 2 Remova o papel atolado.
- 3 Feche a porta traseira duplex.
- 4 Pressione .

Atolamento de papel frontal

- 1 Remova a bandeja padrão da impressora.
- 2 Remova a bandeja traseira de acesso ao atolamento.



- 3 Erga a barra duplex embutida.



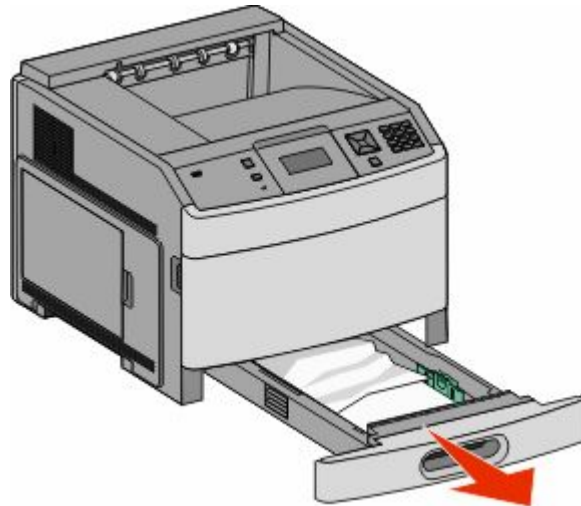
- 4 Remova o papel atolado.
- 5 Substitua a bandeja de acesso ao atolamento traseira.

6 Insira a bandeja padrão.

7 Pressione .

241-245 atolamentos de papel

1 Retire a bandeja indicada no visor.



2 Remova qualquer atolamento de papel e insira a bandeja.

3 Pressione .

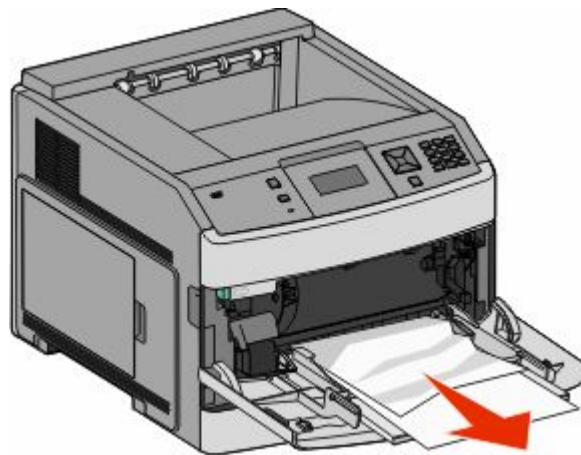
4 Se a mensagem de atolamento persistir para uma bandeja de 250 ou 550 folhas, remova a bandeja da impressora.

5 Remova o atolamento de papel e a bandeja.

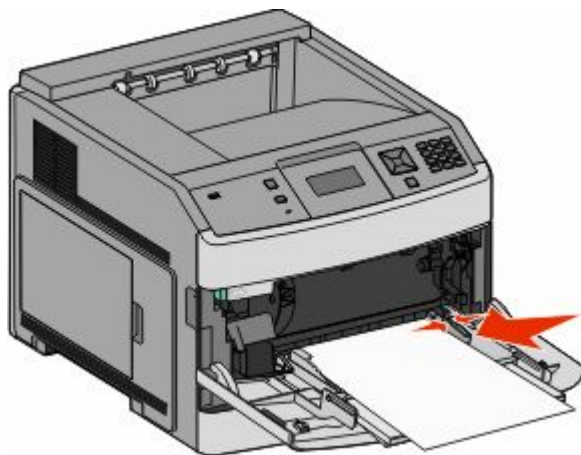
6 Pressione .

250 atolamento de papel

1 Remova o papel do alimentador de várias funções.



- 2 Flexione as folhas de papel para trás e para frente para soltá-las e ventile-as. Não dobre nem amasse o papel. Alinhe as folhas sobre uma superfície plana.
- 3 Carregue o papel no alimentador de várias funções.
- 4 Deslize a guia de papel em direção à parte interna da bandeja até que ela encoste levemente na borda do papel.

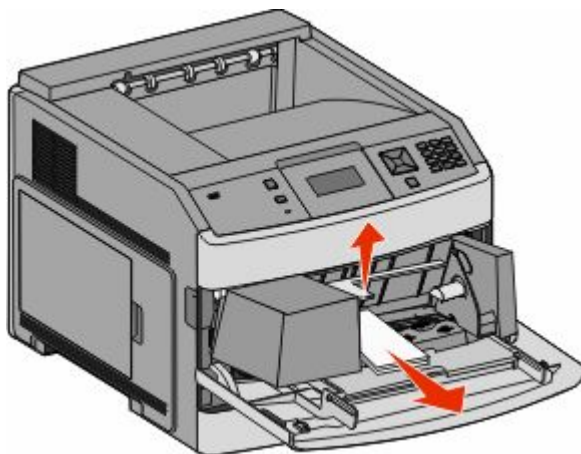


- 5 Pressione .

260 atolamento de papel

O alimentador de envelopes alimenta os envelopes a partir do final da pilha; o último envelope será aquele que está atolado.


- 1 Levante o peso para envelopes, e remova todos os envelopes.



- 2 Se o envelope atolado tiver entrado na impressora e não puder ser retirado, remova o alimentador de envelopes para cima e para fora da impressora e deixe-o de lado.
- 3 Remova o envelope da impressora.



Nota: Se você não conseguir remover o envelope, o cartucho de tinta terá que ser removido. Para obter mais informações, consulte “200 e 201 atolamento de papel” na página 82.

- 4 Reinstale o alimentador de envelopes. Certifique-se de que ela esteja bem *encaixada*.

- 5 Flexione e empilhe os envelopes.
- 6 Carregue os envelopes no alimentador de envelopes.
- 7 Ajuste a guia de papel.
- 8 Abaixе o peso para envelopes.
- 9 Pressione .

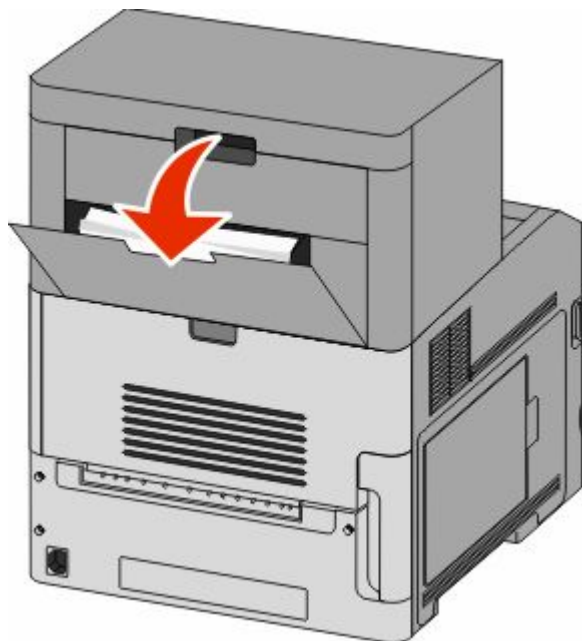
271-279 atolamentos de papel


Para limpar o atolamento do expansor de saída, do empilhador de saída de alta capacidade, da caixa de correio de 5 bandejas ou do Encadernador StapleSmart II:

- 1 Se o papel estiver saindo em uma bandeja, puxe o papel para fora e pressione .
Caso contrário, vá para a etapa 2:
- 2 Puxe a porta ou as portas da bandeja de saída para baixo.
- 3 Remova o papel atolado.
- 4 Feche a porta ou as portas da bandeja de saída.
- 5 Pressione .

280 atolamentos de papel

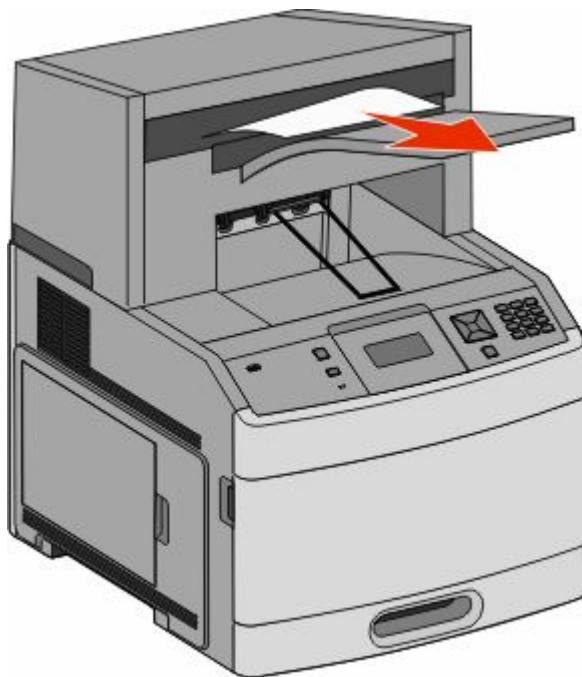
- 1 Puxe para baixo a porta do Encadernador StapleSmart II.



- 2 Remova o papel atolado.
- 3 Feche a porta do Encadernador StapleSmart II.
- 4 Pressione .

281 atolamento de papel

1 Limpe o atolamento de papel da bandeja de saída do grampeador.



2 Pressione .

282 atolamento de papel

Para evitar atolamentos, o motor do grampeador não funciona quando a porta do grampeador estiver aberta.

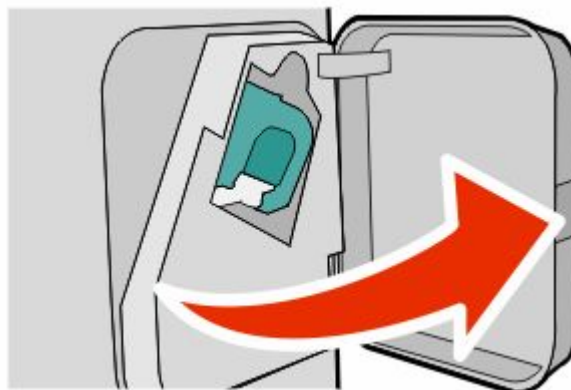
1 Feche o grampeador até que você ouça um *clique*.



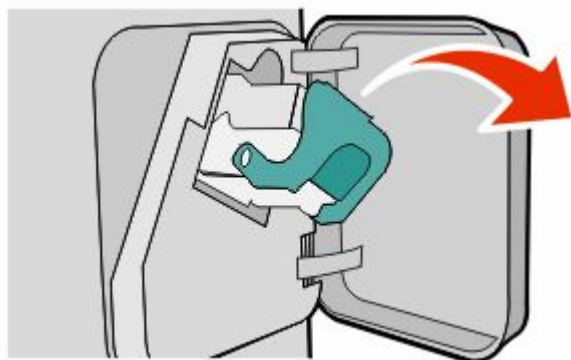
2 Pressione .

283 atolamento de grampos

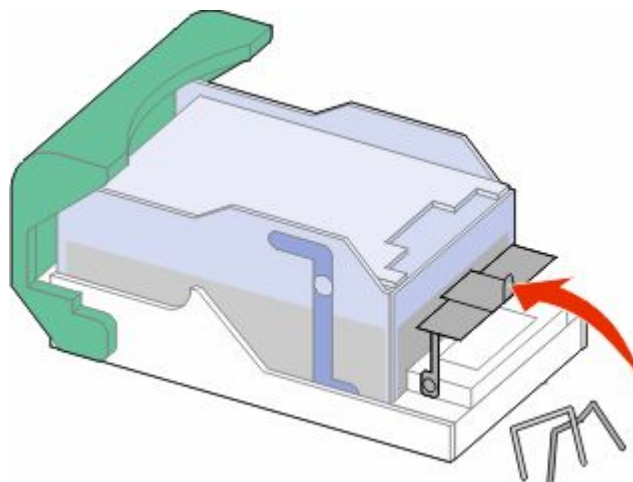
1 Pressione a lingüeta para abrir a porta do grampeador.



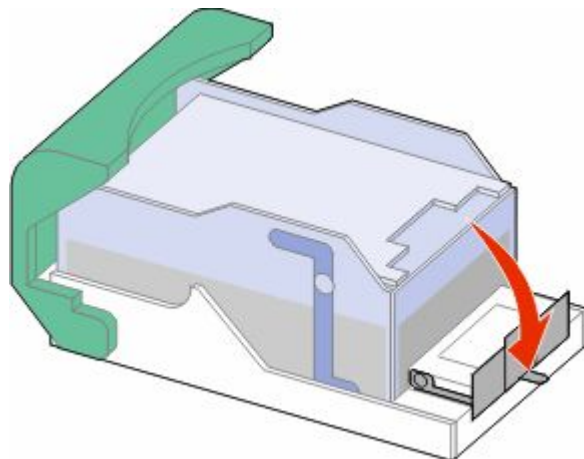
2 Puxe a lingüeta do cartucho de grampos para baixo e puxe o recipiente para fora da impressora.



3 Utilize a guia de metal para elevar o controlador de grampos e, em seguida, remova qualquer grampo solto.



4 Pressione para baixo no recolhedor de grampos até que ele *encaixe* no lugar.



5 Empurre o cartucho para baixo, firmemente, colocando-o de volta na unidade do grampeador até que o cartucho *encaixe* no lugar.

6 Feche a porta do grampeador.

7 Pressione .

Para entender os menus da impressora

Lista de menus

Vários menus estão disponíveis para facilitar a alteração de configurações da impressora:

menu Papel

Origem Padrão
Tamanho/Tipo do papel
Configurar MF
Melhorar envelope
Trocar Tamanho
Textura do Papel
Peso do Papel
Carregamento de Papel
Tipos Personalizados
Configuração Universal
Configuração da Bandeja

Relatórios

Página de configurações de menu
Estatísticas do dispositivo
Página de Configuração de Rede¹
Lista de perfis
Página de Configuração do NetWare
Imprimir fontes
Imprimir Diretório
Relatório de Ativo

Rede/portas

NIC Ativo
Rede Padrão²
USB Padrão
Paralela <x>
Serial <x>
Configuração de SMTP

² Dependendo da configuração da impressora, este menu de itens aparecerá na Página de Configuração de Rede ou na Página de Configuração da Rede <x>.

² Dependendo da configuração da impressora, este menu de itens aparecerá na Rede Padrão ou na Rede <x>.

Segurança

Configurações de Segurança Variadas
Impressão Confidencial
Limpar Disco
Registro de Auditoria de Segurança
Definir Data / Hora

Configurações

Configurações Gerais
menu Configuração
menu Acabamento
menu Qualidade
menu Utilitários
menu XPS
menu PDF
menu PostScript
menu de Emulação PCL
menu HTML
menu Imagem
menu Unidade Flash

Ajuda

Imprimir Tudo
Qualidade de Impressão
Guia de Impressão
Guia de Mídia
Defeitos de Impressão
Mapa de Menus
Guia Informativo
Guia de Conexão
Guia de Mudança
Guia de Suprimentos

Menu Papel

menu Origem Padrão

Item de menu	Descrição
Origem Padrão Bandeja <x> Alimentador MF Alimentador de Envelopes Papel Manual Env. Manual	Define uma origem de papel padrão para todos os trabalhos de impressão Notas: <ul style="list-style-type: none">• Bandeja 1 (bandeja padrão) é a configuração padrão de fábrica.• Apenas uma origem de papel instalada será exibida como uma configuração de menu.• Uma origem de papel selecionada por um trabalho de impressão substituirá a configuração Origem Padrão durante o trabalho de impressão.• Se o mesmo tamanho e tipo de papel estiverem em duas bandejas e as configurações Tamanho do Papel e Tipo do Papel forem correspondentes, as bandejas serão ligadas automaticamente. Quando uma bandeja estiver vazia, o trabalho será impresso usando a bandeja ligada.• No menu Papel, Configurar MF deve estar definido como Cassete para que o Alimentador MF seja exibido como uma configuração de menu.

Menu Tamanho/Tipo do Papel

Item de menu	Descrição
Tamanho de bandeja <x> A4 A5 A6 JIS B5 Carta Ofício Executivo* Ofício* Ofício 2 Statement* Universal	Especifica o tamanho do papel carregado em cada bandeja. Notas: <ul style="list-style-type: none">• A4 é a configuração padrão internacional de fábrica. Carta é a configuração padrão de fábrica (EUA).• Para as bandejas com detecção automática de tamanho, somente o valor detectado pelo hardware será exibido.• Use esse item de menu para configurar a ligação automática de bandejas. Se o mesmo tamanho e tipo de papel estiverem em duas bandejas e as configurações de Tamanho e Tipo de Papel forem correspondentes, as bandejas serão ligadas automaticamente. Quando uma bandeja estiver vazia, o trabalho será impresso usando a bandeja ligada.• A detecção automática de tamanho não é suportada para tamanhos de papel Ofício, Ofício 2 ou Statement (US).• A bandeja para 2.000 folhas suporta tamanhos de papel A4, Carta e Ofício.

* Aparecerá somente se a Detecção de Tamanho da Bandeja estiver desativada. Para obter mais informações, entre em contato com o Suporte ao cliente.

Nota: Apenas as bandejas, as gavetas e os alimentadores instalados são listados nesse menu.

Item de menu	Descrição
<p>Tipo de bandeja <x></p> <ul style="list-style-type: none"> Papel comum Cartões Transparência Reciclado Etiquetas Etiquetas de vinil Encorpado Timbrado Pré-impresso Papel colorido Papel leve Papel pesado Papel áspero/algodão Tipo Personalizado <x> 	<p>Especifica o tipo do papel carregado em cada bandeja</p> <p>Notas:</p> <ul style="list-style-type: none"> • Papel Comum é a configuração padrão de fábrica para a Bandeja 1. Tipo Personalizado <x> é a configuração padrão de fábrica para todas as outras bandejas. • Se disponível, um nome definido pelo usuário será exibido ao invés de Tipo Personalizado <x>. • Use esse item de menu para configurar a ligação automática de bandejas. Se o mesmo tamanho e tipo de papel estiverem em duas bandejas e as configurações de Tamanho e Tipo de Papel forem correspondentes, as bandejas serão ligadas automaticamente. Quando uma bandeja estiver vazia, o trabalho será impresso usando a bandeja ligada.
<p>Tamanho do Alimentador MF</p> <ul style="list-style-type: none"> A4 A5 A6 JIS B5 Carta Ofício Executivo Ofício Ofício 2 Statement (US) Universal Envelope 7 3/4 Envelope 9 Envelope 10 Envelope DL Outros envelopes 	<p>Especifica o tamanho do papel carregado no alimentador multifunção</p> <p>Notas:</p> <ul style="list-style-type: none"> • No menu Papel, Configurar MF deve estar definido como Cassete para que o Tamanho do Alimentador MF seja exibido como item de menu. • A4 é a configuração padrão internacional de fábrica. Carta é a configuração padrão de fábrica (EUA). • O alimentador multifunção não detecta automaticamente o tamanho do papel. O valor de tamanho do papel deve ser definido.
<p>* Aparecerá somente se a Detecção de Tamanho da Bandeja estiver desativada. Para obter mais informações, entre em contato com o Suporte ao cliente.</p> <p>Nota: Apenas as bandejas, as gavetas e os alimentadores instalados são listados nesse menu.</p>	

Item de menu	Descrição
<p>Tipo de Alimentador MF</p> <ul style="list-style-type: none"> Papel comum Cartões Transparência Reciclado Etiquetas Etiquetas de vinil Encorpado Envelope Envelope áspero Timbrado Pré-impresso Papel colorido Papel leve Papel pesado Papel áspero/algodão Tipo Personalizado <x> 	<p>Especifica o tipo do papel carregado no alimentador multifunção</p> <p>Notas:</p> <ul style="list-style-type: none"> • No menu Papel, Configurar MF deve estar definido como Cassete para que o Tipo do Alimentador MF seja exibido como item de menu. • Papel Comum é a configuração padrão de fábrica.
<p>Tamanho do alimentador de envelope</p> <ul style="list-style-type: none"> Envelope 7 3/4 Envelope 9 Envelope 10 Envelope DL Outros envelopes 	<p>Especifica o tamanho do envelope carregado no alimentador de envelopes</p> <p>Nota: Envelope DL é a configuração padrão internacional de fábrica. Envelope 10 é a configuração padrão de fábrica dos EUA.</p>
<p>Tipo de alimentador de envelopes</p> <ul style="list-style-type: none"> Envelope Envelope áspero Tipo Personalizado <x> 	<p>Especifica o tipo do envelope carregado no alimentador de envelopes</p> <p>Notas:</p> <ul style="list-style-type: none"> • Envelope é a configuração padrão de fábrica. • A configuração Tipo Personalizado pode ser usada para armazenar até seis tipos de envelopes.
<p>Tamanho de papel manual</p> <ul style="list-style-type: none"> A4 A5 A6 JIS B5 Carta Ofício Executivo Ofício Ofício 2 Statement (US) Universal 	<p>Especifica o tamanho do papel que está sendo carregado manualmente.</p> <p>Nota: A4 é a configuração padrão internacional de fábrica. Carta é a configuração padrão de fábrica (EUA).</p>
<p>* Aparecerá somente se a Detecção de Tamanho da Bandeja estiver desativada. Para obter mais informações, entre em contato com o Suporte ao cliente.</p> <p>Nota: Apenas as bandejas, as gavetas e os alimentadores instalados são listados nesse menu.</p>	

Item de menu	Descrição
Tipo de papel manual Papel comum Cartões Transparência Reciclado Etiquetas Etiquetas de vinil Encorpado Timbrado Pré-impresso Papel colorido Papel leve Papel pesado Papel áspero/algodão Tipo Personalizado <x>	Especifica o tipo do papel que está sendo carregado manualmente. Nota: Papel Comum é a configuração padrão de fábrica.
Tamanho de envelope manual Envelope 7 3/4 Envelope 9 Envelope 10 Envelope DL Outros envelopes	Especifica o tamanho do envelope que está sendo carregado manualmente. Nota: Envelope DL é a configuração padrão internacional de fábrica. Envelope 10 é a configuração padrão de fábrica dos EUA.
Tipo de envelope manual Envelope Envelope áspero Tipo Personalizado <x>	Especifica o tipo de envelope que está sendo carregado manualmente. Nota: Envelope é a configuração padrão de fábrica.
<p>* Aparecerá somente se a Detecção de Tamanho da Bandeja estiver desativada. Para obter mais informações, entre em contato com o Suporte ao cliente.</p> <p>Nota: Apenas as bandejas, as gavetas e os alimentadores instalados são listados nesse menu.</p>	

Menu Configurar MF

Item de menu	Descrição
Configurar MF Cassete Manual Primeiro	Determina quando a impressora seleciona o papel no alimentador de várias funções. Notas: <ul style="list-style-type: none"> • Cassete é a configuração padrão de fábrica. • A configuração Cassete define o alimentador de várias funções como uma origem automática de papel. • Quando Manual estiver selecionado, o alimentador de várias funções poderá ser usado apenas para trabalhos de impressão com alimentação manual. • Se o papel for carregado no alimentador de várias funções e for selecionado Primeiro, o papel sempre alimentará a partir do alimentador de várias funções primeiro.

Melhoramento de Envelopes

O condicionador de envelopes reduz significativamente o enrugamento de alguns envelopes.

Item de menu	Descrição
Melhoramento de Envelopes Desligado 1 (mínimo) 2 3 4 5 6 (Máximo)	Ativa ou desativa o condicionador de envelopes Notas: <ul style="list-style-type: none">• A configuração padrão de fábrica é 5.• Se a redução do barulho for mais importante que a redução do enrugamento, diminua a configuração.

Menu Trocar Tamanho

Item de menu	Descrição
Trocar Tamanho Desligado Statement/A5 Carta/A4 Tudo Listado	Substitui um tamanho de papel especificado se o tamanho de papel solicitado não estiver disponível. Notas: <ul style="list-style-type: none">• Tudo Listado é a configuração padrão de fábrica. Todas as substituições disponíveis são permitidas.• A configuração Desligado indica que não são permitidas substituições de tamanho.• A definição de uma substituição permite que o trabalho seja impresso sem a exibição de uma mensagem Trocar Papel.

menu Textura do Papel

Item de menu	Descrição
Textura normal Suave Normal Áspero	Identifica a textura relativa do papel carregado em uma bandeja específica Nota: Normal é a configuração padrão de fábrica.
Textura Cartões Suave Normal Áspero	Especifica a textura relativa dos cartões carregados em uma bandeja específica Notas: <ul style="list-style-type: none">• Normal é a configuração padrão de fábrica.• As configurações só são exibidas se cartões forem suportados.
Textura Transparência Suave Normal Áspero	Especifica a textura relativa das transparências carregadas em uma bandeja específica Nota: Normal é a configuração padrão de fábrica.

Item de menu	Descrição
Textura Reciclado Suave Normal Áspero	Identifica a textura relativa do papel reciclado carregado em uma bandeja específica Nota: Normal é a configuração padrão de fábrica.
Textura Etiqueta Suave Normal Áspero	Especifica a textura relativa das etiquetas carregadas em uma bandeja específica Notas: <ul style="list-style-type: none"> • Normal é a configuração padrão de fábrica. • A impressora suporta o uso ocasional de etiquetas de papel de um lado apenas projetadas para uso em impressoras a laser: não mais do que 20 páginas por mês. Não há suporte a etiquetas de vinil, farmacêuticas e Web duplo.
Textura Encorpado Suave Normal Áspero	Identifica a textura relativa do papel carregado em uma bandeja específica Nota: Áspero é a configuração padrão de fábrica.
Textura Envelope Suave Normal Áspero	Especifica a textura relativa dos envelopes carregados em uma bandeja específica. Nota: Normal é a configuração padrão de fábrica.
Textura Envelope Áspero Suave Normal Áspero	Especifica a textura relativa dos envelopes ásperos carregados em uma bandeja específica. Nota: Áspero é a configuração padrão de fábrica.
Textura Timbrado Suave Normal Áspero	Identifica a textura relativa do papel carregado em uma bandeja específica Nota: Normal é a configuração padrão de fábrica.
Textura Pré-impresso Suave Normal Áspero	Identifica a textura relativa do papel carregado em uma bandeja específica Nota: Normal é a configuração padrão de fábrica.
Textura Colorido Suave Normal Áspero	Identifica a textura relativa do papel carregado em uma bandeja específica Nota: Normal é a configuração padrão de fábrica.
Textura Leve Suave Normal Áspero	Identifica a textura relativa do papel carregado em uma bandeja específica Nota: Normal é a configuração padrão de fábrica.
Textura Pesada Suave Normal Áspero	Identifica a textura relativa do papel carregado em uma bandeja específica Nota: Normal é a configuração padrão de fábrica.

Item de menu	Descrição
Textura Áspera Suave Normal Áspero	Identifica a textura relativa do papel carregado em uma bandeja específica Nota: Áspero é a configuração padrão de fábrica.
Textura <x> Personalizada Suave Normal Áspero	Especifica a textura relativa do papel personalizado carregado em uma bandeja específica Nota: Normal é a configuração padrão de fábrica.

menu Peso do Papel

Item de menu	Descrição
Peso para Comum Leve Normal Pesado	Especifica o peso relativo do papel carregado em uma bandeja específica Nota: Normal é a configuração padrão de fábrica.
Peso para Cartões Leve Normal Pesado	Especifica o peso relativo dos cartões carregados em uma bandeja específica Nota: Normal é a configuração padrão de fábrica.
Peso para Transparência Leve Normal Pesado	Especifica o peso relativo do papel carregado em uma bandeja específica Nota: Normal é a configuração padrão de fábrica.
Peso para Reciclado Leve Normal Pesado	Especifica o peso relativo do papel reciclado carregado em uma bandeja específica Nota: Normal é a configuração padrão de fábrica.
Peso para Etiquetas Leve Normal Pesado	Especifica o peso relativo das etiquetas carregadas em uma bandeja específica Notas: <ul style="list-style-type: none"> • Normal é a configuração padrão de fábrica. • A impressora suporta o uso ocasional de etiquetas de papel de um lado apenas projetadas para uso em impressoras a laser: não mais do que 20 páginas por mês. Não há suporte a etiquetas de vinil, farmacêuticas e Web duplo.
Peso para Encorpado Leve Normal Pesado	Especifica o peso relativo do papel carregado em uma bandeja específica Nota: Normal é a configuração padrão de fábrica.

Item de menu	Descrição
Peso para Envelopes Leve Normal Pesado	Especifica o peso relativo dos envelopes carregados em uma bandeja específica Nota: Normal é a configuração padrão de fábrica.
Peso para Envelope Áspero Leve Normal Pesado	Especifica o peso relativo dos envelopes ásperos carregados em uma bandeja específica Nota: Normal é a configuração padrão de fábrica.
Peso para Timbrado Leve Normal Pesado	Especifica o peso relativo do papel carregado em uma bandeja específica Nota: Normal é a configuração padrão de fábrica.
Peso para Pré-Impresso Leve Normal Pesado	Especifica o peso relativo do papel carregado em uma bandeja específica Nota: Normal é a configuração padrão de fábrica.
Peso para Colorido Leve Normal Pesado	Especifica o peso relativo do papel carregado em uma bandeja específica Nota: Normal é a configuração padrão de fábrica.
Peso leve Leve	Especifica o peso relativo do papel carregado em uma bandeja específica
Peso Pesado Pesado	Especifica o peso relativo do papel carregado em uma bandeja específica
Peso para Áspero Leve Normal Pesado	Especifica o peso relativo do papel carregado em uma bandeja específica Nota: Normal é a configuração padrão de fábrica.
Personalizar <x> Leve Normal Pesado	Especifica o peso relativo do tipo de papel personalizado carregado em uma bandeja específica Notas: <ul style="list-style-type: none"> • Normal é a configuração padrão de fábrica. • As configurações serão exibidas somente se o tipo personalizado for suportado.

Menu Carregamento de Papel

As bandejas de papel necessitam que as folhas sejam dispostas de maneiras diferentes para impressões em um lado ou nos dois lados (frente e verso). No entanto, se o papel especificado for disposto na orientação frente e verso, a configuração Frente e Verso possibilitará a impressão correta tanto para trabalhos de impressão em um lado quanto nos dois lados (frente e verso), sem que haja a necessidade de recolocar o papel. Quando a impressão em um lado do papel for selecionada nas Propriedades de impressão do Windows ou na caixa de diálogo Impressão no Macintosh, uma página em branca será inserida, de modo que o trabalho de impressão em um lado seja realizado adequadamente.

Notas:

- A seleção de uma configuração para um tipo de papel não afetará os outros tipos de papel.
- Para definir a impressão frente e verso como padrão em todos os trabalhos de impressão, use o menu Acabamento.
- Para obter informações sobre a orientação do carregamento de papel, consulte “Carregamento de papel e mídia especial” na página 50.

Item de menu	Descrição
Carregamento de Cartões Frente e Verso Desativado	Quando Frente e Verso for selecionado, os trabalhos de impressão em um lado do papel poderão ser realizados, caso os Cartões sejam carregados na bandeja de papel com a orientação para impressão nos dois lados. Quando Desativado for selecionado, os Cartões deverão ser carregados com a orientação para impressão em um ou em dois lados do papel, dependendo do trabalho de impressão. Nota: Desativado é a configuração padrão de fábrica.
Carregamento de Reciclado Frente e Verso Desativado	Quando Frente e verso for selecionado, os trabalhos de impressão em um lado do papel poderão ser realizados, caso o papel Reciclado seja carregado na bandeja de papel com a orientação para impressão nos dois lados. Quando Desativado for selecionado, o papel Reciclado deverá ser carregado com a orientação para impressão em um ou em dois lados do papel, dependendo do trabalho de impressão. Nota: Desativado é a configuração padrão de fábrica.
Carregamento de Etiquetas Frente e Verso Desativado	Quando Frente e verso for selecionado, os trabalhos de impressão em um lado do papel poderão ser realizados, caso as Etiquetas sejam carregadas na bandeja de papel com a orientação para impressão nos dois lados. Quando Desativado for selecionado, as Etiquetas deverão ser carregadas com a orientação para impressão em um ou em dois lados do papel, dependendo do trabalho de impressão. Nota: Desativado é a configuração padrão de fábrica.
Carregamento de Etiquetas de Vinil Frente e Verso Desativado	Quando Frente e verso for selecionado, os trabalhos de impressão em um lado do papel poderão ser realizados, caso as Etiquetas de Vinil sejam carregadas na bandeja de papel com a orientação para impressão nos dois lados. Quando Desativado for selecionado, as Etiquetas de Vinil deverão ser carregadas com a orientação para impressão em um ou em dois lados do papel, dependendo do trabalho de impressão. Nota: Desativado é a configuração padrão de fábrica.

Item de menu	Descrição
Carregamento de Encorpado Frente e Verso Desativado	Quando Frente e verso for selecionado, os trabalhos de impressão em um lado do papel poderão ser realizados, caso o papel Encorpado seja carregado na bandeja de papel com a orientação para impressão nos dois lados. Quando Desativado for selecionado, o papel Encorpado deverá ser carregado com a orientação para impressão em um ou em dois lados do papel, dependendo do trabalho de impressão. Nota: Desativado é a configuração padrão de fábrica.
Carregamento de Timbrado Frente e Verso Desativado	Quando Frente e verso for selecionado, os trabalhos de impressão em um lado do papel poderão ser realizados, caso o papel Timbrado seja carregado na bandeja de papel com a orientação para impressão nos dois lados. Quando Desativado for selecionado, o papel Timbrado deverá ser carregado com a orientação para impressão em um ou em dois lados do papel, dependendo do trabalho de impressão. Nota: Desativado é a configuração padrão de fábrica.
Carregamento de Pré-Impresso Frente e Verso Desativado	Quando Frente e verso for selecionado, os trabalhos de impressão em um lado do papel poderão ser realizados, caso o papel Pré-Impresso seja carregado na bandeja de papel com a orientação para impressão nos dois lados. Quando Desativado for selecionado, o papel Pré-Impresso deverá ser carregado com a orientação para impressão em um ou em dois lados do papel, dependendo do trabalho de impressão. Nota: Desativado é a configuração padrão de fábrica.
Carregamento de Colorido Frente e Verso Desativado	Quando Frente e verso for selecionado, os trabalhos de impressão em um lado do papel poderão ser realizados, caso o papel Colorido seja carregado na bandeja de papel com a orientação para impressão nos dois lados. Quando Desativado for selecionado, o papel Colorido deverá ser carregado com a orientação para impressão em um ou em dois lados do papel, dependendo do trabalho de impressão. Nota: Desativado é a configuração padrão de fábrica.
Carregamento de Leve Frente e Verso Desativado	Quando Frente e verso for selecionado, os trabalhos de impressão em um lado do papel poderão ser realizados, caso o papel Leve seja carregado na bandeja de papel com a orientação para impressão nos dois lados. Quando Desativado for selecionado, o papel Leve deverá ser carregado com a orientação para impressão em um ou em dois lados do papel, dependendo do trabalho de impressão. Nota: Desativado é a configuração padrão de fábrica.
Carregamento de Pesado Frente e Verso Desativado	Quando Frente e verso for selecionado, os trabalhos de impressão em um lado do papel poderão ser realizados, caso o papel Pesado seja carregado na bandeja de papel com a orientação para impressão nos dois lados. Quando Desativado for selecionado, o papel Pesado deverá ser carregado com a orientação para impressão em um ou em dois lados do papel, dependendo do trabalho de impressão. Nota: Desativado é a configuração padrão de fábrica.

Item de menu	Descrição
Carregamento Áspero Frente e Verso Desativado	Quando Frente e verso for selecionado, os trabalhos de impressão em um lado do papel poderão ser realizados, caso o papel Áspero seja carregado na bandeja de papel com a orientação para impressão nos dois lados. Quando Desativado for selecionado, o papel Áspero deverá ser carregado com a orientação para impressão em um ou em dois lados do papel, dependendo do trabalho de impressão. Nota: Desativado é a configuração padrão de fábrica.
Carregamento de <x> Personalizado Frente e Verso Desativado	Quando Frente e verso for selecionado, os trabalhos de impressão em um lado do papel poderão ser realizados, caso o papel <x> Personalizado seja carregado na bandeja de papel com a orientação para impressão nos dois lados. Quando Desativado for selecionado, o papel <x> Personalizado deverá ser carregado com a orientação para impressão em um ou em dois lados do papel, dependendo do trabalho de impressão. Notas: <ul style="list-style-type: none"> • Desativado é a configuração padrão de fábrica. • Carregamento de <x> Personalizado estará disponível apenas se o tipo personalizado for suportado.

menu Tipos Personalizados

Item de menu	Descrição
Tipo Personalizado <x> Papel Cartões Transparência Etiquetas Envelope	Associa um tipo de papel ou mídia especial com um nome padrão de fábrica Tipo Personalizado <x> ou um Nome Personalizado definido pelo usuário no Servidor da Web incorporado ou MarkVision Professional. Notas: <ul style="list-style-type: none"> • Papel é a configuração padrão de fábrica. • O tipo de mídia personalizado deve ser suportado pela bandeja selecionada ou pelo alimentador de várias funções para imprimir a partir dessa origem. • A impressora suporta o uso ocasional de etiquetas de papel de um lado apenas projetadas para uso em impressoras a laser: não mais do que 20 páginas por mês. Não há suporte a etiquetas de vinil, farmacêuticas e Web duplo.
Reciclado Papel Cartões Transparência Etiquetas Envelope	Especifica um tipo de papel quando a configuração Reciclado está selecionada em outros menus Notas: <ul style="list-style-type: none"> • Papel é a configuração padrão de fábrica. • O tipo de mídia personalizado deve ser suportado pela bandeja selecionada ou pelo alimentador de várias funções para imprimir a partir dessa origem. • A impressora suporta o uso ocasional de etiquetas de papel de um lado apenas projetadas para uso em impressoras a laser: não mais do que 20 páginas por mês. Não há suporte a etiquetas de vinil, farmacêuticas e Web duplo.

menu Configuração Universal

Estes itens de menu são usados para especificar a altura, a largura e a direção de alimentação do Tamanho de Papel Universal. O Tamanho de Papel Universal é uma configuração de tamanho de papel definida pelo usuário. Ele está listado com as demais configurações de tamanho de papel e inclui opções semelhantes, por exemplo, suporte à impressão em frente e verso e a impressão de várias páginas em uma folha.

Item de menu	Descrição
Unidades de Medida Polegadas Milímetros	Identifica as unidades de medida. Notas: <ul style="list-style-type: none">• Polegadas é a configuração padrão de fábrica nos EUA.• Milímetros é a configuração padrão de fábrica internacional.
Largura Retrato De 3 a 14 polegadas De 76 a 360 mm	Define a largura da orientação Retrato Notas: <ul style="list-style-type: none">• Se a largura exceder o máximo, a impressora usará a largura máxima permitida.• 8,5 polegadas é a configuração padrão de fábrica nos EUA. As polegadas podem ser aumentadas em incrementos de 0,01 polegada.• 216 mm é a configuração padrão de fábrica internacional. Os milímetros podem ser aumentados em incrementos de 1 mm.
Altura Retrato De 3 a 14 polegadas De 76 a 360 mm	Define a altura de retrato. Notas: <ul style="list-style-type: none">• Se a altura exceder o máximo, a impressora usará a altura máxima permitida.• 14 polegadas é a configuração padrão de fábrica nos EUA. As polegadas podem ser aumentadas em incrementos de 0,01 polegada.• 356 mm é a configuração padrão de fábrica internacional. Os milímetros podem ser aumentados em incrementos de 1 mm.
Direção de Alimentação Borda Curta Borda Longa	Especifica a direção da alimentação se o papel puder ser carregado em qualquer direção Notas: <ul style="list-style-type: none">• Borda Curta é a configuração padrão de fábrica.• Borda Longa aparecerá apenas se a borda mais longa for mais curta que a largura máxima suportada pela bandeja.

menu Configuração da Bandeja

Item de Menu	Descrição
Bandeja de Saída Bandeja Padrão Bandeja <x>	Especificada a bandeja de saída padrão Nota: Bandeja Padrão é a configuração padrão de fábrica.

Item de Menu	Descrição
Configurar Bandejas Caixa de correio Ligar Estouro de Correio Ligação Opcional Atribuição de Tipo	Especifica opções de configuração para bandejas de saída. Notas: <ul style="list-style-type: none"> • Caixa de correio é a configuração padrão de fábrica. • Bandejas com o mesmo nome são ligadas automaticamente a menos que Ligação Opcional esteja selecionada. • A configuração da Caixa de Correio trata cada bandeja como uma caixa de correio separada. • A configuração Ligar liga todas as bandejas de saída disponíveis. • A configuração Ligação Opcional liga todas as bandejas de saída disponíveis, exceto a bandeja padrão e somente aparece quando pelo menos duas bandejas opcionais são instaladas. • A configuração Atribuição de Tipo atribui cada tipo de papel a uma bandeja de saída padrão ou conjunto de bandejas ligadas.
Bandeja de Estouro Bandeja Padrão Bandeja <x>	Especifica uma bandeja de saída alternativa quando a bandeja designada estiver cheia Nota: Bandeja Padrão é a configuração padrão de fábrica.
Atribuir Tipo/Bandeja Bandeja para Papel Comum Bandeja para Cartões Bandeja para Transparências Bandeja para Reciclados Bandeja para Etiquetas Bandeja Encorpada Bandeja para Envelopes Bandeja para Envelope Áspero Bandeja para Papel Timbrado Bandeja para Pré-impresso Bandeja Colorida Bandeja Leve Bandeja Pesada Bandeja Áspero/Algodão Bandeja <x> Personalizada	Seleciona uma bandeja de saída para cada tipo de papel suportado As seleções disponíveis para cada tipo são: Desativado Bandeja Padrão Bandeja <x> Notas: <ul style="list-style-type: none"> • Bandeja Padrão é a configuração padrão de fábrica. • A impressora suporta o uso ocasional de etiquetas de papel de um lado apenas projetadas para uso em impressoras a laser: não mais do que 20 páginas por mês. Não há suporte a etiquetas de vinil, farmacêuticas e Web duplo.

menu Relatórios

Item de menu	Descrição
Página de configurações de menu	Imprime um relatório contendo informações sobre o papel carregado nas bandejas, a memória instalada, a contagem total de páginas, alarmes, tempos limite, o idioma do painel de controle, o endereço TCP/IP, o status dos suprimentos, o status da conexão de rede e outras informações.
Estatísticas do dispositivo	Imprime um relatório contendo estatísticas da impressora, como informações sobre suprimentos e detalhes sobre páginas impressas.

Item de menu	Descrição
Página de Configuração de Rede	Imprime um relatório contendo informações sobre as configurações da impressora de rede, como o endereço TCP/IP. Nota: Esse item de menu é exibido apenas para as impressoras de rede ou para as impressoras de rede conectadas a servidores de impressão.
Página de Configuração de Rede <x>	Imprime um relatório contendo informações sobre as configurações da impressora de rede, como o endereço TCP/IP. Notas: <ul style="list-style-type: none"> • Essa seleção fica disponível quando mais de uma opção de rede é instalada. • Esse item de menu é exibido apenas para as impressoras de rede ou para as impressoras de rede conectadas a servidores de impressão.
Lista de perfis	Imprime uma lista dos perfis armazenados na impressora
Página de Configuração do NetWare	Imprime um relatório contendo informações específicas do NetWare sobre as configurações de rede Nota: Esse item de menu é exibido apenas em impressoras com um servidor de impressão interno instalado.
Imprimir fontes Fontes PCL Fontes PostScript	Imprime um relatório em inglês de todas as fontes disponíveis para a linguagem atualmente definida na impressora Nota: Há listas separadas para as emulações PostScript e PCL. Cada relatório de emulação contém amostras de impressões sobre as fontes disponíveis do idioma.
Imprimir Diretório	Imprime uma lista de todos os recursos que estão armazenados em uma placa de memória flash opcional ou no disco rígido da impressora Notas: <ul style="list-style-type: none"> • Tamanho do Buffer de Trabalho deve ser definido como 100%. • A memória flash opcional ou o disco rígido da impressora deve estar instalado e funcionando corretamente.
Relatório de Ativo	Imprime um relatório contendo informações de ativo incluindo o número de série da impressora e o nome do modelo. O relatório contém texto e códigos de barra UPC que podem ser digitalizados em um banco de dados de ativos.

Menu Rede/Portas

Menu NIC ativa

Item de menu	Descrição
NIC ativa Automático <lista de placas de rede disponíveis>	Notas: <ul style="list-style-type: none"> • Automático é a configuração padrão de fábrica. • Esse item de menu é exibido apenas quando há uma placa de rede opcional instalada.

Para entender os menus da impressora

Menus Rede Padrão ou Rede <x>

Nota: Somente as portas ativas aparecem neste menu; todas as portas inativas são omitidas.

Item de menu	Descrição
PCL SmartSwitch Ligado Desligado	<p>Define se a impressora alterna automaticamente para a emulação PCL quando um trabalho de impressão exige isso, independentemente da linguagem padrão da impressora.</p> <p>Notas:</p> <ul style="list-style-type: none">• Ligado é a configuração padrão de fábrica.• Quando a configuração Desligado é usada, a impressora não examina os dados recebidos.• Quando a configuração Desligado é usada, a impressora usa a emulação PostScript caso a configuração PS SmartSwitch esteja definida como Ligado. Ela usa a linguagem padrão da impressora especificada no menu Configuração caso a configuração PS SmartSwitch esteja definida como Desligado.
PS SmartSwitch Ligado Desligado	<p>Define se a impressora alterna automaticamente para a emulação PS quando um trabalho de impressão exige isso, independentemente da linguagem padrão da impressora.</p> <p>Notas:</p> <ul style="list-style-type: none">• Ligado é a configuração padrão de fábrica.• Quando a configuração Desligado é usada, a impressora não examina os dados recebidos.• Quando a configuração Desligado é usada, a impressora usa a emulação PCL caso a configuração PCL SmartSwitch esteja definida como Ligado. Ela usa a linguagem padrão da impressora especificada no menu Configuração caso a configuração PCL SmartSwitch esteja definida como Desligado.
Modo NPA Desligado Automático	<p>Define a impressora para executar o processamento especial necessário à comunicação bidirecional seguindo as convenções definidas pelo protocolo NPA.</p> <p>Notas:</p> <ul style="list-style-type: none">• Automático é a configuração padrão de fábrica.• A alteração dessa configuração no painel de controle da impressora e a saída dos menus fazem com que a impressora seja reiniciada. A seleção de menu é atualizada.

Item de menu	Descrição
<p>Buffer de Rede</p> <p>Automático</p> <p>De 3 K até o <tamanho máximo permitido></p>	<p>Define o tamanho do buffer de entrada de rede</p> <p>Notas:</p> <ul style="list-style-type: none"> • Automático é a configuração padrão de fábrica. • O valor pode ser alterado em incrementos de 1 K. • O tamanho máximo permitido depende da capacidade de memória da impressora, do tamanho dos demais buffers de ligação e de a opção Economia de Recursos estar ou não ativada. • Para aumentar o intervalo de tamanho máximo do Buffer de Rede, desative ou reduza o tamanho dos buffers paralelo, serial e USB. • A alteração dessa configuração no painel de controle da impressora e a saída dos menus fazem com que a impressora seja reiniciada. A seleção de menu é atualizada.
<p>Buffer de Trabalhos</p> <p>Desligado</p> <p>Ligado</p> <p>Automático</p>	<p>Armazena trabalhos temporariamente no disco rígido da impressora antes de imprimir. Esse menu aparecerá somente se um disco formatado estiver instalado.</p> <p>Notas:</p> <ul style="list-style-type: none"> • Desligado é a configuração padrão de fábrica. • A configuração Ligado armazena os trabalhos no disco rígido da impressora. Essa seleção de menu aparecerá somente quando um disco formatado estiver instalado e não estiver danificado. • A configuração Automático imprimirá os trabalhos de impressão apenas se a impressora estiver ocupada com o processamento de dados de outra porta de entrada. • A alteração dessa configuração no painel de controle da impressora e a saída dos menus fazem com que a impressora seja reiniciada. A seleção de menu é atualizada.
<p>PS Binário Mac</p> <p>Ligado</p> <p>Desligado</p> <p>Automático</p>	<p>Define a impressora para processar trabalhos de impressão PostScript binários do Macintosh.</p> <p>Notas:</p> <ul style="list-style-type: none"> • Automático é a configuração padrão de fábrica. • A configuração Desligado filtra os trabalhos de impressão usando o protocolo padrão. • A configuração Ligado processa os trabalhos de impressão PostScript binários brutos.

Item de menu	Descrição
Config. Padrão de Rede Relatórios ou Relatórios de Rede Placa de Rede TCP/IP IPv6 AppleTalk NetWare LexLink Configuração de <x> Rede Relatórios ou Relatórios de Rede Placa de Rede TCP/IP IPv6 Wireless AppleTalk NetWare LexLink	Para ver descrições e configurações dos menus de configuração de rede, consulte o seguinte: <ul style="list-style-type: none"> • “menu Relatórios de Rede” na página 111 • “menu Placa de Rede” na página 111 • “menu TCP/IP” na página 112 • “menu IPv6” na página 113 • “menu Wireless” na página 114 • “menu AppleTalk” na página 114 • “menu NetWare” na página 115 • “menu LexLink” na página 115 <p>Nota: O menu Wireless aparece somente quando a impressora está conectada a uma rede wireless.</p>

menu Relatórios de Rede

Esse menu está disponível a partir do menu Rede/Portas:

Rede/Portas → Rede Padrão ou **Rede <x> → Configuração de Rede Padrão** ou **Configuração de <x> Rede → Relatórios** ou **Relatórios de Rede**

Item de menu	Descrição
Imprimir Página de Configuração Imprimir página de configuração do NetWare	Imprime um relatório contendo informações sobre a atual configuração da rede Notas: <ul style="list-style-type: none"> • Imprime uma Página de Configuração contendo informações sobre as configurações da impressora de rede, como o endereço TCP/IP. • O item do menu da Página de Configuração NetWare aparece somente em modelos que suportam NetWare e exibe informações sobre as novas configurações NetWare.

menu Placa de Rede

Esse menu está disponível a partir do menu Rede/Portas:

**Rede/Portas → Rede Padrão ou Rede <x> → Configuração de Rede Padrão ou Configuração de <x>
Rede → Placa de Rede**

Item de menu	Descrição
Exibir Status da Placa Conectado Desconectado	Permite que você visualize o status de conexão da Placa de Rede
Exibir Velocidade da Placa	Permite que você visualize a velocidade de uma placa de rede ativa no momento
Endereço de Rede UAA LAA	Permite que você visualize o endereço da rede
Tempo Limite de Trabalho De 0 a 225 segundos	Define a quantidade de tempo, em segundos, que um trabalho de impressão na rede pode levar antes de ser cancelado. Notas: <ul style="list-style-type: none"> • 90 segundos é a configuração padrão de fábrica. • Um valor de configuração igual a 0 desativa o tempo limite. • Se for selecionado um valor entre 1 e 9, a configuração será salva como 10.
Página de Faixa Desligar Ligar	Permite à impressora imprimir uma página de faixa. Nota: Desligado é a configuração padrão de fábrica.

menu TCP/IP

Use os itens de menu a seguir para exibir ou definir as informações sobre TCP/IP.

Nota: Esse menu só está disponível para modelos de rede ou impressoras conectadas a servidores de impressão.

Esse menu está disponível a partir do menu Rede/Portas:

**Rede/Portas → Rede Padrão ou Rede <x> → Configuração de Rede Padrão ou Configuração de <x>
Rede → TCP/IP**

Item de menu	Descrição
Ativar Ligar Desligar	Ativa TCP/IP Nota: Ligado é a configuração padrão de fábrica.
Visualizar Nome do Host	Permite que você visualize o nome do atual host TCP/IP Nota: Essas configurações só podem ser alteradas no Servidor de Web Incorporado.
Endereço IP	Permite que você visualize ou modifique o atual endereço TCP/IP Nota: Configurar manualmente o endereço IP define as configurações Ativar DHCP e Ativar IP Automático como Desligadas. Também define Ativar BOOTP e Ativar RARP para Desligado em sistemas que suportam BOOTP e RARP.
Máscara de rede	Permite que você visualize ou modifique a atual Máscara de Rede TCP/IP
Gateway	Permite que você visualize ou modifique o atual Gateway TCP/IP

Para entender os menus da impressora

Item de menu	Descrição
Ativar DHCP Ligar Desligar	Especifica o endereço DHCP e configuração de atribuição de parâmetro
Ativar RARP Ligar Desligar	Especifica a configuração de atribuição do endereço RARP Nota: Ligado é a configuração padrão de fábrica.
Ativar BOOTP Ligar Desligar	Especifica a configuração de atribuição do endereço BOOTP Nota: Ligado é a configuração padrão de fábrica.
IP Automático Sim Não	Especifica a definição da Configuração de Rede Zero Nota: Sim é a configuração padrão de fábrica.
Ativar FTP/TFTP Sim Não	Ativar o servidor interno FTP, permite que você envie arquivos para a impressora através do Protocolo de Transferência de Arquivo. Nota: Sim é a configuração padrão de fábrica.
Ativar Servidor HTTP Sim Não	Ativa o servidor de web interno (Servidor da Web Incorporado). Quando ativado, a impressora pode monitorar e gerenciar remotamente através de um navegador da web. Nota: Sim é a configuração padrão de fábrica.
Endereço do Servidor WINS	Permite que você visualize ou modifique o atual Endereço do Servidor WINS
Endereço do Servidor DNS	Permite que você visualize ou modifique o atual Endereço do Servidor DNS

menu IPv6

Use os itens de menu a seguir para exibir ou definir as informações sobre a versão 6 do Protocolo de Internet (IPv6).

Nota: Esse menu só está disponível para modelos de rede ou impressoras conectadas a servidores de impressão.

Esse menu está disponível a partir do menu Rede/Portas:

Rede/Portas → Rede Padrão ou Rede <x> → Configuração Padrão de Rede ou Configuração de Rede <x> → IPv6

Item de menu	Descrição
Ativar IPv6 Ligar Desligar	Ativa o IPv6 na impressora. Nota: Ligado é a configuração padrão de fábrica.
Configuração Automática Ligar Desligar	Ativa o adaptador de rede para aceitar entradas de configuração de endereço IPv6 automáticas fornecidas por um roteador Nota: Ligado é a configuração padrão de fábrica.
Visualizar Nome do Host Visualizar Endereço Exibir Endereço do Roteador	Permite exibir ou alterar a configuração atual Nota: Essas configurações só podem ser alteradas no Servidor de Web Incorporado.

Para entender os menus da impressora

Item de menu	Descrição
Ativar DHCPv6 Ligar Desligar	Ativa o DHCPv6 na impressora Nota: Ligado é a configuração padrão de fábrica.

menu Wireless

Use os itens de menu a seguir para visualizar ou definir as configurações do servidor de impressão interno wireless.

Nota: Este menu está disponível somente para modelos conectados a uma rede wireless.

Esse menu está disponível a partir do menu Rede/Portas:

Rede/Portas → Rede <x> → Configuração de <x> Rede → Wireless

Item de menu	Descrição
Modo de Rede Infra-estrutura Ad hoc	Especifica o modo da rede Notas: <ul style="list-style-type: none"> O modo Infra-estrutura permite que a impressora acesse uma rede através de um ponto de acesso. Ad hoc é a configuração padrão de fábrica. O modo Ad hoc configura a impressora para rede wireless ponto a ponto.
Compatibilidade 802.11n 802.11b/g 802.11b/g/n	Especifica o padrão wireless para a rede wireless
Escolher Rede <lista de nomes de rede disponíveis>	Permite selecionar uma rede disponível para o uso pela impressora
Exibir Qualidade do Sinal	Permite que você visualize a qualidade da conexão wireless
Visualizar Modo de Segurança	Permite que você visualize o método de criptografia para a conexão wireless. "Desativado" indica que a rede wireless não está criptografada.

menu AppleTalk

Esse menu está disponível a partir do menu Rede/Portas:

Rede/Portas → Rede Padrão ou Rede <x> → Configuração de Rede Padrão ou Configuração de <x> Rede → AppleTalk

Item de menu	Descrição
Ativar Ligar Desligar	Ativa o suporte ao AppleTalk Nota: Ligado é a configuração padrão de fábrica.
Visualizar Nome	Exibe o nome AppleTalk atribuído Nota: O nome só podem ser alterada a partir do Servidor de Web Incorporado.

Item de menu	Descrição
Visualizar Endereço	Exibe o endereço AppleTalk atribuído Nota: O endereço só pode ser alterado a partir do Servidor de Web Incorpado.
Definir Zona <lista de zonas disponíveis na rede>	Fornece uma lista das zonas AppleTalk disponíveis na rede Nota: A configuração padrão é a zona padrão da rede. Se não houver uma zona padrão, a zona marcada com um * será a zona padrão.

menu NetWare

Esse menu está disponível a partir do menu Rede/Portas:

Rede/Portas → Rede Padrão ou **Rede <x> → Configuração de Rede Padrão** ou **Configuração de <x> Rede → NetWare**

Item de menu	Descrição
Ativar Sim Não	Ativa o suporte ao NetWare Nota: Não é a configuração padrão de fábrica.
Exibir Nome de Login	Permite que você visualize o nome de login NetWare atribuído Nota: Essas configurações só podem ser alteradas no Servidor de Web Incorpado.
Modo Impressão	Permite que você visualize o modo de impressão NetWare atribuído Nota: Essas configurações só podem ser alteradas no Servidor de Web Incorpado.
Número de Rede	Permite que você visualize o número de rede NetWare atribuído Nota: Essas configurações só podem ser alteradas no Servidor de Web Incorpado.
Selecionar Quadro SAP Ethernet 802.2 Ethernet 802.3 Ethernet Tipo II Ethernet SNAP	Ativa a configuração de tipo de quadro Ethernet Nota: Ligado é a configuração padrão de fábrica para todos os itens de menu.
Lançamento de Pacotes Sim Não	Reduz o tráfego da rede permitindo a transferência e o reconhecimento de vários pacotes de dados para o e do servidor NetWare Nota: Sim é a configuração padrão de fábrica.
Modo NSQ/GSQ Sim Não	Especifica a configuração Modo NSQ/GSQ Nota: Sim é a configuração padrão de fábrica.

menu LexLink

Esse menu está disponível a partir do menu Rede/Portas:

Para entender os menus da impressora

Rede/Portas → Rede Padrão ou Rede <x> → Configuração de Rede Padrão ou Configuração de <x> Rede → menu LexLink

Item de menu	Descrição
Ativar Ligar Desligar	Ativa o suporte ao LexLink Nota: Desligado é a configuração padrão de fábrica.
Exibir Apelido	Permite que você visualize o apelido LexLink atribuído Nota: O apelido LexLink só podem ser alterado a partir do Servidor de Web Incorporado.

menu USB Padrão

Item de menu	Descrição
PCL SmartSwitch Ligado Desligado	Define se a impressora alterna automaticamente para a emulação PCL quando um trabalho de impressão recebido pela porta paralela exige isso, independentemente da linguagem padrão da impressora Notas: <ul style="list-style-type: none"> • Ligado é a configuração padrão de fábrica. • Quando a configuração Desligado é usada, a impressora não examina os dados recebidos. • Quando a configuração Desligado é usada, a impressora usa a emulação PostScript caso a configuração PS SmartSwitch esteja definida como Ligado. Ela usa a linguagem padrão da impressora especificada no menu Configuração caso a configuração PS SmartSwitch esteja definida como Desligado.
PS SmartSwitch Ligado Desligado	Define se a impressora alterna automaticamente para a emulação PS quando um trabalho de impressão recebido pela porta USB exige isso, independentemente da linguagem padrão da impressora Notas: <ul style="list-style-type: none"> • Ligado é a configuração padrão de fábrica. • Quando a configuração Desligado é usada, a impressora não examina os dados recebidos. • Quando a configuração Desligado é usada, a impressora usa a emulação PCL caso a configuração PCL SmartSwitch esteja definida como Ligado. Ela usa a linguagem padrão da impressora especificada no menu Configuração caso a configuração PCL SmartSwitch esteja definida como Desligado.
Modo NPA Ligado Desligado Automático	Define a impressora para executar o processamento especial necessário à comunicação bidirecional seguindo as convenções definidas pelo protocolo NPA. Notas: <ul style="list-style-type: none"> • Automático é a configuração padrão de fábrica. • A alteração dessa configuração no painel de controle da impressora e a saída dos menus fazem com que a impressora seja reiniciada. A seleção de menu é atualizada.

Para entender os menus da impressora

Item de menu	Descrição
<p>Buffer USB Desativado Automático De 3 K até o <tamanho máximo permitido></p>	<p>Define o tamanho do buffer de entrada USB</p> <p>Notas:</p> <ul style="list-style-type: none"> • Automático é a configuração padrão de fábrica. • A configuração Desativado desativa o buffer de trabalhos. Qualquer trabalho já armazenado em buffer no disco será impresso antes da retomada do processamento normal. • O valor do tamanho do buffer USB pode ser alterado em incrementos de 1 K. • O tamanho máximo permitido depende da quantidade de memória da impressora, do tamanho dos demais buffers de ligação e de a opção Economia de recursos estar ou não ativada. • Para aumentar o intervalo de tamanho máximo do Buffer USB, desative ou reduza o tamanho dos buffers paralelo, serial e de rede. • A alteração dessa configuração no painel de controle da impressora e a saída dos menus fazem com que a impressora seja reiniciada. A seleção de menu é atualizada.
<p>Buffer de Trabalhos Desligado Ligado Automático</p>	<p>Armazena trabalhos temporariamente no disco rígido da impressora antes de imprimir</p> <p>Notas:</p> <ul style="list-style-type: none"> • Desligado é a configuração padrão de fábrica. • A configuração Ligado armazena em buffer os trabalhos no disco rígido da impressora. • A configuração Automático imprimirá os trabalhos de impressão apenas se a impressora estiver ocupada com o processamento de dados de outra porta de entrada. • A alteração dessa configuração no painel de controle da impressora e a saída dos menus fazem com que a impressora seja reiniciada. A seleção de menu é atualizada.
<p>PS Binário Mac Ligado Desligado Automático</p>	<p>Define a impressora para processar trabalhos de impressão PostScript binários do Macintosh.</p> <p>Notas:</p> <ul style="list-style-type: none"> • Automático é a configuração padrão de fábrica. • A configuração Desligado filtra os trabalhos de impressão usando o protocolo padrão. • A configuração Ligado processa os trabalhos de impressão PostScript binários brutos.
<p>USB com ENA Endereço ENA Máscara de rede ENA Gateway ENA</p>	<p>Define as informações de endereço de rede, máscara de rede e gateway para um servidor de impressão externo conectado à impressora por meio de um cabo USB.</p> <p>Nota: Esse item de menu ficará disponível somente se a impressora estiver conectada a um servidor de impressão externo por meio da porta USB.</p>

menu Paralelo <X>

Esse menu é exibido apenas quando há uma placa paralela opcional instalada.

Item de menu	Descrição
PCL SmartSwitch Ligado Desligado	<p>Define a impressora para alternar automaticamente para a emulação PCL quando um trabalho de impressão recebido por uma porta paralela exigir isso, independentemente da linguagem padrão da impressora.</p> <p>Notas:</p> <ul style="list-style-type: none">• Ligado é a configuração padrão de fábrica.• Quando a configuração Desligado é usada, a impressora não examina os dados recebidos.• Quando a configuração Desligado é usada, a impressora usa a emulação PostScript caso a configuração PS SmartSwitch esteja definida como Ligado. Ela usa a linguagem padrão da impressora especificada no menu Configuração caso a configuração PS SmartSwitch esteja definida como Desligado.
PS SmartSwitch Ligado Desligado	<p>Define a impressora para alternar automaticamente para a emulação PS quando um trabalho de impressão recebido por uma porta paralela exigir isso, independentemente da linguagem padrão da impressora.</p> <p>Notas:</p> <ul style="list-style-type: none">• Ligado é a configuração padrão de fábrica.• Quando a configuração Desligado é usada, a impressora não examina os dados recebidos.• Quando a configuração Desligado é usada, a impressora usa a emulação PCL caso a configuração PCL SmartSwitch esteja definida como Ligado. Ela usa a linguagem padrão da impressora especificada no menu Configuração caso a configuração PCL SmartSwitch esteja definida como Desligado.
Modo NPA Ligado Desligado Automático	<p>Define a impressora para executar o processamento especial necessário à comunicação bidirecional seguindo as convenções definidas pelo protocolo NPA.</p> <p>Notas:</p> <ul style="list-style-type: none">• Automático é a configuração padrão de fábrica.• A alteração dessa configuração no painel de controle da impressora e a saída dos menus fazem com que a impressora seja reiniciada. A seleção de menu é atualizada.

Item de menu	Descrição
<p>Buffer Paralelo Desativado Automático De 3 K até <tamanho máximo permitido></p>	<p>Define o tamanho do buffer de entrada paralelo</p> <p>Notas:</p> <ul style="list-style-type: none"> • Automático é a configuração padrão de fábrica. • A configuração Desativado desativa o buffer de trabalhos. Qualquer trabalho já armazenado em buffer no disco será impresso antes da retomada do processamento normal. • A configuração de tamanho do buffer paralelo pode ser alterada em incrementos de 1 K. • O tamanho máximo permitido depende da capacidade de memória da impressora, do tamanho dos demais buffers de ligação e de a opção Economia de Recursos estar ou não ativada. • Para aumentar o intervalo de tamanho máximo do Buffer Paralelo, desative ou reduza o tamanho dos buffers USB, serial e de rede. • A alteração dessa configuração no painel de controle da impressora e a saída dos menus fazem com que a impressora seja reiniciada. A seleção de menu é atualizada.
<p>Buffer de Trabalhos Desligado Ligado Automático</p>	<p>Armazena trabalhos temporariamente no disco rígido da impressora antes de imprimir</p> <p>Notas:</p> <ul style="list-style-type: none"> • Desligado é a configuração padrão de fábrica. • A configuração Desligado não armazena os trabalhos de impressão em buffer no disco rígido da impressora. • A configuração Ligado armazena em buffer os trabalhos no disco rígido da impressora. • A configuração Automático imprimirá os trabalhos de impressão apenas se a impressora estiver ocupada com o processamento de dados de outra porta de entrada. • A alteração dessa configuração no painel de controle da impressora e a saída dos menus fazem com que a impressora seja reiniciada. A seleção de menu é atualizada.
<p>Status Avançado Ligado Desligado</p>	<p>Ativa a comunicação bidirecional pela porta paralela</p> <p>Notas:</p> <ul style="list-style-type: none"> • Ligado é a configuração padrão de fábrica. • A configuração Desligado desativa a negociação da porta paralela.
<p>Protocolo Padrão Bytes rápidos</p>	<p>Especifica o protocolo da porta paralela</p> <p>Notas:</p> <ul style="list-style-type: none"> • Bytes rápidos é a configuração padrão de fábrica. Ela fornece compatibilidade com a maioria das portas paralelas existentes e é a configuração recomendada. • A configuração Padrão tenta resolver os problemas de comunicação da porta paralela.

Item de menu	Descrição
Inicializar Privilégios Ligado Desligado	Determina se a impressora aceita ou não solicitações de inicialização de hardware da impressora no computador. Notas: <ul style="list-style-type: none"> • Desligado é a configuração padrão de fábrica. • O computador solicita a inicialização ativando o sinal InIt da porta paralela. Muitos computadores pessoais ativam o sinal InIt sempre que são ligados.
Modo Paralelo 2 Ligado Desligado	Determina se a amostragem dos dados da porta paralela é feita na seqüência inicial ou final de sinal do estroboscópio. Notas: <ul style="list-style-type: none"> • Ligado é a configuração padrão de fábrica. • Esse menu aparecerá somente se uma porta paralela padrão ou opcional estiver disponível.
PS Binário Mac Ligado Desligado Automático	Define a impressora para processar trabalhos de impressão PostScript binários do Macintosh. Notas: <ul style="list-style-type: none"> • Automático é a configuração padrão de fábrica. • A configuração Desligado filtra os trabalhos de impressão usando o protocolo padrão. • A configuração Ligado processa os trabalhos de impressão PostScript binários brutos.
Paralelo com ENA Endereço ENA Máscara de rede ENA Gateway ENA	Define as informações de endereço de rede, máscara de rede e gateway para um servidor de impressão externo conectado à impressora por meio de um cabo paralelo. Nota: Esse item de menu ficará disponível somente se a impressora estiver conectada a um servidor de impressão externo por meio de uma porta paralela.

menu Serial <x>

Esse menu é exibido apenas quando há uma placa serial opcional instalada.

Item de menu	Descrição
PCL SmartSwitch Ligado Desligado	<p>Define a impressora para alternar automaticamente para a emulação PCL quando um trabalho de impressão recebido por uma porta serial exigir isso, independentemente da linguagem padrão da impressora.</p> <p>Notas:</p> <ul style="list-style-type: none">• Ligado é a configuração padrão de fábrica.• Quando a configuração Desligado é usada, a impressora não examina os dados recebidos.• Quando a configuração Desligado é usada, a impressora usa a emulação PostScript caso a configuração PS SmartSwitch esteja definida como Ligado. Ela usa a linguagem padrão da impressora especificada no menu Configuração caso a configuração PS SmartSwitch esteja definida como Desligado.
PS SmartSwitch Ligado Desligado	<p>Define a impressora para alternar automaticamente para a emulação PS quando um trabalho de impressão recebido por uma porta serial exigir isso, independentemente da linguagem padrão da impressora</p> <p>Notas:</p> <ul style="list-style-type: none">• Ligado é a configuração padrão de fábrica.• Quando a configuração Desligado é usada, a impressora não examina os dados recebidos.• Quando a configuração Desligado é usada, a impressora usa a emulação PCL caso a configuração PCL SmartSwitch esteja definida como Ligado. Ela usa a linguagem padrão da impressora especificada no menu Configuração caso a configuração PCL SmartSwitch esteja definida como Desligado.
Modo NPA Ligado Desligado Automático	<p>Define a impressora para executar o processamento especial necessário à comunicação bidirecional seguindo as convenções definidas pelo protocolo NPA.</p> <p>Notas:</p> <ul style="list-style-type: none">• Automático é a configuração padrão de fábrica.• Quando a configuração Ligado é usada, a impressora realiza o processamento NPA. Se os dados não estiverem no formato NPA, eles serão rejeitados como incorretos.• Quando a configuração Desligado é usada, a impressora não realiza o processamento NPA.• Quando a configuração Automático é usada, a impressora examina os dados, determina o formato e os processa apropriadamente.• A alteração dessa configuração no painel de controle da impressora e a saída dos menus fazem com que a impressora seja reiniciada. A seleção de menu é atualizada.

Item de menu	Descrição
<p>Buffer Serial Desativado Automático De 3 K até o <tamanho máximo permitido></p>	<p>Define o tamanho do buffer de entrada serial</p> <p>Notas:</p> <ul style="list-style-type: none"> • Automático é a configuração padrão de fábrica. • A configuração Desativado desativa o buffer de trabalhos. Qualquer trabalho já armazenado em buffer no disco será impresso antes da retomada do processamento normal. • A configuração do tamanho do buffer serial pode ser alterada em incrementos de 1 K. • O tamanho máximo permitido depende da capacidade de memória da impressora, do tamanho dos demais buffers de ligação e de a opção Economia de Recursos estar ou não ativada. • Para aumentar o intervalo de tamanho máximo do Buffer Serial, desative ou reduza o tamanho dos buffers paralelo, USB e de rede. • A alteração dessa configuração no painel de controle da impressora e a saída dos menus fazem com que a impressora seja reiniciada. A seleção de menu é atualizada.
<p>Buffer de Trabalhos Desligado Ligado Automático</p>	<p>Armazena trabalhos temporariamente no disco rígido da impressora antes de imprimir</p> <p>Notas:</p> <ul style="list-style-type: none"> • Desligado é a configuração padrão de fábrica. • A configuração Desligado não armazena os trabalhos de impressão em buffer no disco rígido. • A configuração Ligado armazena em buffer os trabalhos no disco rígido da impressora. • A configuração Automático imprimirá os trabalhos de impressão apenas se a impressora estiver ocupada com o processamento de dados de outra porta de entrada. • A alteração dessa configuração no painel de controle da impressora e a saída dos menus fazem com que a impressora seja reiniciada. A seleção de menu é atualizada.
<p>Protocolo Serial DTR DTR/DSR XON/XOFF XON/XOFF/DTR XON/XOFF/DTRDSR</p>	<p>Seleciona as configurações de saudação do hardware e do software para a porta serial.</p> <p>Notas:</p> <ul style="list-style-type: none"> • DTR é a configuração padrão de fábrica. • DTR/DSR é uma configuração de saudação de hardware. • XON/XOFF é uma configuração de saudação de software. • XON/XOFF/DTR e XON/XOFF/DTR/DSR são configurações de saudação de hardware e software combinadas.

Item de menu	Descrição
Robust XON Ligado Desligado	Determina se a impressora comunica sua disponibilidade para o computador. Notas: <ul style="list-style-type: none"> • Desligado é a configuração padrão de fábrica. • Esse item de menu se aplica à porta serial apenas se Protocolo Serial estiver definido como XON/XOFF.
Baud 1200 2400 4800 9600 19200 38400 57600 115200 138200 172800 230400 345600	Especifica a taxa de recebimento de dados pela porta serial Notas: <ul style="list-style-type: none"> • 9600 é a configuração padrão de fábrica. • As taxas de baud 138200, 172800, 230400 e 345600 são exibidas somente no menu Serial Padrão. Essas configurações não aparecem nos menus Opção Serial ou Opção Serial 2.
Bits de Dados 7 8	Especifica o número de bits de dados enviados em cada quadro de transmissão Nota: 8 é a configuração padrão de fábrica.
Paridade Par Ímpar Nenhum Ignorar	Define a paridade para os quadros de dados de entrada e saída serial. Nota: Nenhuma é a configuração padrão de fábrica.
Aceitar DSR Ligado Desligado	Determina se a impressora usa o sinal DSR. O DSR é um sinal de saudação usado pela maioria dos cabos seriais. Notas: <ul style="list-style-type: none"> • Desligado é a configuração padrão de fábrica. • A porta serial usa o DSR para diferenciar os dados enviados pelo computador daqueles criados por ruído elétrico no cabo serial. O ruído elétrico pode causar a impressão de caracteres separados. Selecione Ligado para evitar a impressão de caracteres separados. • Esse item de menu aparecerá somente se o Serial RS-232/RS-422 estiver definido como RS 232.

menu Configuração de SMTP

Use o seguinte menu para configurar o servidor de SMTP.

Item de menu	Descrição
Gateway SMTP Primário Porta do Gateway SMTP Primário Gateway SMTP Secundário Porta do Gateway SMTP Secundário	Especifica as informações da porta do servidor SMTP Nota: 25 é a porta do gateway SMTP padrão. A faixa é entre 1-65536.
Tempo limite SMTP De 5 a 30	Especifica o tempo em segundos antes que o servidor pare de tentar enviar o e-mail. Nota: 30 segundos é a configuração padrão de fábrica.
Endereço de Resposta	Especifica o endereço de resposta para 128 caracteres no e-mail enviado pela impressora
Usar SSL Desativado Negociar Necessário	Define a impressora para uso SSL para aumentar a segurança quando conectar-se com o servidor SMTP Notas: <ul style="list-style-type: none">• Desativada é a configuração padrão de fábrica para Usar SSL.• Quando a configuração negociar for utilizada, seu servidor SMTP determina se o SSL será utilizado.
Autenticação do Servidor SMTP Nenhuma autenticação necessária Login / Comum CRAM-MD5 Digest-MD5 NTLM Kerberos 5	Especifica o tipo de autenticação de usuário exigida Nota: “Nenhuma autenticação necessária” é a configuração padrão de fábrica.
E-mail Iniciado por Dispositivo Nenhum Utilizar Credenciais de Dispositivo SMTP ID do Usuário do Dispositivo Senha do Dispositivo Kerberos 5 Realm Domínio NTLM	Especifica quais credenciais serão utilizadas quando comunicar-se com o servidor SMTP. Alguns servidores SMTP requerem credenciais para enviar um e-mail. Notas: <ul style="list-style-type: none">• Nenhuma é a configuração padrão de fábrica para o Dispositivo Iniciado por E-mail.• O ID do Usuário do Dispositivo e a Senha do Dispositivo são utilizados para fazer login no servidor SMTP quando “Usar Credenciais do Dispositivo SMTP” estiver selecionado.

Menu Segurança

menu Variado

Item de menu	Descrição
Logins de Painel Falhas de Login Falha no tempo de execução Tempo para bloqueio Tempo limite para login	<p>Limita o número e tempo de execução de falhas de tentativas de login a partir do painel de controle da impressora antes que <i>todos</i> os usuários sejam bloqueados.</p> <p>Notas:</p> <ul style="list-style-type: none">• “Falhas de Login” especifica o número de falhas nas tentativas de login antes que os usuários sejam bloqueados. Faixa de configurações de 1-50.3 tentativas é a configuração padrão de fábrica.• “Falha no tempo de execução” especifica o tempo de execução durante o qual as tentativas de login falhas possam ser feitas antes que os usuários sejam bloqueados. Faixa de configurações de 1-60 minutos. 5 minutos é a configuração padrão de fábrica.• “Tempo para bloqueio” especifica por quanto tempo os usuários estão bloqueados após exceder o limite de falhas de login. Faixa de configurações de 0–60 minutos. 5 minutos é a configuração padrão de fábrica. 0 indica que a impressora não possui um tempo de bloqueio.• “Tempo limite para login” especifica por quanto tempo a impressora permanece ociosa na tela Inicial antes de fazer o logoff automático do usuário. Faixa de configurações de 1-900 segundos. 300 segundos é a configuração padrão de fábrica.
Logins Remotos Falhas de Login Falha no tempo de execução Tempo para bloqueio Tempo limite para login	<p>Limita o número e tempo de execução de falhas de tentativas de login a partir de um computador antes que <i>todos</i> os usuários remotos sejam bloqueados</p> <p>Notas:</p> <ul style="list-style-type: none">• “Falhas de Login” especifica o número de falhas nas tentativas de login antes que os usuários sejam bloqueados. Faixa de configurações de 1-50.3 tentativas é a configuração padrão de fábrica.• “Falha no tempo de execução” especifica o tempo de execução durante o qual as tentativas de login falhas possam ser feitas antes que os usuários sejam bloqueados. Faixa de configurações de 1-60 minutos. 5 minutos é a configuração padrão de fábrica.• “Tempo para bloqueio” especifica por quanto tempo um usuário está bloqueado após exceder o limite de falhas de login. Faixa de configurações de 0–60 minutos. 5 minutos é a configuração padrão de fábrica. 0 indica que a impressora não possui um tempo de bloqueio.• “Tempo limite para login” especifica por quanto tempo a interface remota permanece ociosa antes de fazer o logoff automático do usuário. Faixa de configurações de 1-900 segundos. 300 segundos é a configuração padrão de fábrica.

menu de Impressão Confidencial

Item de menu	Descrição
Máximo de PIN Inválidos Desligar De 2 a 10	Limita o número de vezes que um PIN inválido pode ser digitado Notas: <ul style="list-style-type: none"> • Desativado é a configuração padrão. • Esse item de menu é exibido apenas quando há um disco rígido instalado na impressora. • Uma vez atingido um limite, os trabalhos desse nome de usuário e PIN são excluídos.
Expiração de Trabalho Desligar 1 hora 4 horas 24 horas 1 semana	Limita o tempo durante o qual um trabalho confidencial pode ficar na impressora antes de ser excluído. Notas: <ul style="list-style-type: none"> • Desativado é a configuração padrão. • Se a configuração de Expiração de Trabalho for alterada enquanto o trabalho confidencial residir no RAM da impressora ou no disco rígido, o tempo de expiração para aqueles trabalhos de impressão não modifica o novo valor padrão. • Se a impressora for desligada, todos os trabalhos confidenciais retidos no RAM da impressora serão excluídos.

menu Limpeza de Disco

Item de menu	Descrição
Limpeza Automática Desligado Ligado	A Limpeza de Disco apaga <i>somente</i> os dados de trabalho de impressão que <i>não estiverem</i> em uso atualmente pelo sistema de arquivos no disco rígido da impressora. Todos os dados permanentes no disco rígido da impressora são preservados, como as fontes e macros baixadas e os trabalhos retidos. A Limpeza Automática marca todo o espaço em disco usado por um trabalho anterior e não permite que o sistema de arquivos reutilize esse espaço até que ele esteja limpo. Somente a Limpeza Automática permite que os usuários ativem a limpeza de disco sem precisar deixar a impressora offline por um longo período de tempo. Notas: <ul style="list-style-type: none"> • Esse item de menu aparece apenas quando há um disco rígido de impressora formatado e sem defeitos instalado. • Desligado é a configuração padrão. • Devido à grande quantidade de recursos exigidos pela Limpeza Automática, a ativação dessa opção pode reduzir o desempenho da impressora, especialmente se ela exigir espaço no disco rígido mais rapidamente do que o tempo necessário para que este seja limpo e volte a ser utilizado.

Item de menu	Descrição
<p>Limpeza Manual</p> <p>Iniciar agora</p> <p>Não iniciar agora</p>	<p>A Limpeza de Disco apaga <i>somente</i> os dados de trabalho de impressão que <i>não estiverem</i> em uso no momento pelo sistema de arquivos no disco rígido da impressora. Todos os dados permanentes no disco rígido da impressora são preservados, como as fontes e macros baixadas e os trabalhos retidos.</p> <p>A Limpeza Manual substitui todo o espaço em disco que tenha sido usado para reter dados de um trabalho de impressão que tenha sido processado (isto é, impresso). Esse tipo de limpeza <i>não</i> apaga nenhuma informação relacionada a um trabalho de impressão não processado.</p> <p>Notas:</p> <ul style="list-style-type: none"> • Esse item de menu aparece apenas quando há um disco rígido de impressora formatado e sem defeitos instalado. • "Não iniciar agora" é a configuração padrão. • Se o controle de acesso à Limpeza de Disco estiver ativado, um usuário deverá autenticar com sucesso e ter a autorização necessária para iniciar a limpeza do disco.
<p>Método Automático</p> <p>Passe único</p> <p>Passe múltiplo</p>	<p>A Limpeza de Disco apaga <i>somente</i> os dados de trabalho de impressão que <i>não estiverem</i> em uso no momento pelo sistema de arquivos no disco rígido da impressora. Todos os dados permanentes no disco rígido da impressora são preservados, como as fontes e macros baixadas e os trabalhos retidos.</p> <p>Notas:</p> <ul style="list-style-type: none"> • Esse item de menu aparece apenas quando há um disco rígido de impressora formatado e sem defeitos instalado. • Passe único é a configuração padrão. • As informações altamente confidenciais devem ser limpas usando <i>somente</i> o método de passe Múltiplo.
<p>Método Manual</p> <p>Passe único</p> <p>Passe múltiplo</p>	<p>A Limpeza de Disco apaga <i>somente</i> os dados de trabalho de impressão que <i>não estiverem</i> em uso no momento pelo sistema de arquivos no disco rígido da impressora. Todos os dados permanentes no disco rígido da impressora são preservados, como as fontes e macros baixadas e os trabalhos retidos.</p> <p>A limpeza manual e programada permitem que o sistema de arquivos reutilize o espaço em disco marcado sem ter que limpá-lo primeiro.</p> <p>Notas:</p> <ul style="list-style-type: none"> • Esse item de menu aparece apenas quando há um disco rígido de impressora formatado e sem defeitos instalado. • Passe único é a configuração padrão. • As informações altamente confidenciais devem ser limpas usando <i>somente</i> o método de Passe Múltiplo.

Item de menu	Descrição
Método Programado Passe único Passe múltiplo	<p>A Limpeza de Disco apaga <i>somente</i> os dados de trabalho de impressão que <i>não estiverem</i> em uso no momento pelo sistema de arquivos no disco rígido da impressora. Todos os dados permanentes no disco rígido da impressora são preservados, como as fontes e macros baixadas e os trabalhos retidos.</p> <p>A limpeza manual e programada permitem que o sistema de arquivos reutilize o espaço em disco marcado sem ter que limpá-lo primeiro.</p> <p>Notas:</p> <ul style="list-style-type: none"> • Esse item de menu aparece apenas quando há um disco rígido de impressora formatado e sem defeitos instalado. • Passe único é a configuração padrão. • As informações altamente confidenciais devem ser limpas usando <i>somente</i> o método de Passe Múltiplo. • As limpezas programadas são iniciadas <i>sem</i> exibir um aviso ou uma mensagem de confirmação ao usuário.

menu de Registro de Auditoria de Segurança

Item de menu	Descrição
Exportar Registro	<p>Possibilita que um usuário autorizado exporte um registro de segurança</p> <p>Notas:</p> <ul style="list-style-type: none"> • Para exportar o registro a partir do painel de controle da impressora, a unidade flash deve estar conectada à impressora. • A partir do Servidor da Web Incorporado, o registro poderá ser carregado para o computador.
Excluir Registro Excluir agora Não excluir	<p>Especifica se os registros de auditoria forem excluídos</p> <p>Nota: Excluir Agora é definição padrão de fábrica.</p>
Configurar Registro Habilitar Auditoria Habilitar Syslog Remoto Instalações de Syslog Remoto Gravidade de eventos a serem registrados	<p>Especifica se e como os registros de auditoria foram criados</p> <p>Nota: As configurações padrão de fábrica habilitam o registro de auditoria de segurança.</p>

Menu Definir Data/Hora

Item de menu	Descrição
Exibir Data/Hora	<p>Permite que você veja as configurações atuais de data e hora da impressora</p>
Definir Data/Hora <inserir data/hora>	<p>Nota: A Data/Hora são definidas no formato AAAA-MM-DD HH:MM.</p>
Fuso Horário <lista de fusos horários>	<p>Nota: GMT é a configuração padrão de fábrica.</p>

Para entender os menus da impressora

Item de menu	Descrição
Observar DST Ligado Desligado	Nota: Ativado é a configuração padrão de fábrica e usa o Horário de Verão associado à configuração de Fuso Horário.
Ativar NTP Ligado Desligado	Ativa o Protocolo de Tempo da Rede, que sincroniza os relógios dos dispositivos de uma rede. Nota: Ligado é a configuração padrão de fábrica.

menu Settings (Configurações)

menu Configurações Gerais

Item de menu	Descrição
Idioma de Exibição Inglês Francês Alemão Italiano Espanhol Dinamarquês Norueguês Holandês Sueco Português Finlandês Russo Polonês Húngaro Turco Tcheco Chinês Simplificado Chinês Tradicional Coreano Japonês	Define o idioma do texto exibido no visor Nota: Talvez nem todos os idiomas estejam disponíveis para todas as impressoras.

Item de menu	Descrição
<p>Modo Econômico</p> <ul style="list-style-type: none"> Desligado Energia Energia/Papel Papel 	<p>Minimiza o uso de energia, papel ou mídia especial</p> <p>Notas:</p> <ul style="list-style-type: none"> • Desligado é a configuração padrão de fábrica. Desligado redefine a impressora para suas configurações padrão de fábrica. • A configuração Energia minimiza a alimentação usada pela impressora. O desempenho pode ser afetado, mas não a qualidade da impressão. • Papel minimiza a quantidade de papel e mídia especial necessários para um trabalho de impressão. O desempenho pode ser afetado, mas não a qualidade da impressão. • Energia/Papel minimiza o uso da alimentação e de papel, e de mídia especial.
<p>Modo Silencioso</p> <ul style="list-style-type: none"> Desligado Ligado 	<p>Reduz o barulho produzido pela impressora</p> <p>Notas:</p> <ul style="list-style-type: none"> • Desligado é a configuração padrão de fábrica. • Ligado configura a impressora para produzir o mínimo de barulho possível.
<p>Executar Configuração Inicial</p> <ul style="list-style-type: none"> Sim Não 	<p>Instrui a impressora para executar o assistente de instalação</p> <p>Notas:</p> <ul style="list-style-type: none"> • Sim é a configuração padrão de fábrica. • Após concluir o assistente de instalação selecionando Concluído na tela de seleção País, o padrão será Não.
<p>Tamanhos de Papel</p> <ul style="list-style-type: none"> EUA Métrica 	<p>Notas:</p> <ul style="list-style-type: none"> • A configuração inicial é determinada por sua seleção de País no assistente de configuração inicial. • A mudança desta configuração também altera a configuração de Unidades de Medida no menu Configuração Universal e o padrão para cada origem de entrada no menu Tamanho do Papel/Tipo de Papel.
<p>Luz de Saída</p> <ul style="list-style-type: none"> Modo Normal/de Espera <ul style="list-style-type: none"> • Brilhante • Turvo • Desligado Economizador de Energia <ul style="list-style-type: none"> • Brilhante • Turvo • Desligado 	<p>Define a quantidade de luz a partir de uma bandeja de saída opcional</p> <p>Notas:</p> <ul style="list-style-type: none"> • No Modo Normal/de Espera, o padrão de fábrica é Brilhante. • No modo Economizador de Energia, o padrão de fábrica é Turvo.

Item de menu	Descrição
<p>Alarmes</p> <p>Controle de Alarme Alarme do Cartucho Alarme de Grampos</p>	<p>Define que um alarme será emitido quando a impressora exigir intervenção do operador</p> <p>As seleções disponíveis para cada tipo de alarme são:</p> <ul style="list-style-type: none"> Desligado Uma vez Contínuo <p>Notas:</p> <ul style="list-style-type: none"> • Uma vez é a configuração padrão de fábrica para o Controle de Alarme. Uma vez emite três bipes rápidos. • Desligado é a configuração padrão de fábrica para Alarme do Cartucho e Alarme de Grampos. Desligado significa que nenhum alarme será emitido. • Contínuo repete três bipes a cada 10 segundos. • O Alarme de Grampos fica disponível somente quando o encadernador está instalado.
<p>Tempos limite</p> <p>Tempo Limite de Retenção do Trabalho De 5 a 255 s</p>	<p>Define a quantidade de tempo que a impressora aguarda pela intervenção do usuário antes de reter o trabalho que requer recursos indisponíveis e continua imprimindo outros trabalhos da filha de impressão</p> <p>Notas:</p> <ul style="list-style-type: none"> • 30 segundos é a configuração padrão de fábrica. • Esse item de menu aparece apenas quando há um disco rígido instalado na impressora.
<p>Tempos limite</p> <p>Economizador de Energia De 1 a 240 min</p>	<p>Define o tempo que a impressora aguarda após imprimir um trabalho antes de entrar no estado de consumo reduzido de energia</p> <p>Notas:</p> <ul style="list-style-type: none"> • 30 minutos é a configuração padrão de fábrica. • Configurações mais baixas economizam mais energia, mas podem exigir mais tempo de aquecimento. • Selecione a configuração mais baixa se a impressora compartilhar um circuito elétrico com a iluminação ambiente ou se você notar oscilação nas luzes do ambiente. • Selecione uma configuração mais alta se a impressora estiver em uso constante. Na maioria das circunstâncias, isso mantém a impressora pronta para imprimir com um tempo mínimo de aquecimento.
<p>Tempos limite</p> <p>Tempo Limite da Tela De 15 a 300 s</p>	<p>Define a quantidade de tempo em segundos que a impressora aguarda antes de retornar o visor da impressora ao estado Pronto</p> <p>Nota: 30 segundos é a configuração padrão de fábrica.</p>

Item de menu	Descrição
<p>Tempos limite Tempo de Espera para Imprimir Desativado De 1 a 255 s</p>	<p>Define o tempo, em segundos, que a impressora aguarda para receber uma mensagem de fim do trabalho antes de cancelar o restante do trabalho de impressão.</p> <p>Notas:</p> <ul style="list-style-type: none"> • 90 segundos é a configuração padrão de fábrica. • Quando o cronômetro pára de contar, qualquer página parcialmente impressa que ainda estiver na impressora é impressa, e a impressora verifica se há algum novo trabalho aguardando. • Tempo de Espera para Imprimir só fica disponível quando a emulação PCL é usada. Essa configuração não tem efeito sobre trabalhos de impressão de emulação PostScript.
<p>Tempos limite Tempo Limite de Espera Desativado De 15 a 65535 s</p>	<p>Define o tempo, em segundos, que a impressora aguarda dados adicionais antes de cancelar um trabalho de impressão.</p> <p>Notas:</p> <ul style="list-style-type: none"> • 40 segundos é a configuração padrão de fábrica. • A opção Tempo Limite só fica disponível quando a impressora usa a emulação PostScript. Essa configuração não tem efeito sobre trabalhos de impressão de emulação PCL ou PPDS.
<p>Recuperação da Impressão Continuar Automático Desativado De 5 a 255 s</p>	<p>Permite que a impressora continue a imprimir automaticamente após determinadas situações de desligamento (estado off-line) quando elas não forem resolvidas dentro do período especificado.</p> <p>Nota: Desativado é a configuração padrão de fábrica.</p>
<p>Recuperação da Impressão Recuperar Atolamento Automático</p>	<p>Especifica se a impressora imprime novamente as páginas atoladas</p> <p>Notas:</p> <ul style="list-style-type: none"> • Automático é a configuração padrão de fábrica. A impressora imprime novamente as páginas atoladas a menos que a memória necessária para manter as páginas seja solicitada para outras tarefas da impressora. • Ligado define que impressora sempre imprime novamente as páginas atoladas. • Desligado define que impressora jamais imprime novamente as páginas atoladas.
<p>Recuperação da Impressão Proteção de Página Desligado Ligado</p>	<p>Permite que a impressora imprima com êxito uma página que não tenha sido impressa</p> <p>Notas:</p> <ul style="list-style-type: none"> • Desligado é a configuração padrão de fábrica. Desligado imprime uma página parcial quando não há memória suficiente para imprimir a página toda. • Ligado define a impressora para processar toda a página, de modo que a página inteira seja impressa.

Item de menu	Descrição
Padrões de Fábrica Não Restaurar Restaurar Agora	Retorna as configurações da impressora para os padrões de fábrica. Notas: <ul style="list-style-type: none"> • Não Restaurar é a configuração padrão de fábrica. Não Restaurar mantém as configurações definidas pelo usuário. • Restaurar Agora retorna todas as configurações da impressora para os padrões de fábrica, exceto as configurações do menu Rede/Portas. Todos os downloads armazenados na RAM são excluídos. Os dados carregados e armazenados na memória flash ou no disco rígido da impressora não são afetados.
Mensagem Inicial Personalizada Desligado Endereço IP Nome do host Nome do Contato Local Nome da Configuração Zero Texto Personalizado 1	Define uma mensagem pré-configurada ou personalizada para aparecer no visor ao lado de Pronto Notas: <ul style="list-style-type: none"> • Desligado é a configuração padrão de fábrica. • Endereço IP e Nome do host são mensagens pré-configuradas. • Nome do Contato, Local, Nome da Configuração Zero e Texto Personalizado 1 são mensagens que podem ser personalizadas por uma pessoa do suporte de sistema.

menu Configuração

Item de menu	Descrição
Linguagem da Impressora Emulação PCL Emulação PS	Define a linguagem padrão da impressora Notas: <ul style="list-style-type: none"> • A emulação PCL usa um interpretador PCL para processar os trabalhos de impressão. A emulação PostScript usa um interpretador PS para processar os trabalhos de impressão. • PCL é a linguagem da impressora padrão de fábrica. • A definição de uma linguagem de impressora como padrão não impede que um software envie trabalhos de impressão que usem outras linguagens.
Espera de Trabalho Ligado Desligado	Especifica que os trabalhos de impressão sejam removidos da fila de impressão se exigirem opções indisponíveis de impressão ou configurações personalizadas. Eles são armazenados em uma fila de impressão separada, de modo que os trabalhos sejam impressos normalmente. Quando as informações ausentes e/ou opções forem obtidas, os trabalhos armazenados serão impressos. Notas: <ul style="list-style-type: none"> • Desligado é a configuração padrão de fábrica. • Esse menu aparece somente se um disco rígido da impressora não-Somente Leitura estiver instalado. Essa exigência garante que os trabalhos armazenados não sejam excluídos se a impressora perder energia.

Item de menu	Descrição
Área de Impressão Normal Página Completa	Define as áreas de impressão lógica e física. Notas: <ul style="list-style-type: none"> • Esse menu não aparecerá se Borda a Borda estiver ativado no menu Configuração da impressora. • Normal é a configuração padrão de fábrica. Ao tentar imprimir dados na área não-imprimível definida pela configuração Normal, a impressora corta a imagem no limite. • A configuração Página Completa permite que a imagem seja movida para a área não-imprimível definida pela configuração Normal, mas a impressora cortará a imagem no limite definido pela configuração Normal. • A configuração Página Completa afeta somente as páginas impressas com o uso de um interpretador PCL 5. Essa configuração não tem efeito em páginas impressas usando interpretadores PCL XL ou PostScript.
Destino do Download RAM Flash Disco	Define o local de armazenamento para os downloads. Notas: <ul style="list-style-type: none"> • RAM é a configuração padrão de fábrica. • O armazenamento de downloads na memória flash ou no disco rígido da impressora os coloca em armazenamento permanente. Os downloads permanecem na memória flash ou no disco rígido da impressora mesmo que esta esteja desligada. • O armazenamento de downloads na RAM é temporário. • Esse menu aparecerá somente se a opção flash e/ou disco estiver instalada.
Contabilidade de Trabalho Ligado Desligado	Especifica se a impressora armazena as informações estatísticas sobre os mais recentes trabalhos de impressão no disco rígido. Notas: <ul style="list-style-type: none"> • Desligado é a configuração padrão de fábrica. Desligado significa que a impressora não armazena as estatísticas dos trabalhos. • As estatísticas incluem um registro de erros de impressão, o tempo de impressão, o tamanho do trabalho em bytes, o tamanho e o tipo de papel solicitado, o número total de páginas impressas e o número total de cópias solicitadas. • Contabilidade de Trabalho só fica disponível quando há um disco rígido de impressora instalado e funcionando corretamente. Ele não deve estar protegido contra Leitura/Gravação ou Gravação. Tamanho do Buffer de trabalho não deve ser definido como 100%. • A alteração dessa configuração no painel de controle da impressora e a saída dos menus fazem com que a impressora seja redefinida. A seleção de menu é atualizada.

Item de menu	Descrição
Economia de Recursos Ligado Desligado	Especifica como a impressora lida com downloads temporários, como fontes e macros armazenadas na RAM, ao receber um trabalho que exija mais memória do que a disponível Notas: <ul style="list-style-type: none"> Desligado é a configuração padrão de fábrica. Desligado define que a impressora mantenha os downloads até que a memória seja solicitada. Os downloads são excluídos para que os trabalhos de impressão sejam processados. A configuração Ligado mantém os downloads durante as alterações de linguagem e as redefinições da impressora. Se a impressora estiver sem memória, 38 Memória cheia aparecerá, e os downloads não serão excluídos.
Imprimir em Todas as Ordens Alfabética Mais Recente Primeiro Mais Antigo Primeiro	Especifica a ordem em que os trabalhos retidos e confidenciais são impressos quando Imprimir Tudo estiver selecionado Notas: <ul style="list-style-type: none"> Alfabética é a configuração padrão de fábrica. Os trabalhos de impressão também aparecem em ordem alfabética no painel de controle da impressora.

menu Acabamento

Item de menu	Descrição
Lados (frente e verso) 2 lados 1 lado	Especifica se a impressão frente e verso (nos dois lados do papel) será definida como padrão para todos os trabalhos de impressão Notas: <ul style="list-style-type: none"> 1 lado é a configuração padrão de fábrica. Para definir impressão dos dois lados a partir do programa de software: para usuários do Windows, clique em Arquivo → Imprimir e, em seguida, clique em Propriedades, Preferências, Opções ou Configuração; para usuários Macintosh, escolha Arquivo > Imprimir e, em seguida, ajuste as configurações a partir da caixa de diálogo Imprimir e menus pop-up.
Encadernação Frente e Verso Borda Longa Borda Curta	Define a forma como as páginas impressas em frente e verso são encadernadas e como a impressão no verso da página é orientada em relação à impressão na parte da frente da página Notas: <ul style="list-style-type: none"> Borda Longa é a configuração padrão de fábrica. Borda Longa especifica que a encadernação seja feita pela borda esquerda das páginas retrato e pela borda superior das páginas paisagem. Borda Curta especifica que a encadernação seja feita pela borda superior das páginas retrato e pela borda esquerda das páginas paisagem.

Para entender os menus da impressora

Item de menu	Descrição
Cópias De 1 a 999	Especifica um número padrão de cópias para cada trabalho de impressão Nota: 1 é a configuração padrão de fábrica.
Páginas em Branco Não Imprimir Imprimir	Especifica se serão inseridas páginas em branco em um trabalho de impressão Nota: Não Imprimir é a configuração padrão de fábrica.
Agrupar Desligado (1,1,1,2,2,2) Ligado (1,2,1,2,1,2)	Empilha as páginas de um trabalho de impressão em seqüência ao imprimir várias cópias. Notas: <ul style="list-style-type: none"> • Desligado é a configuração padrão de fábrica. Nenhuma página será agrupada. • A configuração Ligada empilha o trabalho de impressão em seqüência. • Ambas as configurações imprimem todo o trabalho o número de vezes especificado pela configuração do menu Copiar.
Folhas Separadoras Nenhum Entre Cópias Entre Trabalhos Entre Páginas	Especifica se folhas separadoras em branco serão inseridas. Notas: <ul style="list-style-type: none"> • Nenhuma é a configuração padrão de fábrica. • Entre Cópias insere uma folha em branco entre cada cópia de um trabalho de impressão se Agrupamento estiver definido como Ligado. Se Agrupamento estiver definido como Desligado, será inserida uma página em branco entre cada conjunto de páginas impressas, por exemplo, após cada página 1, cada página 2 e assim por diante. • Entre Trabalhos insere uma folha em branco entre os trabalhos de impressão. • Entre Páginas insere uma folha em branco entre cada página de um trabalho de impressão. Essa configuração é útil ao imprimir transparências ou inserir páginas em branco em um documento para anotações.
Origem do Separador Bandeja <x> Alimentador de Várias Funções Alimentador de Envelopes	Especifica a origem do papel onde estão as folhas separadoras. Notas: <ul style="list-style-type: none"> • Bandeja 1 (bandeja padrão) é a configuração padrão de fábrica. • No menu Papel, Configurar MF deve estar definido como Cassete para que o Alimentador MF seja exibido como uma configuração de menu.
Nº de páginas/folhas (páginas/lados) Desligar 2 página/folha 3 página/folha 4 página/folha 6 página/folha 9 página/folha 12 página/folha 16 página/folha	Especifica que várias imagens de página sejam impressas em um lado de uma folha de papel Notas: <ul style="list-style-type: none"> • Desligado é a configuração padrão de fábrica. • O número selecionado é o número de imagens de página que serão impressas por lado.

Item de menu	Descrição
Ordem do Nº de página/folha Horizontal Horizontal Inversa Vertical Inversa Vertical	Especifica o posicionamento de várias imagens na página ao usar Nº de página/folha (páginas – lados) Notas: <ul style="list-style-type: none"> • Horizontal é a configuração padrão de fábrica. • O posicionamento depende do número de imagens e se as imagens possuem orientação retrato ou paisagem.
Orientação Automático Paisagem Retrato	Especifica a orientação de uma folha com várias páginas Nota: Automático é a configuração padrão de fábrica. A impressora escolhe entre retrato e paisagem.
Borda Nº de página/folha Nenhum Sólido	Imprime uma borda ao redor de cada imagem ao usar Nº página/folha (páginas – lados) Nota: Nenhuma é a configuração padrão de fábrica.
Trabalho para Grampear Desligar Ligar	Especifica se os trabalhos de impressão são grampeados Notas: <ul style="list-style-type: none"> • Esse menu está disponível apenas quando o Encadernador StapleSmart está instalado. • Desligado é a configuração padrão de fábrica. Os trabalhos de impressão não são grampeados. • Os envelopes não são grampeados.
Separar Páginas Desligar Entre Trabalhos Entre Cópias	Empilha as cópias ou os trabalhos de impressão em conjuntos em uma bandeja de saída Notas: <ul style="list-style-type: none"> • Esse menu aparece apenas quando o Encadernador StapleSmart está instalado. • Desligado é a configuração padrão de fábrica. Nenhuma página é separada durante o trabalho de impressão. • Entre Trabalhos separa cada trabalho de impressão. • Entre cópias separa cada uma das cópias de um trabalho de impressão.

menu Qualidade

Item de menu	Descrição
Resolução da Impressão 300 ppp 600 ppp 1200 ppp Q Imagem 1200 Q Imagem 2400	Especifica a resolução da saída impressora Nota: 600 ppp é a configuração padrão de fábrica. O driver padrão da impressora é 1200 IQ.

Item de menu	Descrição
Aumento de Pixel Desligar Fontes Horizontalmente Verticalmente Em Ambas as direções	Aprimorar a qualidade de impressão das fontes pequenas e gráficos. Notas: <ul style="list-style-type: none"> • Desligado é a configuração padrão de fábrica. • As fontes aplicam esta configuração apenas para o texto. • Horizontalmente escurece as linhas horizontais do texto e das imagens. • Verticalmente escurece as linhas verticais do texto e das imagens. • Ambas as Direções escurece as linhas verticais e horizontais no texto e imagens.
Tonalidade do toner De 1 a 10	Clareia ou escurece a saída da impressora Notas: <ul style="list-style-type: none"> • 8 é a configuração padrão de fábrica. • A seleção de um número menor pode ajudar a economizar toner.
Melhorar Linhas Finas Ligar Desligar	Ativa um modo de impressão preferencial para arquivos como desenhos arquitetônicos, mapas, diagramas de circuitos elétricos e fluxogramas. Notas: <ul style="list-style-type: none"> • Desligado é a configuração padrão de fábrica. • Para definir Melhorar Linhas Finas usando o Servidor da Web Incorporado, digite o endereço IP da impressora de rede em uma janela de navegador.
Correção de Cinza Automático Desligar	Ajustar o valor de cinza dos objetos impressos Nota: Automático é a configuração padrão de fábrica.
Brilho De -6 a +6	Clarear ou escurecer a saída impressa e economizar toner Notas: <ul style="list-style-type: none"> • 0 é a configuração padrão de fábrica. • Use um valor negativo para escurecer texto, imagens ou gráficos. Um valor positivo irá clareá-los e conservar o toner.
Contraste De 0 a 5	Ajustar o grau de diferença entre os níveis de cinza da impressão. Notas: <ul style="list-style-type: none"> • 0 é a configuração padrão de fábrica. • Uma configuração mais alta evidencia uma diferença maior entre os níveis de cinza.

menu Utilitários

Item de menu	Descrição
Remover Trabalhos Retidos Confidencial Retido Não Restaurado Tudo	Remove trabalhos confidenciais e retidos do disco rígido da impressora Notas: <ul style="list-style-type: none"> • A seleção de uma configuração afeta apenas os trabalhos de impressão residentes na impressora. Os marcadores, trabalhos nas unidades flash e outros tipos de trabalhos retidos não são afetados. • A seleção de Não Restaurado remove todos os trabalhos de Impressão e Retidos que <i>não</i> foram restaurados no disco.
Formatar flash Sim Não	Formata a memória flash. Memória flash refere-se à memória adicionada pela instalação de uma placa opcional de memória flash na impressora. Aviso—Dano Potencial: Não desligue a impressora durante a desfragmentação da memória flash. Notas: <ul style="list-style-type: none"> • Uma placa opcional de memória flash deve estar instalada na impressora e funcionando corretamente para que esse item de menu esteja disponível. A placa opcional de memória flash não deve estar protegida contra Leitura/Gravação ou Gravação. • A seleção de Sim exclui todos os dados armazenados na memória flash. • A seleção de Não cancela a solicitação de formatação.
Excluir Downloads do Disco Excluir Agora Não Excluir	Remove os downloads do disco rígido da impressora, incluindo todos os trabalhos retidos, armazenados em buffer e estacionados. As informações de contabilidade de trabalhos não são afetadas. Nota: Excluir Agora é configuração padrão de fábrica.
Est. da Contab. de Trabalho Imprimir Limpar	Imprime uma lista de todas as estatísticas de trabalho armazenadas ou exclui as informações do disco rígido da impressora. Notas: <ul style="list-style-type: none"> • Um disco rígido deve estar instalado na impressora e funcionando corretamente para que esse item de menu esteja disponível. • A seleção de Imprimir imprime uma lista das estatísticas. • A seleção de Limpar exclui todas as estatísticas de trabalho armazenadas no disco rígido da impressora. • A seleção de Limpar não aparecerá se a Contabilidade de Trabalho estiver definida como MarkTrack™ usando NPA.
Rastreamento Hex Ativar	Ajuda a isolar a origem de um problema com um trabalho de impressão Notas: <ul style="list-style-type: none"> • Quando Ativar estiver selecionado, todos os dados enviados para a impressora serão impressos em representação hexadecimal e de caracteres e os códigos de controle não serão executados. • Para sair do Rastreamento Hex ou desativá-lo, desligue ou redefina a impressora.

Item de menu	Descrição
Estimador de Cobertura Desligado Ligado	Fornece uma estimativa de porcentagem de cobertura de ciano, magenta, amarelo e preto em uma página. A estimativa é impressa em uma página separada no final de cada trabalho de impressão. Nota: Desligado é a configuração padrão de fábrica.
Contraste do LCD De 1 a 10	Ajusta a iluminação do contraste no visor. Notas: <ul style="list-style-type: none"> • 5 é a configuração padrão de fábrica. • Uma configuração mais alta torna o visor mais claro. • Uma configuração mais baixa torna o visor mais escuro.
Brilho do LCD De 1 a 10	Ajusta o brilho da iluminação do visor Notas: <ul style="list-style-type: none"> • 5 é a configuração padrão de fábrica. • Uma configuração mais alta torna o visor mais claro. • Uma configuração mais baixa torna o visor mais escuro.

Menu XPS

Item de menu	Descrição
Páginas de Erro de Impressão Desligado Ligado	Imprime uma página que contém informações sobre erros, incluindo erros marcação de XML Nota: Desligado é a configuração padrão de fábrica.

Menu PDF

Item de menu	Descrição
Ajustar para caber Sim Não	Ajusta o conteúdo da página de acordo com o tamanho de papel selecionado. Nota: Não é a configuração padrão de fábrica.
Anotações Não imprimir Imprimir	Imprime as anotações em um PDF. Nota: Não imprimir é a configuração padrão de fábrica.

Menu PostScript

Item de menu	Descrição
Imprimir erro PS Ligar Desligar	Imprime uma página contendo o erro PostScript. Nota: Desativado é a configuração padrão de fábrica.

Item de menu	Descrição
Prioridade de fontes Residente Flash/disco	Estabelece a ordem de pesquisa de fontes. Notas: <ul style="list-style-type: none"> • Residente é a configuração padrão de fábrica. • A impressora deve possuir uma placa opcional de memória flash ou um disco rígido e ambos precisam estar formatados e funcionando corretamente para que este item de menu esteja disponível. • A proteção contra Leitura/Gravação, Gravação ou a proteção por senha não pode estar definida na opção de memória flash ou no disco rígido da impressora. • Tamanho do buffer de trabalho não deve ser definido como 100%.

menu de Emulação PCL

Item de menu	Descrição
Origem das Fontes Residente Disco Download Flash Tudo	Especifica o conjunto de fontes usado pelo item de menu Nome da Fonte. Notas: <ul style="list-style-type: none"> • Residente é a configuração padrão de fábrica. Ele mostra o conjunto de fontes padrão de fábrica armazenado na memória RAM da impressora. • As configurações Flash e Disco aparecem somente se for aplicável e mostram todas as fontes residentes nessa opção. • As opções Flash e Disco devem ser formatadas adequadamente e não podem ser Leitura/gravação, Gravação ou protegidas por senha. • Download aparecerá somente se for aplicável e mostra todas as fontes armazenadas na memória RAM da impressora. • A configuração Tudo exibe todas as fontes disponíveis em qualquer opção.
Nome da Fonte <lista de fontes disponíveis>	Identifica uma fonte específica e a opção na qual ela está armazenada Notas: <ul style="list-style-type: none"> • Courier 10 é a configuração padrão de fábrica. • As abreviações das origens de fontes são R para Residente, F para Flash, K para Disco e D para Download.
Conjunto de Símbolos 10U PC-8 12U PC-850	Especifica o conjunto de símbolos de cada nome de fonte. Notas: <ul style="list-style-type: none"> • 10U PC-8 é a configuração padrão de fábrica nos EUA. • 12U PC-850 é a configuração padrão de fábrica internacional. • Um conjunto de símbolos é um conjunto de caracteres alfabéticos e numéricos, pontuação e símbolos especiais. Os conjuntos de símbolos suportam os diferentes idiomas ou programas específicos, como símbolos matemáticos para textos científicos. Apenas os conjuntos de símbolos suportados são exibidos.

Item de menu	Descrição
Configurações de Emulação PCL Tamanho em Pontos De 1,00 a 1008,00	Altera o tamanho em pontos de fontes tipográficas escalonáveis Notas: <ul style="list-style-type: none"> • 12 é a configuração padrão de fábrica. • Tamanho em Pontos se refere à altura dos caracteres da fonte. Um ponto corresponde a aproximadamente 1/72 de polegada. • O tamanho em pontos pode ser aumentado ou reduzido em incrementos de 0,25 ponto.
Configurações de Emulação PCL Pitch De 0,08 a 100	Especifica o pitch das fontes monoespaçadas escalonáveis Notas: <ul style="list-style-type: none"> • 10 é a configuração padrão de fábrica. • Pitch se refere ao número de caracteres de espaço fixo por polegada (cpp, caracteres por polegada). • O pitch pode ser aumentado ou reduzido em incrementos de 0,01 cpp. • Para fontes monoespaçadas não-escalonáveis, o pitch é exibido no visor, mas não pode ser alterado.
Configurações de Emulação PCL Orientação Retrato Paisagem	Especifica a orientação do texto e dos gráficos na página Notas: <ul style="list-style-type: none"> • Retrato é a configuração padrão de fábrica. • Retrato imprime o texto e os gráficos paralelamente à borda curta da página. • Paisagem imprime o texto e os gráficos paralelamente à borda longa da página.
Configurações de Emulação PCL Linhas por Página De 1 a 255	Especifica o número de linhas impressas em cada página. Notas: <ul style="list-style-type: none"> • 64 é a configuração padrão de fábrica dos EUA; 68 é a configuração padrão internacional. • A impressora define a quantidade de espaço entre cada linha com base nas configurações Linhas por Página, Tamanho do Papel e Orientação. Selecione o Tamanho do Papel e a Orientação corretos <i>antes</i> de alterar Linhas por Página.
Configurações de Emulação PCL Largura A4 198 mm 203 mm	Define a impressora para imprimir no papel de tamanho A4 Notas: <ul style="list-style-type: none"> • 198 mm é a configuração padrão de fábrica. • A configuração de 203 mm define a largura da página para permitir a impressão de oitenta caracteres com pitch 10.
Configurações de Emulação PCL RC auto após AL Ligado Desligado	Especifica se a impressora realiza automaticamente um retorno de carro após um comando de controle de avanço de linha. Nota: Desligado é a configuração padrão de fábrica.

Item de menu	Descrição
Configurações de Emulação PCL AL auto após RC Ligado Desligado	Especifica se a impressora realiza automaticamente um avanço de linha após um comando de controle de retorno de carro. Nota: Desligado é a configuração padrão de fábrica.
Renumeração de Bandeja Atribuir Alimentação MF Desligado Nenhum De 0 a 199 Atribuir Bandeja <x> Desligado Nenhum De 0 a 199 Atribuir Papel Manual Desligado Nenhum De 0 a 199 Atribuir Envelope Manual Desligado Nenhum De 0 a 199	Configura a impressora para trabalhar com software de impressora ou programas que usam atribuições de origem diferentes para bandejas, gavetas e alimentadores. Notas: <ul style="list-style-type: none"> • Desligado é a configuração padrão de fábrica. • Nenhum não é uma seleção disponível. Essa configuração é exibida somente quando for selecionada pelo interpretador PCL 5. • A configuração Nenhum ignora o comando Selecionar Alimentação do Papel. • Um valor entre 0 e 199 permite a atribuição de uma configuração personalizada.
Renumeração de Bandeja Ver Padrão Fábrica Padrão MPF = 8 Padrão B1 = 1 Padrão B2 = 4 Padrão B3 = 5 Padrão B4 = 20 Padrão B5 = 21 Padrão Env. = 6 Padrão Papel Man = 2 Padrão Env. Man. = 3	Exibe a configuração padrão de fábrica atribuída a cada bandeja, gaveta ou alimentador, mesmo que não tenha sido instalada
Renumeração de Bandeja Restaurar Padrões Sim Não	Retorna todas as atribuições de bandeja, gaveta e alimentador às configurações padrão de fábrica

menu HTML

Item de menu		Descrição
Nome da Fonte Albertus MT Antique Olive Apple Chancery Arial MT Avant Garde Bodoni Bookman Chicago Clarendon Cooper Black Copperplate Coronet Courier Eurostile Garamond Geneva Gill Sans Goudy Helvetica Hoefler Text	Intl CG Times Intl Courier Intl Univers Joanna MT Letter Gothic Lubalin Gothic Marigold MonaLisa Recut Monaco New CenturySbk Nova York Optima Oxford Palatino Stempel Garamond Taffy Times TimesNewRoman Univers Zapf Chancery	Define a fonte padrão para documentos HTML Notas: <ul style="list-style-type: none"> • A fonte Times será usada nos documentos HTML que não especificarem uma fonte. • As fontes a seguir aparecem somente se a placa de fonte DBCS apropriada estiver instalada: HG-GothicB, MSSung-Light, MD_DotumChe e MingMT-Light.

Item de menu	Descrição
Tamanho da Fonte De 1 a 255 pt	Define o tamanho de fonte padrão para documentos HTML Notas: <ul style="list-style-type: none"> • 12 pt é a configuração padrão de fábrica. • O tamanho da fonte pode ser aumentado em incrementos de 1 ponto.
Ajustar De 1 a 400%	Ajusta a fonte padrão para documentos HTML Notas: <ul style="list-style-type: none"> • 100% é a configuração padrão de fábrica. • O ajuste pode ser aumentado em incrementos de 1%.
Orientação Retrato Paisagem	Define a orientação da página para documentos HTML Nota: Retrato é a configuração padrão de fábrica.
Tamanho da margem De 8 a 255 mm	Define a margem da página para documentos HTML Notas: <ul style="list-style-type: none"> • 19 mm é a configuração padrão de fábrica. • O tamanho da margem pode ser aumentado em incrementos de 1 mm.

Para entender os menus da impressora

Item de menu	Descrição
Planos de fundo Não Imprimir Imprimir	Especifica se os planos de fundo serão impressos em documentos HTML Nota: Imprimir é a configuração padrão de fábrica.

Menu imagem

Item de menu	Descrição
Ajuste automático Ativar Desat.	Seleciona a melhor opção de tamanho, ajuste e orientação de papel. Notas: <ul style="list-style-type: none"> • Ativar é a configuração padrão de fábrica. • A configuração Ativar substitui as configurações de ajuste e orientação para algumas imagens.
Inverter Ativar Desat.	Inverte imagens monocromáticas com dois tons. Notas: <ul style="list-style-type: none"> • Desat. é a configuração padrão de fábrica. • O tamanho da fonte pode ser aumentado em incrementos de 1 ponto. • Essa configuração não se aplica a imagens GIF ou JPEG.
Dimensionamento Âncora sup. esquerda Mais aproximada Âncora central Ajustar altura/largura Ajustar altura Ajustar largura	Ajusta a imagem de acordo com o tamanho do papel selecionado. Notas: <ul style="list-style-type: none"> • Mais aproximada é a configuração padrão de fábrica. • Quando a configuração Ajuste automático está definida como Ativar, o Dimensionamento é definido automaticamente como Mais aproximada.
Orientação Retrato Paisagem Retrato invertido Paisagem invertido	Define a orientação da imagem. Nota: Retrato é a configuração padrão de fábrica.

menu Unidade Flash

Item de menu	Descrição
Cópias De 1 a 999	Especifica um número padrão de cópias para cada trabalho de impressão Nota: 1 é a configuração padrão de fábrica.
Origem do Papel Bandeja <x> Alimentador MF Papel Manual Env. Manual	Define uma origem de papel padrão para todos os trabalhos de impressão Nota: Bandeja 1 (bandeja padrão) é a configuração padrão de fábrica.

Item de menu	Descrição
Agrupar Desligado (1,1,1,2,2,2) Ligado (1,2,1,2,1,2)	Empilha as páginas de um trabalho de impressão em seqüência ao imprimir várias cópias. Nota: Ligado é a configuração padrão de fábrica.
Lados (frente e verso) 2 lados 1 lado	Controla se o trabalho será impresso em um lado ou nos dois lados do papel Nota: 1 lado é a configuração padrão de fábrica.
Grampeado Desligado Ligado	Especifica se os trabalhos de impressão são grampeados Notas: <ul style="list-style-type: none"> • Esse item de menu ficará disponível apenas quando o Encadernador StapleSmart II estiver instalado. • Desligado é a configuração padrão de fábrica. Os trabalhos de impressão não são grampeados.
Encadernação Frente e Verso Borda Longa Borda Curta	Define a forma como as páginas impressas em frente e verso são encadernadas e como a impressão no verso da página é orientada em relação à impressão na parte da frente da página Notas: <ul style="list-style-type: none"> • Borda Longa é a configuração padrão de fábrica. • Borda Longa especifica que a encadernação seja feita pela borda esquerda das páginas retrato e pela borda superior das páginas paisagem. • Borda Curta especifica que a encadernação seja feita pela borda superior das páginas retrato e pela borda esquerda das páginas paisagem.
Orientação Automático Borda Longa Borda Curta	Especifica a orientação de uma folha com várias páginas Notas: <ul style="list-style-type: none"> • Automático é a configuração padrão de fábrica. A impressora escolhe entre retrato e paisagem. • A Borda Longa usa Paisagem. • A Borda Curta usa Retrato.
Nº de páginas/folhas (páginas/lados) Desligado 2 página/folha 3 página/folha 4 página/folha 6 página/folha 9 página/folha 12 página/folha 16 página/folha	Especifica que várias imagens de página sejam impressas em um lado de uma folha de papel Notas: <ul style="list-style-type: none"> • Desligado é a configuração padrão de fábrica. • O número selecionado é o número de imagens de página que serão impressas por lado.
Borda Nº de página/folha Nenhum Sólido	Imprime uma borda ao redor de cada imagem ao usar Nº página/folha (páginas – lados) Nota: Nenhuma é a configuração padrão de fábrica.

Item de menu	Descrição
Ordem do Nº de página/folha Horizontal Horizontal Inversa Vertical Inversa Vertical	Especifica o posicionamento de várias imagens na página ao usar Nº de página/folha (páginas – lados) Notas: <ul style="list-style-type: none"> • Horizontal é a configuração padrão de fábrica. • O posicionamento depende do número de imagens e se as imagens possuem orientação retrato ou paisagem.
Folhas Separadoras Nenhum Entre Cópias Entre Trabalhos Entre Páginas	Especifica se folhas separadoras em branco serão inseridas. Notas: <ul style="list-style-type: none"> • Nenhuma é a configuração padrão de fábrica. • Entre Cópias insere uma folha em branco entre cada cópia de um trabalho de impressão se Agrupamento estiver definido como Ligado. Se Agrupamento estiver definido como Desligado, será inserida uma página em branco entre cada conjunto de páginas impressas, por exemplo, após cada página 1, cada página 2 e assim por diante. • Entre Trabalhos insere uma folha em branco entre os trabalhos de impressão. • Entre Páginas insere uma folha em branco entre cada página de um trabalho de impressão. Essa configuração é útil ao imprimir transparências ou inserir páginas em branco em um documento para anotações.
Origem do Separador Bandeja <x> Alimentador de Várias Funções Alimentador de Envelopes	Especifica a origem do papel onde estão as folhas separadoras. Notas: <ul style="list-style-type: none"> • Bandeja 1 (bandeja padrão) é a configuração padrão de fábrica. • No menu Papel, Configurar MF deve estar definido como Cassete para que o Alimentador MF seja exibido como uma configuração de menu.
Páginas em Branco Não Imprimir Imprimir	Especifica se serão inseridas páginas em branco em um trabalho de impressão Nota: Não Imprimir é a configuração padrão de fábrica.

menu Ajuda

O menu Ajuda consiste em várias páginas de Ajuda armazenadas na impressora como PDFs. Elas contêm informações sobre o uso da impressora e a execução de tarefas de impressão.

As versões em inglês, francês, alemão e espanhol estão armazenadas na impressora. Outras traduções estão disponíveis no CD de *Software e Documentação*.

Item de menu	Descrição
Imprimir Tudo	Imprime todos os guias
Qualidade de Impressão	Fornecer informações sobre a solução de problemas de qualidade de impressão
Guia de Impressão	Fornecer informações sobre o carregamento de papel e outras mídias especiais

Para entender os menus da impressora

Item de menu	Descrição
Guia de Mídia	Fornece uma lista dos tamanhos de papel suportados nas bandejas, nas gavetas e nos alimentadores.
Defeitos de Impressão	Oferece informações sobre como resolver defeitos de impressão
Mapa de Menus	Fornece uma lista dos menus e das configurações do painel de controle da impressora
Guia Informativo	Fornece ajuda para localizar informações adicionais.
Guia de Conexão	Fornece informações sobre a conexão da impressora localmente (via USB) ou a uma rede.
Guia de Mudança	Fornece instruções para a movimentação da impressora com segurança

Para entender as mensagens da impressora

Quando **Alimentador Manual** aparece no visor, refere-se ao alimentador multifunção.

Lista de mensagens de status e de erro

Ativando alterações de menu

Aguarde até que a mensagem se apague.

Ocupada

Aguarde até que a mensagem se apague.

Cancelamento não disponível

Aguarde até que a mensagem se apague.

Cancelamento

Aguarde a limpeza da mensagem.

Trocar <origem> para <x>

<origem> é uma bandeja ou um alimentador, e <x> é um tipo ou tamanho de papel.

Tente um ou mais dos seguintes procedimentos:

- Pressione os botões de seta até que **✓ Continuar** apareça e em seguida pressione **↻** se o papel tiver sido trocado.
- Pressione os botões de seta até que **✓ Usar Atual** apareça e pressione **↻** para imprimir o papel atualmente na impressora.
- Cancele o trabalho de impressão atual.

Verificar conexão duplex

Tente um ou mais dos seguintes procedimentos:


- Desligue a impressora e ligue-a novamente.

Caso o erro ocorra novamente:

- 1 Desligue a impressora.
- 2 Desconecte o cabo de alimentação da tomada.

- 3 Remova a unidade duplex.
- 4 Reconecte a unidade duplex.
- 5 Conecte o cabo de alimentação a uma tomada devidamente aterrada.
- 6 Reinicialize a impressora.

Se o erro ocorrer novamente:

- 1 Desligue a impressora.
 - 2 Desconecte o cabo de alimentação da tomada.
 - 3 Remova a unidade duplex.
 - 4 Entre em contato com o Suporte ao Cliente.
- Pressione  para limpar a mensagem e imprimir sem usar a unidade duplex.

Verificar conexão da bandeja <x>


Tente um ou mais dos seguintes procedimentos:

- Desligue a impressora e ligue-a novamente.

Caso o erro ocorra novamente:

- 1 Desligue a impressora.
- 2 Desconecte o cabo de alimentação da tomada.
- 3 Se uma unidade duplex opcional está instalada, remova-a.
- 4 Remover a bandeja indicada.
- 5 Reconecte a bandeja.
- 6 Conecte o cabo de alimentação a uma tomada devidamente aterrada.
- 7 Reinicialize a impressora.

Se o erro ocorrer novamente:

- 1 Desligue a impressora.
 - 2 Desconecte o cabo de alimentação da tomada.
 - 3 Remova a bandeja.
 - 4 Entre em contato com o Suporte ao Cliente.
- Pressione  para limpar a mensagem e continuar a impressão sem usar a bandeja.

Apagando estatísticas cont. de trab.

Aguarde até que a mensagem se apague.

Fechar porta ou inserir cartucho

O cartucho está ausente ou não foi instalado corretamente. Insira o cartucho e feche todas as portas e tampas.

Fechar porta lateral do encadernador

Feche a porta lateral do encadernador para limpar a mensagem.

Desfragmentando flash NÃO DESLIGUE

Aguarde até que a mensagem se apague.

Aviso—Dano Potencial: Não desligue a impressora enquanto essa mensagem estiver sendo exibida no visor.

Excluindo

Aguarde até que a mensagem se apague.

Excluir trabalhos retidos

Aguarde a limpeza da mensagem.

Exclusão concluída

Aguarde a limpeza da mensagem.

Falha na exclusão

Sua tentativa para excluir o arquivo falhou.

- 1 Aguarde a limpeza da mensagem.
- 2 Tente excluir o arquivo novamente.

Desativando DLEs


Aguarde até que a mensagem se apague.

Desativar Menus

Aguarde a limpeza da mensagem.

Nota: Enquanto os menus estão desativados, as configurações da impressora não podem ser alteradas no painel de controle.

Disco Corrompido

A impressora tentou recuperar um disco, mas não conseguiu. **Reformatar** aparece. Tecla  para reformatar o disco.

Nota: A reformatação exclui todos os arquivos atualmente armazenados no disco.

Recuperação de disco x/y XX% NÃO DESLIGUE

Aguarde até que a mensagem se apague.

Aviso—Dano Potencial: Não desligue a impressora enquanto ela estiver tentando recuperar o disco rígido.

A recuperação do disco ocorre em várias fases. A porcentagem concluída durante cada fase é exibida no visor.

Ativando menus

Aguarde até que a mensagem se apague.

Criptografando disco x/y XX% NÃO DESLIGUE

Aguarde até que a mensagem se apague.

Aviso—Dano Potencial: Não desligue a impressora enquanto ela estiver criptografando o disco rígido.

A porcentagem concluída é exibida no visor.

Digite o PIN

Digite o PIN criado nas Propriedades de impressão quando o trabalho confidencial foi enviado para impressão.

Erro ao ler unidade USB

Remova o dispositivo e aguarde até que a mensagem se apague. A unidade USB pode estar corrompida.

Excluindo trab. do buffer

Aguarde até que a mensagem se apague.

Formatando disco x/y XX% NÃO DESLIGUE

Aguarde até que a mensagem se apague.

Aviso—Dano Potencial: Não desligue a impressora enquanto ela estiver formatando o disco rígido.

A porcentagem concluída é exibida no visor.

Formatando flash NÃO DESLIGUE

Aguarde até que a mensagem se apague.


Aviso—Dano Potencial: Não desligue a impressora enquanto ela estiver formatando a memória flash.

Rastreamento Hex Pronto

A impressora está no modo **Pronto** e o Rastreamento Hex está ativado. Você pode usar o Rastreamento Hex para solucionar problemas da impressora.

Inserir cartucho de grampos

Tente um ou mais dos seguintes procedimentos:

- Insira o cartucho de grampos para limpar a mensagem.
- Pressione  para limpar a mensagem e imprimir sem usar o recurso de grampeamento.

Inserir Bandeja <x>

Insira a bandeja especificada na impressora.

Instalar bandeja <x>

Tente um ou mais dos seguintes procedimentos:

- Instale a bandeja especificada:
 - 1 Desligue a impressora.
 - 2 Desconecte o cabo de alimentação da tomada.
 - 3 Instale a bandeja especificada.
 - 4 Conecte o cabo de alimentação a uma tomada devidamente aterrada.
 - 5 Reinicialize a impressora.
- Cancelar o trabalho atual.

Instalar duplex

Tente um ou mais dos seguintes procedimentos:

- Instale a unidade duplex:
 - 1 Desligue a impressora.
 - 2 Desconecte o cabo de alimentação da tomada.
 - 3 Instale a unidade duplex.
 - 4 Conecte o cabo de alimentação a uma tomada devidamente aterrada.
 - 5 Reinicialize a impressora.
- Cancelar o trabalho atual.

Instalar alimentador de envelopes

Tente um ou mais dos seguintes procedimentos:

- Instale o alimentador envelopes:
 - 1 Desligue a impressora.
 - 2 Desconecte o cabo de alimentação da tomada.
 - 3 Instale o alimentador envelopes.
 - 4 Conecte o cabo de alimentação a uma tomada devidamente aterrada.
 - 5 Reinicialize a impressora.
- Cancelar o trabalho atual.

Instalar Bandeja <x>

Tente um ou mais dos seguintes procedimentos:

- Instale a bandeja especificada:
 - 1 Desligue a impressora.
 - 2 Desconecte o cabo de alimentação da tomada.
 - 3 Instale a bandeja especificada.
 - 4 Conecte o cabo de alimentação a uma tomada devidamente aterrada.
 - 5 Reinicialize a impressora.
- Cancelar o trabalho atual.

Instalar Cartucho MICR

A impressora não possui um cartucho MICR instalado. Instale o cartucho MICR para continuar a impressão.

Código de Mecanismo Inválido

Você precisa carregar o código de mecanismo válido para a impressora.

Para obter mais informações, entre em contato com o suporte ao cliente.

Nota: O código de mecanismo pode ser carregado durante a exibição dessa mensagem no visor.

Código de rede inválido

Você precisa carregar o código de impressão de rede válido para o servidor de impressão interno. O servidor de impressão interno é uma opção de hardware instalada na parte interna da impressora.

Nota: O código de rede pode ser carregado durante a exibição dessa mensagem no visor.

PIN inválido

Insira um PIN válido.

Carregar alimentador manual com <x>

Tente um ou mais dos seguintes procedimentos:

- Carregue o papel especificado no alimentador de várias funções.
- Pressione os botões de seta até que **✓ Continuar** apareça e em seguida pressione **⏏** para apagar a mensagem.
Se a impressora encontrar uma bandeja com o tipo e o tamanho de papel corretos, ela alimentará o papel a partir dessa bandeja. Se a impressora não encontrar uma bandeja com o tipo e o tamanho de papel corretos, ela imprimirá a partir da origem padrão.
- Cancelar o trabalho atual.

Carregar <origem> com <x>


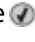
<origem> é uma bandeja ou alimentador, e <x> é um tipo ou tamanho de papel.

Tente um ou mais dos seguintes procedimentos:

- Carregue a bandeja de papel ou outra origem com o tipo e o tamanho de papel corretos.
- Cancele o trabalho atual.

Carregar grampos

Tente um ou mais dos seguintes procedimentos:

- Troque o cartucho de grampos especificado no encadernador.
- Pressione os botões de seta até que  **Continuar** apareça e em seguida pressione  para apagar a mensagem.
- Cancele o trabalho de impressão.

Manutenção

Substitua os itens de manutenção e reinicie o contador de manutenção da impressora, se necessário.

Para obter informações sobre a compra de suprimentos, consulte “Pedido de suprimentos” na página 173.

menu Acesso desativado pelo administrador do sistema


Os menus da impressora não podem ser acessados porque seu responsável pelo suporte ao sistema desativou os menus. Aguarde a limpeza da mensagem.

Os menus estão Desativados

Os menus da impressora estão desativados. As configurações da impressora não podem ser alteradas no painel de controle da impressora. Entre em contato com o responsável pelo suporte do sistema para obter ajuda.

Nota: Mesmo que os menus estejam desativados, ainda é possível cancelar um trabalho de impressão, imprimir um trabalho confidencial ou imprimir um trabalho retido.

O estado deve ser Pronto, para acessar os menus.

Os menus da impressora não podem ser acessados desta vez porque o painel de controle da impressora não exibe a mensagem **Pronto**. Aguarde até que a impressora conclua suas atividades. Quando **Pronto** aparecer, pressione .

Rede/Rede <x>/Rede <x>, <y>

A impressora está conectada a rede, portanto a interface de rede é o link de comunicação ativo.

- **Rede** indica que a impressora está usando a porta de rede padrão incorporada à placa do sistema da impressora.
- **Rede <x>** indica que há um servidor de impressão interno instalado na impressora ou que a impressora está conectada a um servidor de impressão externo.

- **Rede <x>, <y>** indica que a interface da rede é um link de comunicação ativo, onde <x>, <y> indicam que a interface ativa está conectada à impressora através de um canal y no conector PCI x. Se x for igual a 0, então a interface da rede padrão está ativa.

Nota: A interface atual é exibida na página de configuração de menus.

Aguarde a limpeza da mensagem.





Nenhum trabalho retido

Aguarde até que a mensagem se apague.

Nenhum trabalho encontrado

O PIN inserido não está associado a nenhum trabalho de impressão confidencial.

Tente um ou mais dos seguintes procedimentos:

- Pressione os botões de seta até que  **Tente novamente** apareça e pressione  para inserir outro PIN.
- Pressione os botões de seta até que  **Cancelar** apareça e pressione  para sair.

Nenhum trabalho a cancelar

Aguarde até que a mensagem se apague.

Não Pronta

A impressora não está pronta para receber ou processar dados ou as portas da impressora estão offline.

Nenhum tipo de arquivo reconhecido

Não há arquivos salvos na unidade flash ou os arquivos salvos não são suportados. Converta os arquivos para qualquer um dos seguintes tipos de arquivos: .pdf, .gif, .jpeg, .jpg, .bmp, .png, .tiff, .tif, .pcx, ou .dcx.

Bandeja de estouro cheia

Remova a pilha de papel da bandeja para limpar a mensagem.

Paralelo/Paralelo <x>

A impressora está usando uma conexão de cabo paralela. A porta paralela é o link de comunicação ativo.

[PJL RDYMSG]

Esta é a mensagem Pronto da Linguagem de Trabalho da Impressora (PJL). Ela aparece depois da mensagem **Pronto** ou **Economizador de Energia**. Se a mensagem for muito longa, ela está truncada.


Aguarde a limpeza da mensagem.

Economizador de Energia

A impressora está economizando energia enquanto espera pelo próximo trabalho de impressão. Enviar trabalho de impressão para tirar a impressora do modo Economizador de Energia.

Impressora ocupada, Continuar, Sair

Tente um ou mais dos seguintes procedimentos:

- Pressione  para ler as informações da unidade flash.
- Selecione **Sair** para cancelar o processo de recuperação de informações.

Imprimindo

Aguarde até que a mensagem se apague.

Imprimir a partir da unidade USB, NÃO REMOVER

Aviso—Dano Potencial: Não desligue a impressora nem remova a unidade flash enquanto essa mensagem estiver sendo exibida.

Aguarde a limpeza da mensagem.

Programando disco NÃO DESLIGUE

Aguarde até que a mensagem se apague.

Aviso—Dano Potencial: Não desligue a impressora enquanto **Programando disco** estiver sendo exibido no visor.

Programando flash NÃO DESLIGUE

Aguarde até que a mensagem se apague.

Aviso—Dano Potencial: Não desligue a impressora enquanto **Programando flash** estiver sendo exibido no visor.

Lendo unidade USB NÃO REMOVA

Aguarde até que a mensagem se apague.

Pronto

A impressora está pronta para receber trabalhos de impressão.

Reconectar bandeja <X>


Tente um ou mais dos seguintes procedimentos:

- Desligue a impressora e ligue-a novamente.

Caso o erro ocorra novamente:

- 1 Desligue a impressora.
- 2 Desconecte o cabo de alimentação da tomada.
- 3 Remova a bandeja especificada.
- 4 Reconecte a bandeja.
- 5 Conecte o cabo de alimentação a uma tomada devidamente aterrada.
- 6 Reinicialize a impressora.

Se o erro ocorrer novamente:

- 1 Desligue a impressora.
 - 2 Desconecte o cabo de alimentação da tomada.
 - 3 Remova a bandeja especificada.
 - 4 Entre em contato com o Suporte ao Cliente.
- Pressione  para limpar a mensagem e continuar a impressão sem usar a bandeja especificada.

Reconectar bandeja <x> – <y>


Tente um ou mais dos seguintes procedimentos:

- Desligue a impressora e ligue-a novamente.

Caso o erro ocorra novamente:

- 1 Desligue a impressora.
- 2 Desconecte o cabo de alimentação da tomada.
- 3 Remova as bandejas especificadas.
- 4 Reconecte as bandejas.
- 5 Conecte o cabo de alimentação a uma tomada devidamente aterrada.
- 6 Reinicialize a impressora.

Se o erro ocorrer novamente:

- 1 Desligue a impressora.
 - 2 Desconecte o cabo de alimentação da tomada.
 - 3 Remova as bandejas especificadas.
 - 4 Entre em contato com o Suporte ao Cliente.
- Pressione  para limpar a mensagem e imprimir sem usar as bandejas especificadas.

Reconectar alimentador de envelopes

Tente um ou mais dos seguintes procedimentos:

- Desligue a impressora e ligue-a novamente.


Caso o erro ocorra novamente:

- 1 Desligue a impressora.
- 2 Desconecte o cabo de alimentação da tomada.
- 3 Remova o alimentador de envelopes.

Para entender as mensagens da impressora

- 4 Reconecte o alimentador de envelopes.
- 5 Conecte o cabo de alimentação a uma tomada devidamente aterrada.
- 6 Reinicialize a impressora.

Se o erro ocorrer novamente:

- 1 Desligue a impressora.
 - 2 Desconecte o cabo de alimentação da tomada.
 - 3 Remova o alimentador de envelopes.
 - 4 Entre em contato com o Suporte ao Cliente.
- Pressione  para limpar a mensagem e continuar a impressão sem usar o alimentador de envelope.

Gerenciamento remoto ativo NÃO DESLIGUE

As configurações da impressora estão sendo definidas. Aguarde até que a mensagem se apague.

Aviso—Dano Potencial: Não desligue a impressora enquanto **Gerenciamento remoto ativo** estiver sendo exibido no visor.

Remover material da embalagem, verificar <x>

Remova qualquer material da embalagem do local especificado.

Remover papel de todas as bandejas

Remova o papel de todas as bandejas. A impressora detecta automaticamente a remoção do papel e continua a impressão.

Se remover o papel não limpar a mensagem, toque em **Continuar**.

Remover papel da bandeja <x>

Remover papel da bandeja especificada. A impressora detecta automaticamente a remoção do papel e continua a impressão.

Se remover o papel não limpar a mensagem, toque em **Continuar**.

Remover papel da bandeja de saída padrão

Remova a pilha de papel da bandeja de saída padrão.

Remover papel da <nome do conjunto de bandejas ligadas>

Remover papel da bandeja especificada. A impressora detecta automaticamente a remoção do papel e continua a impressão.

Se a remoção do papel não limpar a mensagem, pressione .

Trocar limpador

Tente um ou mais dos seguintes procedimentos:

- Troque o limpador do fusor.
- Pressione os botões de seta até que **✓ Continuar** apareça e em seguida pressione **↵** para apagar a mensagem.

Redefinir bandeja ativa

Aguarde a limpeza da mensagem.

Redefinindo a impressora

Aguarde até que a mensagem se apague.

Redefinir sem substituir pode afetar a qualidade da impressão.

Você selecionou Não na tela “Verificar unidade PC substituída”. Aguarde a limpeza da mensagem.

Restaurando padrões de fábrica

Aguarde até que a mensagem se apague.

Quando as configurações padrão de fábrica são restauradas:

- Todos os recursos carregados na memória da impressora são excluídos. Isso inclui fontes, macros e conjuntos de símbolos.
- Todas as configurações retornam aos padrões de fábrica, com exceção da configuração Idioma de exibição no Menu configuração e das configurações personalizadas dos menus Serial <x>, Rede, Infravermelho, LocalTalk e USB.

Restaurar Trabalhos Retidos?

Tente um ou mais dos seguintes procedimentos:

- Pressione os botões de seta até que **✓ Continuar** apareça e pressione **↵** para restaurar todos os trabalhos retidos armazenados no disco rígido da impressora.
- Pressione os botões de seta até que **✓ Não restaurar** apareça e pressione **↵**. Nenhum trabalho de impressão será restaurado.

Restauração de Trabalho(s) Retido(s) x/y

x representa o número de trabalhos que estão sendo restaurados, e y representa o número total de trabalhos a serem restaurados.

Tente um ou mais dos seguintes procedimentos:

- Aguarde a limpeza da mensagem.
- Pressione os botões de seta até que **✓ Sair da Restauração** apareça e pressione **↵** para excluir os trabalhos retidos não restaurados.

Manutenção de rotina necessária

A impressora precisa passar pela manutenção. Peça um kit de manutenção que contenha todos os itens necessários para a troca dos rolos de transporte, do rolo carregador, do rolo de transferência e do fusor.

Limpar espaço de disco com segurança



O processo de limpeza do disco rígido precisa recuperar-se. A mensagem é limpa quando todos os bloqueios estiverem limpos.

Serial <x>

A impressora está usando uma conexão de cabo serial. A porta serial é o link de comunicação ativo.

Alguns trabalhos retidos foram perdidos

Tente um ou mais dos seguintes procedimentos:

- Pressione os botões de seta até que  **Continuar** apareça e pressione  para apagar a mensagem e continuar a impressão.
- Cancele o trabalho de impressão atual.

Grampos <x> vazio ou mal-alimentado

Carregue o cartucho de grampos especificado no encadernador para limpar a mensagem e continuar a impressão.

Poucos grampos ou ausentes em <x>

Carregue o cartucho de grampos especificado no encadernador para limpar a mensagem.

Bandeja padrão cheia

Remova a pilha de papel da bandeja de saída padrão para limpar a mensagem.

Enviar seleção

Aguarde a limpeza da mensagem.

Muitas falhas de login de painel

Agora, a impressora está no modo bloqueada devido a:

- Você tentou fazer o login muitas vezes com o PIN incorreto
- Você tentou fazer o login utilizando o número de senha incorreto para acessar um recurso da impressora, uma configuração ou um menu ao qual você não possui acesso.


Nota: Existe um limite definido para o número de tentativas de login. Uma vez que esse limite é alcançado, esta mensagem aparece e a impressora entra no modo bloqueio. A mensagem permanecerá no painel de controle da impressora e qualquer outra tentativa de acessar os menus será negada até que o tempo limite expire. A duração do tempo limite é definida pelo responsável pelo suporte ao sistema.

Aguarde a limpeza da mensagem, quando o tempo limite expirar e, em seguida:

- Digite o PIN correto para acessar qualquer trabalho retido
- Consulte o responsável pelo suporte ao sistema se você precisar do número da senha para um recurso específico da impressora, configuração ou menu que esteja bloqueado para uso sem o número.

Pouco toner

Tente um ou mais dos seguintes procedimentos:

- Substitua o cartucho de tinta.
- Pressione  para limpar a mensagem e continuar a impressão.

Bandeja <x> vazia

Carregue papel na bandeja para limpar a mensagem.

Pouco pap band. <x>

Carregue papel na bandeja especificada para limpar a mensagem.

Bandeja <x> ausente

Insira a bandeja especificada na impressora.

Disco não suportado

Um disco rígido de impressora não suportado foi instalado. Remova os dispositivos não suportados e instale um que seja suportado.

Dispositivo USB não suportado, remova

Remover dispositivo USB não reconhecido.

Hub USB não suportado, remova

Remover hub USB não reconhecido.

USB/USB <x>

A impressora está usando uma conexão de cabo USB. A porta USB é o link de comunicação ativo.

Unidade USB removida

Tente um ou mais dos seguintes procedimentos:

- Aguarde a limpeza da mensagem.
- Insira a unidade flash.


Exibir suprimentos

Essa mensagem mostra o nível atual de suprimentos.

Espera

A impressora recebeu os dados para imprimir, mas está esperando por um comando de Fim do Trabalho ou de Alimentação de formulários ou por dados adicionais.

Tente um ou mais dos seguintes procedimentos:

- Pressione  para imprimir o conteúdo do buffer.
- Cancele o trabalho de impressão atual.

30 Trocar cartucho, refil inválido

Remova o cartucho de tinta e instale um novo cartucho que seja suportado.

31 Substituir cartucho danificado



Remova o cartucho danificado e instale um novo.

32 Número de parte do cartucho não suportado pelo dispositivo

Remova o cartucho de tinta e instale um novo cartucho que seja suportado.

34 Papel curto



Tente um ou mais dos seguintes procedimentos:

- Carregue o papel apropriado na bandeja.
- Pressione os botões de seta até que  **Continuar** seja exibido e pressione  para limpar a mensagem e imprimir o trabalho usando uma bandeja de papel diferente.
- Verifique as guias de comprimento e largura da bandeja e verifique se o papel foi carregado corretamente na bandeja.

- Para usuários do Windows, verifique as configurações das Propriedades de Impressão para certificar-se de que o trabalho de impressão está solicitando o tamanho e o tipo de papel corretos.
Para usuários Macintosh, verifique as configurações da caixa de diálogo Impressão para certificar-se de que o está solicitando o tamanho e o tipo de papel corretos.
- Verifique se o tamanho de papel está definido corretamente. Por exemplo, se Tamanho do alimentador MF estiver definido como Universal, certifique-se de que o papel seja grande o suficiente para os dados que estão sendo impressos.
- Cancele o trabalho de impressão atual.



35 Memória insuficiente para suportar o recurso Economia de Recursos

Tente um ou mais dos seguintes procedimentos:

- Pressione os botões de seta até que  **Continuar** apareça e pressione  para desativar a Economia de Recursos e continuar a impressão.
- Para ativar a Economia de Recursos após receber essa mensagem, certifique-se de que os buffers de ligação estejam definidos como Automático e saia dos menus para ativar as alterações de buffer de ligação. Quando a mensagem **Pronto** aparecer, ative a Economia de Recursos.
- Instale mais memória na impressora.

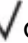

37 Memória insuficiente para operação de Desfragmentação de Memória Flash

Tente um ou mais dos seguintes procedimentos:

- Pressione os botões de seta até que  **Continuar** apareça e pressione  para interromper o processo de desfragmentação e continuar a impressão.
- Exclua fontes, macros e outros dados da memória da impressora.
- Instale mais memória na impressora.



37 Memória insuficiente para agrupar trabalho

Tente um ou mais dos seguintes procedimentos:

- Pressione os botões de seta até que  **Continuar** apareça e pressione  para imprimir a parte do trabalho que já está armazenada e começar a agrupar o restante do trabalho.
- Cancele o trabalho de impressão atual.

37 Memória insuficiente, alguns trabalhos retidos foram excluídos

A impressora excluiu alguns trabalhos retidos a fim de processar os trabalhos atuais.

Pressione os botões de seta até que  **Continuar** apareça e pressione  para apagar a mensagem.



37 Memória insuficiente, alguns Trabalhos Retidos não serão restaurados

A impressora não conseguiu restaurar alguns ou todos os trabalhos confidenciais ou retidos no seu disco rígido.

Pressione os botões de seta até que  **Continuar** apareça e em seguida pressione  para apagar a mensagem.


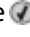
38 Memória cheia

Tente um ou mais dos seguintes procedimentos:

- Pressione os botões de seta até que  **Continuar** apareça e pressione  para apagar a mensagem.
- Cancele o trabalho de impressão atual.
- Instale mais memória na impressora.

39 Página complexa, alguns dados podem não ter sido impressos

Tente um ou mais dos seguintes procedimentos:

- Pressione os botões de seta até que  **Continuar** apareça e em seguida pressione  para apagar a mensagem.
- Cancele o trabalho de impressão atual.
- Instale mais memória na impressora.



42.xy Incompatibilidade com região do cartucho

Instale um cartucho de tinta que corresponda ao número da região da impressora. x indica o valor da região da impressora. y indica o valor da região do cartucho. x e y podem ter os seguintes valores:

1	EUA
2	Europa, Oriente Médio e África
3	Ásia
4	América Latina
9	Região Inválida

50 Erro de fonte PPDS

Tente um ou mais dos seguintes procedimentos:

- Pressione os botões de seta até que  **Continuar** apareça e pressione  para apagar a mensagem e continuar a impressão.
- A impressora não conseguiu encontrar uma fonte solicitada. No menu PPDS, selecione **Mais Aproximada** e selecione **Ligar**. A impressora encontrará uma fonte similar e reformatará o texto afetado.
- Cancele o trabalho de impressão atual.

51 Flash danificada detectada

Tente um ou mais dos seguintes procedimentos:

- Pressione os botões de seta até que **✓ Continuar** apareça e pressione **↵** para apagar a mensagem e continuar a impressão.
- Cancele o trabalho de impressão atual.

52 Sem espaço livre suficiente na memória flash para os recursos

Tente um ou mais dos seguintes procedimentos:

- Pressione os botões de seta até que **✓ Continuar** seja exibido e em seguida pressione **↵** para interromper a operação de desfragmentação continuar a impressão.
As fontes e macros carregados e não armazenadas previamente na memória flash serão excluídos.
- Exclua fontes, macros e outros dados armazenados na memória flash.
- Faça uma atualização para uma placa de memória flash com mais capacidade.

53 Flash não formatada detectada

Tente um ou mais dos seguintes procedimentos:

- Pressione os botões de seta até que **✓ Continuar** apareça e pressione **↵** para interromper a operação de desfragmentação continuar a impressão.
- Formate a memória flash. Se a mensagem de erro persistir, talvez a memória flash esteja danificada e precise ser trocada.

54 Erro opção serial <x>

<x> é o número da opção serial.

Tente um ou mais dos seguintes procedimentos:

- Verifique se o cabo serial está conectado corretamente e se é o cabo adequado para a porta serial.
- Verifique se os parâmetros da interface serial (protocolo, taxa de transmissão, paridade e bits de dados) estão definidos corretamente na impressora e no computador host.
- Pressione os botões de seta até que **✓ Continuar** apareça e, em seguida, pressione **↵** para continuar a impressão.
- Desligue a impressora e ligue-a novamente para redefini-la.

54 Erro de software de rede <x>

Tente um ou mais dos seguintes procedimentos:

- Pressione os botões de seta até que **✓ Continuar** apareça e pressione **↵** para continuar a impressão.
- Desligue a impressora e ligue-a novamente para redefini-la.
- Atualize (flash) o firmware de rede na impressora ou no servidor de impressão.

54 Erro de software de rede padrão

Tente um ou mais dos seguintes procedimentos:

- Pressione os botões de seta até que **✓ Continuar** apareça e, em seguida, pressione **✔** para continuar a impressão.
- Desligue a impressora e ligue-a novamente para redefini-la.
- Atualize (flash) o firmware de rede na impressora ou no servidor de impressão.

55 Opção não suportada no slot <x>

<x> é um slot na placa de sistema da impressora.

Tente um ou mais dos seguintes procedimentos:

- 1 Desligue a impressora.
- 2 Desconecte o cabo de alimentação da tomada.
- 3 Remova a placa opcional não suportada da placa de sistema da impressora.
- 4 Conecte o cabo de alimentação a uma tomada devidamente aterrada.
- 5 Ligue a impressora novamente.

56 Porta paralela <x> desativada

<x> é o número da porta paralela.

Tente um ou mais dos seguintes procedimentos:

- Pressione os botões de seta até que **✓ Continuar** apareça e em seguida pressione **✔** para apagar a mensagem.
A impressora descarta todos os dados recebidos pela porta paralela.
- Certifique-se de que o item de menu Buffer Paralelo não esteja definido como Desativado.

56 Porta serial <x> desativada

<x> é o número da porta serial.

Tente um ou mais dos seguintes procedimentos:

- Pressione os botões de seta até que **✓ Continuar** apareça e em seguida pressione **✔** para apagar a mensagem.
A impressora descarta todos os dados recebidos pela porta serial.
- Certifique-se de que o item de menu Buffer Serial não esteja definido como Desativado.


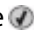
56 Porta paralela padrão desativada

Tente um ou mais dos seguintes procedimentos:

- Pressione os botões de seta até que **✓ Continuar** apareça e em seguida pressione **✔** para apagar a mensagem.
A impressora descarta os dados recebidos pela porta paralela.
- Certifique-se de que o item de menu Buffer Paralelo não esteja definido como Desativado.

56 Porta USB padrão desativada



Tente um ou mais dos seguintes procedimentos:

- Pressione os botões de seta até que  **Continuar** apareça e em seguida pressione  para apagar a mensagem.
A impressora descarta todos os dados recebidos pela porta USB.
- Certifique-se de que o item de menu Buffer USB não esteja definido como Desativado.

57 Configuração alterada, alguns trabalhos retidos não foram restaurados

Desde que os trabalhos foram armazenados no disco rígido algo mudou na impressora invalidando os trabalhos retidos. As possíveis alterações incluem:

- A firmware da impressora foi atualizada.
- Opções de entrada, saída e duplex de papel precisam que o trabalho de impressão seja removido.
- O trabalho de impressão foi criado com dados do dispositivo na porta USB e o dispositivo não é mais uma porta.
- O disco rígido da impressora contém trabalhos que foram armazenados em um modelo de impressora diferente.

Pressione os botões de seta até que  **Continuar** apareça e em seguida pressione  para apagar a mensagem.

58 Excesso de bandejas conectadas

- 1 Desligue a impressora.
- 2 Desconecte o cabo de alimentação da tomada.
- 3 Remova as bandejas adicionais.
- 4 Conecte o cabo de alimentação a uma tomada devidamente aterrada.
- 5 Ligue a impressora novamente.


58 Excesso de discos instalados

- 1 Desligue a impressora.
- 2 Desconecte o cabo de alimentação da tomada.
- 3 Remova os discos adicionais.
- 4 Conecte o cabo de alimentação a uma tomada devidamente aterrada.
- 5 Ligue a impressora novamente.

58 Excesso de opções flash instaladas

Excesso de opções de memória flash ou muitos cartões de firmware opcionais estão instalados na impressora.

Tente um ou mais dos seguintes procedimentos:

- Pressione  para limpar a mensagem e continuar a impressão.
- Remova as opções de memória flash extras:
 - 1 Desligue a impressora.
 - 2 Desconecte o cabo de alimentação da tomada.
 - 3 Remova as opções de memória flash extras.
 - 4 Conecte o cabo de alimentação a uma tomada devidamente aterrada.
 - 5 Ligue a impressora novamente.

58 Excesso de bandejas conectadas

- 1 Desligue a impressora.
- 2 Desconecte o cabo de alimentação da tomada.
- 3 Remova as bandejas adicionais.
- 4 Conecte o cabo de alimentação a uma tomada devidamente aterrada.
- 5 Ligue a impressora novamente.

59 Duplex Incompatível

Somente opções projetadas especificamente para esta impressora são suportadas.


Tente um ou mais dos seguintes procedimentos:

- Remova a unidade duplex.
- Pressione  para limpar a mensagem e continuar a impressão sem usar a unidade duplex.

59 Alimentador de envelopes incompatível

Somente opções projetadas especificamente para esta impressora são suportadas.


Tente um ou mais dos seguintes procedimentos:

- Remova o alimentador de envelopes.
- Pressione  para limpar a mensagem e continuar a impressão sem usar o alimentador de envelopes.

59 Bandeja de saída <x> incompatível

Somente opções projetadas especificamente para esta impressora são suportadas.


Tente um ou mais dos seguintes procedimentos:

- Remova o papel da bandeja de saída especificada.
- Pressione  para limpar a mensagem e continuar a impressão sem usar a bandeja de saída especificada.

59 Bandeja incompatível <x>



Somente opções projetadas especificamente para esta impressora são suportadas.

Tente um ou mais dos seguintes procedimentos:

- Remova bandeja especificada.
- Pressione  para limpar a mensagem e continuar a impressão sem usar a bandeja especificada.



61 Remover disco rígido danificado

Tente um ou mais dos seguintes procedimentos:

- Pressione os botões de seta até que  **Continuar** apareça e pressione  para apagar a mensagem e continuar a impressão.
- Instale outro disco rígido de impressora antes de executar qualquer operação que exija um disco rígido.

62 Disco cheio


Tente um ou mais dos seguintes procedimentos:

- Pressione os botões de seta até que  **Continuar** apareça e pressione  para apagar a mensagem e continuar o processamento.
- Exclua fontes, macros e outros dados armazenados no disco rígido.
- Instale um disco rígido maior.


80 Rotina de manutenção necessária

A impressora precisa passar pela manutenção. Peça um kit de manutenção que contenha todos os itens necessários para a troca dos rolos de transporte, do rolo carregador, do rolo de transferência e do fusor.

88 Cartucho baixo


O toner está baixo. Substitua o cartucho de toner e, em seguida, pressione  para limpar a mensagem e continuar a impressão.

88.yy Cartucho quase baixo

O toner está baixo. Substitua o cartucho de toner e, em seguida, pressione  para limpar a mensagem e continuar a impressão.

88 Trocar cartucho de toner

O cartucho de tinta está esgotado.

- 1 Troque o cartucho de tinta.
- 2 Pressione  para limpar a mensagem.

200-282 Atolamento de papel

- 1 Limpe o caminho do papel.
- 2 A'pós limpar o caminho do papel, pressione  para prosseguir com a impressão.

Para entender as mensagens da impressora

1565 Erro de emulação, carregar opção de emulação

A impressora limpa a mensagem automaticamente dentro de 30 segundos e, em seguida, desativa o emulador de download na placa de firmware.

Manutenção da impressora

É necessário executar certas tarefas periodicamente a fim de manter o alto nível da qualidade de impressão.

Limpeza da parte externa da impressora

- 1 Verifique se a impressora está desligada e desconectada da tomada.



ATENÇÃO—PERIGO DE CHOQUE: Para evitar o risco de choques elétricos, ao limpar a parte externa da impressora, desconecte o cabo de alimentação da tomada e todos os cabos da impressora antes de prosseguir.

- 2 Remova o papel da bandeja de saída padrão.
- 3 Umedeça um pano limpo e sem fiapos com água.

Aviso—Dano Potencial: Não use limpadores domésticos ou detergentes, pois eles podem danificar o acabamento da impressora.

- 4 Seque somente a parte externa da impressora, certificando-se de incluir a bandeja de saída extra.

Aviso—Dano Potencial: Usar um pano úmido para limpar o interior pode causar danos à impressora.

- 5 Verifique se o suporte para papel e a bandeja de saída padrão estão secos antes de começar um novo trabalho de impressão.

Armazenamento de suprimentos

Escolha uma área de armazenagem limpa e arejada para os suprimentos da impressora. Armazene os suprimentos com o lado indicado para cima e em sua embalagem original até utilizá-los.

Não exponha os suprimentos a:

- Luz solar direta
- Temperaturas superiores a 35°C (95°F)
- Alta umidade (superior a 80%)
- Maresia
- Gases corrosivos
- Excesso de poeira

Economia de suprimentos

Existem algumas configurações que podem ser alteradas no painel de controle e que ajudarão a economizar toner e papel. Para obter mais informações, consulte “Menu Suprimentos”, “Menu Qualidade” e “Menu Acabamento”.

Se for preciso imprimir várias cópias, é possível economizar suprimentos imprimindo a primeira cópia e verificando se ela está correta antes de imprimir as cópias restantes.

Verificação do status dos suprimentos

O visor exibe uma mensagem quando há necessidade de manutenção ou de um item de suprimento de substituição.

Verificação do status dos suprimentos no painel de controle da impressora

- 1 Certifique-se de que a impressora esteja ligada e que a mensagem **Pronto** apareça.
- 2 No painel de controle da impressora, pressione os botões de seta até que **✓ Status/Suprimentos** apareça e pressione **↻**.
- 3 Pressione os botões de seta até que **✓ Exibir suprimentos** apareça e pressione **↻**.
O status de cada suprimento aparecerá.

Para verificar o status dos suprimentos a partir de um computador de rede

Nota: O computador deve estar conectado à mesma rede que a impressora.

- 1 Digite o endereço IP da impressora no campo de endereço do navegador da Web.
Nota: Se você não sabe o endereço IP da impressora, imprima uma página de configuração de rede e veja o endereço IP na seção TCP/IP.
- 2 Clique em **Status do Dispositivo**. A página com o status do dispositivo aparece, exibe um sumário dos níveis de suprimentos.

Pedido de suprimentos

Para fazer o pedido de suprimentos, entre em contato com o local em que você adquiriu a impressora.

Nota: Todas as estimativas de vida útil dos suprimentos da impressora consideram a impressão em papel comum de tamanho Carta ou A4.

Solicitação de cartuchos de impressão

Quando a mensagem **88 Toner baixo** for exibida ou quando a impressão estiver fraca:

- 1 Remova o cartucho de tinta.
- 2 Agite-o firmemente de um lado para o outro e para frente e para trás várias vezes a fim de redistribuir o toner.



3 Reinstale o cartucho e continue a impressão.

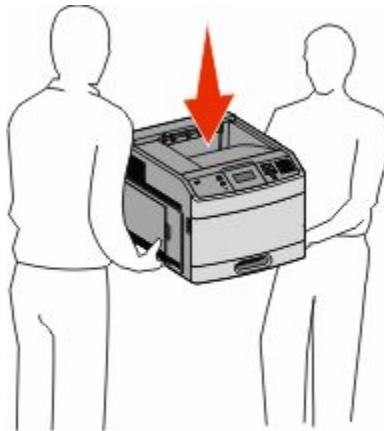
Nota: Repita esse procedimento várias vezes até que a impressão fique fraca e, então, troque o cartucho.

Para mover a impressora

Antes de mover a impressora

Remova todas as opções da impressora antes de movimentá-la.

⚠ ATENÇÃO — RISCO DE FERIMENTO: O peso da impressora é de 18 kg (40 lb) são necessárias duas ou mais pessoas para movê-la com segurança.



⚠ ATENÇÃO — RISCO DE FERIMENTO: Antes de mover a impressora, siga estas orientações para evitar danos a você ou à impressora:

- Desligue a impressora pelo interruptor e desconecte o cabo de alimentação da tomada.
- Desconecte todos os fios e cabos da impressora antes de transportá-la.
- Retire a impressora da gaveta opcional e deixa-a de lado para não levantar a gaveta e a impressora ao mesmo tempo.

Nota: Use os suportes para mãos localizados nas laterais para levantar a impressora e separá-la da gaveta opcional.

Aviso—Dano Potencial: Os danos causados à impressora por movimentação incorreta não são cobertos pela garantia.

Para mover a impressora para outro local

A impressora e as opções podem ser movidas com segurança para outro local se você tomar as seguintes precauções:

- Qualquer carrinho usado para mover a impressora deve possuir uma superfície capaz de suportar a base completa da impressora. Qualquer carrinho usado para mover as opções deve ter uma superfície capaz de suportar as dimensões das opções.
- Mantenha a impressora na posição vertical.
- Evite movimentos bruscos.

Transporte da impressora

Ao transportar a impressora, use a embalagem original ou ligue para o local de compra para obter um kit de realocação.

Suporte administrativo

Uso do Servidor da Web Encorporado

Caso a impressora esteja instalada em uma rede, o Servidor de Web Encorporado estará disponível para várias funções, incluindo:

- Exibir o visor virtual do painel de controle da impressora
- Verificação do status dos suprimentos da impressora
- Configuração da impressora
- Definição das configurações de rede
- Exibição de relatórios

Para acessar o Servidor de Web Encorporado, digite o endereço IP da impressora no campo de endereço do navegador da Web.

Nota: Se você não sabe o endereço IP da impressora, imprima uma página de configuração de rede e veja o endereço IP na seção TCP/IP.

Verificar status do dispositivo

Utilizando o Servidor da Web Incorporado, você pode visualizar as configurações da bandeja de papel, o nível do toner no cartucho de impressão, a porcentagem de tempo de vida útil restante do kit de manutenção e as medidas de capacidade de certas partes da impressora. Para visualizar o status do dispositivo:

- 1 Digite o endereço IP da impressora no campo de endereço do navegador da Web.

Nota: Se você não sabe o endereço IP da impressora, imprima uma página de configuração de rede e veja o endereço IP na seção TCP/IP.

- 2 Clique em **Status do Dispositivo**.

Para configurar alertas de e-mail

A impressora enviará um e-mail quando os suprimentos estiverem quase acabando ou quando for necessário trocar, adicionar ou desatolar o papel.

Para configurar alertas de e-mail:

- 1 Digite o endereço IP da impressora no campo de endereço do navegador da Web.

Nota: Se você não sabe o endereço IP da impressora, imprima uma página de configuração de rede e veja o endereço IP na seção TCP/IP.

- 2 Clique em **Configurações**.

- 3 Em Outras Configurações, clique em **Configuração de Alerta de E-mail**.

- 4 Selecione os itens para notificação e digite no endereço de e-mail.

- 5 Clique em **Enviar**.

Nota: Consulte o responsável pelo suporte ao sistema para configurar o servidor de e-mail.

Exibição de relatórios

Você poderá visualizar alguns relatórios a partir do Servidor de Web Incorporado. Esses relatórios são úteis para avaliar o status da impressora, da rede e dos suprimentos.

Para visualizar relatórios a partir de uma impressora:

- 1 Digite o endereço IP da impressora no campo de endereço do navegador da Web.

Nota: Se você não sabe o endereço IP da impressora, imprima uma página de configuração de rede e veja o endereço IP na seção TCP/IP.

- 2 Clique em **Relatórios** e, em seguida, clique no tipo de relatório que deseja visualizar.

Ajuste do Economizador de energia

As configurações disponíveis variam de 1 a 240 minutos. 30 minutos é a configuração padrão de fábrica.

Para diminuir ou para aumentar o número de minutos antes que a impressora entre no modo Economizador de energia execute um dos seguintes procedimentos:

Uso do Servidor da Web Incorporado

- 1 Digite o endereço IP da impressora no campo de endereço do navegador da Web.

Nota: Se você não sabe o endereço IP da impressora, imprima uma página de configuração de rede e veja o endereço IP na seção TCP/IP.

- 2 Clique em **Configurações** e em seguida clique em **Configurações Gerais**.

- 3 Clique em **Tempos limite**.

- 4 Na caixa do Economizador de Energia, aumente ou diminua o número de minutos que a impressora deve esperar antes de entrar no modo Economizador de Energia.

- 5 Clique em **Enviar**.

Uso do painel de controle da impressora


- 1 Certifique-se de que a impressora esteja ligada e que a mensagem **Pronto** apareça.


- 2 Pressione .

- 3 Pressione o botão de seta para baixo até que **Configurações** seja exibido e pressione .

- 4 Pressione o botão de seta até que **Configurações Gerais** seja exibido e pressione .

- 5 Pressione o botão de seta até que **Tempo de Espera** seja exibido e pressione .










- 6 Pressione o botão de seta até que **Economizador de Energia** seja exibido e pressione .

- 7 Clique nos pequenos botões em formato de seta para aumentar ou diminuir o número de minutos antes que a impressora entre no modo Economizador de Energia e em seguida pressione .

Restauração das configurações padrão de fábrica

Se você deseja guardar um lista de configurações atuais do menu para referência, imprima uma página de configurações de menu antes de restaurar as configurações padrão de fábrica. Para obter mais informações, consulte "Impressão uma página de configurações de menu" na página 36.

Aviso—Dano Potencial: Restaurar padrões de fábrica restaura todas as configurações da impressora para o padrão de fábrica. As exceções incluem o idioma exibido, os tamanhos e mensagens personalizados e configurações do menu Rede/Porta. Todos os downloads armazenados na RAM são excluídos. Os dados carregados e armazenados na memória flash ou no disco rígido da impressora não são afetados.

- 1 No painel de controle da impressora, pressione .
 - 2 Pressione o botão de seta para baixo até que  **Configurações** seja exibido e pressione .
 - 3 Pressione o botão de seta até que  **Configurações Gerais** seja exibido e pressione .
 - 4 Pressione o botão de seta até que  **Padrões de Fábrica** seja exibido e pressione .
 - 5 Pressione o botão de seta até que  **Restaurar Agora** seja exibido e pressione .
- Restauração de Padrões de Fábrica** é exibido.

Solução de problemas

Solução de problemas básicos

Solução de problemas básicos da impressora

Caso haja problemas básicos com a impressora ou ela não dê nenhuma resposta, verifique se:

- O cabo de alimentação está conectado à impressora e a uma tomada devidamente aterrada.
- A tomada não foi desativada por uma chave ou um disjuntor.
- A impressora não está conectada a um protetor de sobretensão, a um no-break ou a uma extensão.
- Outro equipamento elétrico conectado à tomada está funcionando.
- A impressora está ligada. Verifique o interruptor da impressora.
- O cabo da impressora está firmemente conectado a ela e ao computador host, ao servidor de impressão, à opção ou a outro dispositivo de rede.
- Todas as opções estão instaladas corretamente.
- As configurações do driver da impressora estão corretas.

Depois de verificar cada uma dessas possibilidades, desligue a impressora, aguarde cerca de 10 segundos e ligue-a novamente. Normalmente, isso corrige o problema.

O visor do painel de controle está em branco ou só exhibe losangos

O teste automático da impressora falhou. Desligue a impressora, aguarde cerca de 10 segundos e ligue-a novamente.

Se as mensagens **Efetuar teste automático** e **Pronto** não forem exibidas, desligue a impressora e entre em contato com o Suporte ao cliente.

O Servidor da Web Encorporado não abre

Estas são as soluções possíveis. Tente um ou mais dos seguintes procedimentos:

VERIFIQUE AS CONEXÕES DA REDE

Certifique-se de que computador e a impressora estejam ligados e conectados a mesma rede.

VERIFIQUE AS CONFIGURAÇÕES DA REDE

Dependendo das configurações de rede, você precisará digitar **https://** em vez de **http://** antes do endereço IP da impressora para acessar o Servidor da Web Encorporado. Para obter mais informações, consulte o administrador do sistema.

Solução de problemas de impressão

Os PDFs com vários idiomas não são impressos

Os documentos contêm fontes não disponíveis.

- 1 Abra o documento que deseja imprimir no Adobe Acrobat.
- 2 Clique no ícone da impressora.
A caixa de diálogo de impressão é exibida.
- 3 Selecione **Print as image** (Imprimir como imagem).
- 4 Clique em **OK**.

É exibida uma mensagem de erro de leitura da unidade USB

Verifique se a unidade USB é suportada. Para obter informações sobre dispositivos de memória flash USB testados e aprovados, entre em contato com o local onde você adquiriu a impressora.

Os trabalhos não são impressos

Estas são as soluções possíveis. Tente um ou mais dos seguintes procedimentos:

VERIFIQUE SE A IMPRESSORA ESTÁ PRONTA PARA IMPRIMIR

Verifique se **Pronto** ou **Economizador de Energia** está sendo exibido no visor antes de enviar um trabalho para impressão.

VERIFIQUE SE A BANDEJA DE SAÍDA PADRÃO ESTÁ CHEIA

Remova a pilha de papel da bandeja de saída padrão.

VERIFIQUE SE A BANDEJA DE PAPEL ESTÁ VAZIA

Carregue papel na bandeja.

VERIFIQUE SE O SOFTWARE DA IMPRESSORA CORRETO ESTÁ INSTALADO

- Verifique se você está usando o software da impressora correto.
- Se estiver sendo utilizada uma porta USB, certifique-se de que esteja executando o sistema operacional suportado e utilizando um software de impressora compatível.

CERTIFIQUE-SE DE QUE O SERVIDOR DE IMPRESSÃO INTERNO ESTÁ INSTALADO E FUNCIONANDO CORRETAMENTE

- Certifique-se de que o servidor de impressão interno esteja devidamente instalado e de que a impressora esteja conectada à rede.
- Imprima uma página de configuração de rede e verifique se o status é **Conectado**. Se o status for **Não conectado**, verifique os cabos de rede e tente imprimir novamente a página de configuração de rede. Entre em contato com o responsável pelo suporte do sistema para garantir que a rede esteja funcionando corretamente.

CERTIFIQUE-SE DE QUE VOCÊ ESTÁ USANDO UM CABO USB, SERIAL OU ETHERNET RECOMENDADO

Para obter informações, entre em contato com o local em que você adquiriu sua impressora.

VERIFIQUE SE OS CABOS DA IMPRESSORA ESTÃO CONECTADOS CORRETAMENTE

Verifique as conexões dos cabos com a impressora e o servidor de impressão para garantir que estejam firmes.

Para obter mais informações, consulte a documentação de configuração fornecida com a impressora.

Os trabalhos confidenciais e outros trabalhos retidos não são impressos

Estas são as soluções possíveis. Tente um ou mais dos seguintes procedimentos:

TRABALHO PARCIAL, SEM TRABALHO OU IMPRESSÃO DE PÁGINAS EM BRANCO

O trabalho de impressão pode conter um erro de formatação ou dados inválidos.

- Exclua os trabalhos de impressão e os imprima novamente.
- Para documentos PDF, recrie o PDF e, em seguida, imprima-o novamente.

VERIFIQUE SE A IMPRESSORA TEM MEMÓRIA SUFICIENTE

Libere mais memória da impressora navegando pela lista de trabalhos retidos e excluindo alguns deles.




O trabalho demora mais que o esperado para imprimir





Estas são as soluções possíveis. Tente um ou mais dos seguintes procedimentos:

REDUZA A COMPLEXIDADE DO TRABALHO DE IMPRESSÃO

Elimine a quantidade e o tamanho das fontes, a quantidade e a complexidade das imagens e a quantidade de páginas do trabalho.

ALTERE A CONFIGURAÇÃO PROTEÇÃO DE PÁGINA PARA DESATIVADA

- 1 No painel de controle da impressora, pressione .
- 2 Pressione o botão de seta para baixo até que  **Configurações** seja exibido e pressione .

- 3 Pressione o botão de seta até que **Menu Configuração** seja exibido e pressione .
- 4 Pressione o botão de seta até que **Imprimir Recuperação** seja exibido e pressione .
- 5 Pressione o botão de seta até que **Proteção de Página** seja exibido e pressione .
- 6 Pressione o botão de seta até que **Desativado** seja exibido e pressione .

Trabalhos de impressão na bandeja errada ou em papel errado

VERIFIQUE A CONFIGURAÇÃO TIPO DE PAPEL

Certifique-se de que a configuração tipo de papel corresponda ao papel carregado na bandeja:

- 1 No painel de controle, marque a configuração Tipo de Papel no menu Papel.
- 2 Antes de enviar o trabalho de impressão especifique o tipo correto de configuração:
 - Para usuários do Windows, especifique o tipo a partir de Propriedades de Impressão.
 - Para usuários Macintosh, especifique o tipo a partir da caixa de diálogo Imprimir.

Caracteres incorretos impressos

CERTIFIQUE-SE DE QUE A IMPRESSORA NÃO ESTEJA NO MODO RASTREAMENTO HEX

Se **Hex Pronto** estiver sendo exibida, saia do modo Rastreamento Hex para poder imprimir o trabalho. Desligue a impressora e ligue-a novamente para sair do modo Rastreamento Hex.

A ligação de bandejas não funciona

Estas são as soluções possíveis. Tente um ou mais dos seguintes procedimentos:

CARREGUE O MESMO TAMANHO E TIPO DE PAPEL

- Carregue o mesmo tamanho e tipo de papel em cada bandeja que será ligada.
- Mova as guias de papel para as posições corretas de acordo com o tamanho de papel carregado em cada bandeja.

USE A MESMA CONFIGURAÇÃO DO TIPO E DO TAMANHO DO PAPEL

- Imprima uma página de configurações de menu e compare as configurações de cada bandeja.
- Se necessário, ajuste as configurações no menu Tamanho/Tipo do papel.

Nota: O alimentador de várias funções não detecta automaticamente o tamanho do papel. Defina o tamanho no menu Tamanho/Tipo do papel.

Os trabalhos grandes não são agrupados

Estas são as soluções possíveis. Tente um ou mais dos seguintes procedimentos:

VERIFIQUE SE A OPÇÃO AGRUPAR ESTÁ ATIVADA

No menu Acabamento ou nas Propriedades de impressão, defina Agrupar como Ativar.

Nota: Definir Agrupar como Desativar no software substitui a configuração no Menu acabamento.

REDUZA A COMPLEXIDADE DO TRABALHO DE IMPRESSÃO











Reduza a complexidade do trabalho de impressão eliminando o número e o tamanho das fontes, o número e a complexidade das imagens e o número de páginas do trabalho.

VERIFIQUE SE A IMPRESSORA TEM MEMÓRIA SUFICIENTE

Adicione memória ou um disco rígido opcional à impressora.

Ocorrem quebras de página inesperadas

Aumente o valor de Tempo de Espera da Impressão:

- 1 No painel de controle da impressora, pressione .
- 2 Pressione o botão de seta para baixo até que  Configurações seja exibido e pressione .
- 3 Pressione o botão de seta até que  Menu Configuração seja exibido e pressione .
- 4 Pressione o botão de seta até que  Tempo de Espera seja exibido e pressione .
- 5 Pressione o botão de seta até que  Tempo de Espera da Impressão seja exibido e pressione .
- 6 Pressione os botões de seta até que o valor que você deseja seja exibido e pressione .

Solução de problemas de opções

As configurações escolhidas a partir do programa ou aplicativo também podem alterar ou substituir as configurações selecionadas no painel de controle da impressora. Se uma opção não estiver funcionando, certifique-se de que esteja selecionada no software, bem como no painel de controle da impressora.

A opção não funciona corretamente ou deixa de funcionar após a instalação

Estas são as soluções possíveis. Tente um ou mais dos seguintes procedimentos:

REDEFINIR A IMPRESSORA

Desligue a impressora, aguarde cerca de 10 segundos e ligue-a novamente.

VERIFIQUE SE A OPÇÃO ESTÁ CONECTADA À IMPRESSORA

- 1 Desligue a impressora.
- 2 Desconecte o cabo de alimentação da tomada.
- 3 Verifique a conexão entre a opção e a impressora.
- 4 Conecte o cabo de alimentação a uma tomada de parede devidamente aterrada.

CERTIFIQUE-SE DE QUE A OPÇÃO ESTEJA INSTALADA CORRETAMENTE

Imprima uma página de configurações de menu e veja se a opção está na lista de opções instaladas. Se a opção não estiver listada, reinstale-a. Para obter mais informações, consulte a documentação fornecida com a opção.

VERIFIQUE SE A OPÇÃO ESTÁ SELECIONADA

A partir do computador de onde você está imprimindo, selecione a opção. Para obter mais informações, consulte “Atualize as opções disponíveis no driver da impressora” na página 37.

Bandejas de papel

Estas são as soluções possíveis. Tente um ou mais dos seguintes procedimentos:

CERTIFIQUE-SE DE QUE O PAPEL FOI CARREGADO CORRETAMENTE

- 1 Abra a bandeja de papel.
- 2 Verifique se há atolamentos de papel ou erros de alimentação.
- 3 Certifique-se de que as guias de papel estão alinhadas às bordas do papel.
- 4 Certifique-se de que a bandeja de papel está devidamente fechada.

REDEFINIR A IMPRESSORA

Desligue a impressora, aguarde cerca de 10 segundos e ligue-a novamente.

CERTIFIQUE-SE DE QUE A BANDEJA DO PAPEL ESTEJA INSTALADA CORRETAMENTE

Se a bandeja de papel estiver listada na página de configurações de menu, mas o papel atolar ao entrar ou sair da bandeja, talvez ele não esteja instalada corretamente. Reinstale a bandeja de papel. Para mais informações consulte a documentação de configuração do hardware que acompanha a bandeja de papel, ou consulte o *Guia do usuário* no CD *Publicações* que acompanha a impressora.

CERTIFIQUE-SE DE QUE A LISTA DE OPÇÕES NO DRIVER DA IMPRESSORA ESTÁ ATUALIZADA.

Do computador que você está imprimindo, verificar que a bandeja de papel está entre as opções listadas no driver da impressora. Para obter mais informações, consulte “Atualize as opções disponíveis no driver da impressora” na página 37.

Bandeja para 2000 folhas

Estas são as soluções possíveis. Tente um ou mais dos seguintes procedimentos:

A BANDEJA DO ELEVADOR NÃO ESTÁ FUNCIONANDO CORRETAMENTE

- Certifique-se de que a impressora esteja conectada corretamente a uma bandeja para 2000 folhas.
- Certifique-se de que a impressora esteja ligada.

OS ROLOS DO ALIMENTADOR DE PAPEL NÃO GIRAM PARA FAZER O PAPEL AVANÇAR

- Certifique-se de que a impressora esteja conectada corretamente a uma bandeja para 2000 folhas.
- Certifique-se de que a impressora esteja ligada.

Alimentador de envelopes

Estas são as soluções possíveis. Tente um ou mais dos seguintes procedimentos:

REDEFINIR A IMPRESSORA

Desligue a impressora, aguarde cerca de 10 segundos e ligue-a novamente.

CERTIFIQUE-SE DE QUE OS ENVELOPES ESTEJAM CARREGADOS CORRETAMENTE

- 1 Ajuste o suporte para envelopes de acordo com o comprimento do envelope usado.
- 2 Para obter mais informações, consulte “Carregamento do alimentador de envelopes” na página 60.

VERIFICAR AS CONFIGURAÇÕES DE TAMANHO E TIPO DO PAPEL

Certifique-se de que as configurações de tamanho papel e tipo de papel correspondam aos envelopes utilizados:

- 1 No painel de controle da impressora, marque as configurações para o alimentador de envelope a partir do menu Papel.
- 2 Antes de enviar o trabalho para impressão, especifique as configurações corretas a partir do computador:
 - Para usuários do Windows, especifique essas configurações em Propriedades de Impressão.
 - Para usuários Macintosh, especifique as configurações a partir da caixa de diálogo Imprimir.

CERTIFIQUE-SE DE QUE O ALIMENTADOR DE ENVELOPE ESTEJA INSTALADO CORRETAMENTE

Se o alimentador de envelope estiver listado na página de configurações de menu, mas um envelope atolar ao entrar ou sair do alimentador, talvez ele não esteja instalado adequadamente. Reinstale o alimentador de envelopes. Para obter mais informações, consulte a documentação de configuração de hardware fornecida com o alimentador de envelope.

Unidade duplex

Se a unidade duplex estiver listada na página de configurações de menu, mas o papel atolar ao entrar ou sair da unidade duplex, talvez ela não esteja instalada adequadamente. Reinstale a unidade duplex. Para obter mais informações, consulte a documentação de configuração de hardware fornecida com a unidade duplex.

Caixa de correio de 5 bandejas

Se a caixa de correio de 5 bandejas estiver listada na página de configurações de menu, mas o papel atolar ao sair da impressora e entrar na caixa de correio, talvez ela não esteja instalada adequadamente. Reinstale a caixa de correio de 5 bandejas. Para obter mais informações, consulte a documentação de configuração de hardware fornecida com a caixa de correio de 5 bandejas.

Opções de saída

Se o Expansor de saída, o Expansor de Saída de Alta Capacidade ou o Encadernador StapleSmart II estiverem listados na página de configurações de menu, mas o papel atolar ao sair da impressora ou entrar na opção de saída, talvez ele não esteja instalado adequadamente. Reinstale a opção. Para obter mais informações, consulte a documentação fornecida com a opção.

Placa de memória

Certifique-se de que a placa de memória esteja conectada firmemente à placa do sistema da impressora.

Placa de memória flash

Certifique-se de que a placa de memória flash esteja conectada firmemente à placa do sistema da impressora.

Disco rígido com adaptador

Certifique-se de que o disco rígido esteja conectado firmemente à placa do sistema da impressora.

Porta de Soluções Internas

Se a Porta de Soluções Interna (ISP) não funcionar corretamente, estas são as possíveis soluções. Tente um ou mais dos seguintes procedimentos:

VERIFIQUE AS CONEXÕES ISP

- Certifique-se de que a ISP esteja conectada firmemente à placa do sistema da impressora.
- Certifique-se de que o cabo esteja seguramente conectado ao conector correto.

VERIFIQUE AS CONEXÕES DOS CABOS

Verifique se você está usando o cabo correto e se ele está conectado firmemente.

VERIFIQUE SE O SOFTWARE DA REDE ESTÁ CONFIGURADO CORRETAMENTE

Consulte o *Guia de Rede* no CD de *Software e Documentação* para obter mais informações sobre a instalação do software para impressão em rede.

Solução de problemas de alimentação de papel

O papel atola com frequência

Estas são as soluções possíveis. Tente um ou mais dos seguintes procedimentos:

VERIFIQUE O PAPEL

Use os papéis e a mídia especial recomendados. Para obter mais informações, consulte o capítulo sobre diretrizes de papel e mídia especial.

VERIFIQUE SE NÃO HÁ PAPEL EM EXCESSO NA BANDEJA DE PAPEL

Certifique-se de que a pilha de papel carregada não exceda a altura máxima indicada na bandeja ou no alimentador de várias funções.

VERIFIQUE AS GUIAS DE PAPEL

Mova as guias da bandeja para as posições corretas de acordo com o tamanho de papel carregado.

O PAPEL ABSORVEU UMIDADE DEVIDO A UM AMBIENTE ALTAMENTE ÚMIDO













- Carregue papel de um novo pacote.
- Armazene o papel em sua embalagem original até utilizá-lo.

A mensagem de atolamento de papel permanece após a limpeza do atolamento

O caminho do papel não está limpo. Remova o papel atolado de todo o caminho do papel e pressione .

A página atolada não é impressa novamente após a limpeza do atolamento






A recuperação do atolamento é definida como Desligada. Defina Recuperação de Atolamento como Automático ou Ativar:

- 1 Pressione .
- 2 Pressione o botão de seta para baixo até que  **Configurações** seja exibido e pressione .
- 3 Pressione o botão de seta até que  **Configurações Gerais** seja exibido e pressione .
- 4 Pressione o botão de seta até que  **Imprimir Recuperação** seja exibido e pressione .
- 5 Pressione o botão de seta até que  **Recuperação de Atolamento** seja exibido e pressione .
- 6 Pressione o botão de seta até que  **Ligar** ou  **Automático** seja exibido e pressione .

Solução de problemas de qualidade de impressão

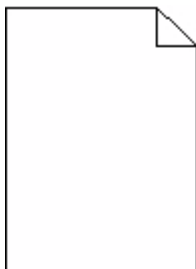
Isolamento de problemas de qualidade de impressão

Para ajudar a isolar problemas de qualidade de impressão, imprima as páginas de teste de qualidade de impressão.

- 1 Desligue a impressora.
- 2 No painel de controle da impressora, mantenha  e o botão da seta para direita pressionados ao ligar a impressora.
- 3 Libere os botões quando a mensagem **Efetuação teste automático** for exibida.
A impressora executa sua seqüência de ativação e, em seguida, o **Menu config** é exibido.
- 4 Pressione o botão da seta para baixo até que  **Impr. págs. qualidade** seja exibido e pressione .
A mensagem **As páginas estão formatadas, Imprimindo pág. de teste de qualidade** é exibida e as páginas são impressas. A mensagem permanece no painel de controle da impressora até que todas as páginas sejam impressas.
- 5 Após a impressão das páginas de teste de qualidade de impressão, pressione o botão da seta para baixo até que  **Sair do menu config** seja exibido e pressione .

As informações dos tópicos a seguir podem ajudá-lo a solucionar problemas de qualidade de impressão. Se estas sugestões não resolverem o problema, solicite manutenção. Uma peça da impressora pode estar precisando de ajuste ou troca.

Páginas em branco



Estas são as soluções possíveis. Tente um ou mais dos seguintes procedimentos:

PODE HAVER MATERIAL DA EMBALAGEM NO CARTUCHO DE TINTA

Remova o cartucho de tinta e verifique se o material de embalagem foi removido corretamente. Reinstale o cartucho de tinta.

O TONER PODE ESTAR BAIXO

Quando **88 Toner baixo** for exibido, faça o pedido de um novo cartucho de tinta.

Caso o problema persista, a impressora pode estar precisando de manutenção. Para obter mais informações, entre em contato com o Suporte ao cliente.

Imagens cortadas

Estas são as soluções possíveis. Tente um ou mais dos seguintes procedimentos:

VERIFICAR GUIAS

Mova as guias de comprimento e largura da bandeja para as posições corretas de acordo com o tamanho de papel carregado.

VERIFIQUE A CONFIGURAÇÃO DE TAMANHO PAPEL

Certifique-se de que a configuração tamanho do papel corresponda ao papel carregado na bandeja.

- 1 No painel de controle, marque a configuração Tamanho do Papel no menu Papel.
- 2 Antes de enviar o trabalho de impressão, especifique o tamanho correto de configuração:
 - Para usuários do Windows, especifique o tamanho a partir de Propriedades de Impressão.
 - Para usuários Macintosh, especifique o tamanho a partir da caixa de diálogo Configurar Página.

Imagens duplas

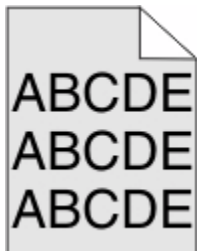


VERIFIQUE A CONFIGURAÇÃO TIPO DE PAPEL

Certifique-se de que a configuração tipo de papel corresponda ao papel carregado na bandeja:

- 1 No painel de controle, marque a configuração Tipo de Papel no menu Papel.
- 2 Antes de enviar o trabalho de impressão especifique o tipo correto de configuração:
 - Para usuários do Windows, especifique o tipo a partir de Propriedades de Impressão.
 - Para usuários Macintosh, especifique o tipo a partir da caixa de diálogo Imprimir.

Plano de fundo cinza



VERIFIQUE A DEFINIÇÃO DA TONALIDADE DO TONER

Selecione uma definição de Tonalidade do Toner clara:

- A partir do painel de controle da impressora, modifique as configurações no menu Qualidade.
- Para usuários do Windows, altere as configurações nas Propriedades de Impressão.
- Para usuários Macintosh, modifique a configuração a partir da caixa de diálogo Imprimir.

Margens incorretas



Estas são as soluções possíveis. Tente um ou mais dos seguintes procedimentos:

VERIFIQUE AS GUIAS DE PAPEL

Mova as guias da bandeja para as posições corretas de acordo com o tamanho de papel carregado.

VERIFIQUE A CONFIGURAÇÃO DE TAMANHO PAPEL

Certifique-se de que a configuração tamanho do papel corresponda ao papel carregado na bandeja.

- 1 No painel de controle, marque a configuração Tamanho do Papel no menu Papel.
- 2 Antes de enviar o trabalho de impressão, especifique o tamanho correto de configuração:
 - Para usuários do Windows, especifique o tamanho a partir de Propriedades de Impressão.
 - Para usuários Macintosh, especifique o tamanho a partir da caixa de diálogo Configurar Página.

Papel curvado

Estas são as soluções possíveis. Tente um ou mais dos seguintes procedimentos:

VERIFIQUE A CONFIGURAÇÃO TIPO DE PAPEL

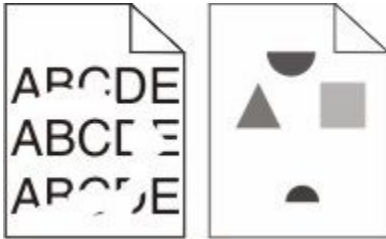
Certifique-se de que a configuração tipo de papel corresponda ao papel carregado na bandeja:

- 1 No painel de controle, marque a configuração Tipo de Papel no menu Papel.
- 2 Antes de enviar o trabalho de impressão especifique o tipo correto de configuração:
 - Para usuários do Windows, especifique o tipo a partir de Propriedades de Impressão.
 - Para usuários Macintosh, especifique o tipo a partir da caixa de diálogo Imprimir.

O PAPEL ABSORVEU MUITA UMIDADE.

- Carregue papel de um novo pacote.
- Armazene o papel em sua embalagem original até utilizá-lo.

Irregularidades na impressão



Estas são as soluções possíveis. Tente um ou mais dos seguintes procedimentos:

O PAPEL ABSORVEU UMIDADE DEVIDO A UM AMBIENTE ALTAMENTE ÚMIDO

- Carregue papel de um novo pacote.
- Armazene o papel em sua embalagem original até utilizá-lo.

VERIFIQUE A CONFIGURAÇÃO TIPO DE PAPEL

Certifique-se de que a configuração tipo de papel corresponda ao papel carregado na bandeja:

- 1** No painel de controle, marque a configuração Tipo de Papel no menu Papel.
- 2** Antes de enviar o trabalho de impressão especifique o tipo correto de configuração:
 - Para usuários do Windows, especifique o tipo a partir de Propriedades de Impressão.
 - Para usuários Macintosh, especifique o tipo a partir da caixa de diálogo Imprimir.

VERIFIQUE O PAPEL

Evite o uso de papel texturizado com acabamento áspero.

O TONER PODE ESTAR BAIXO

Quando a mensagem **88 Cartucho baixo** for exibida ou quando a impressão estiver fraca, substitua o cartucho de tinta.

O FUSOR PODE ESTAR USADO OU DANIFICADO

Troque o fusor.

A impressão está muito escura



Estas são as soluções possíveis. Tente um ou mais dos seguintes procedimentos:

VERIFIQUE AS CONFIGURAÇÕES DE TONALIDADE, BRILHO E CONTRASTE

As configurações de Tonalidade do Toner, de Brilho ou de Contraste estão muito escuras.

- A partir do painel de controle da impressora, modifique essas configurações no menu Qualidade.
- Para usuários do Windows, altere essas configurações nas Propriedades de Impressão.
- Para usuários Macintosh, modifique essas configurações na caixa de diálogo Imprimir e menus pop-up.

O PAPEL ABSORVEU MUITA UMIDADE.

- Carregue papel de um novo pacote.
- Armazene o papel em sua embalagem original até utilizá-lo.

VERIFIQUE O PAPEL

Evite o uso de papel texturizado com acabamento áspero.

VERIFIQUE A CONFIGURAÇÃO TIPO DE PAPEL

Certifique-se de que a configuração tipo de papel corresponda ao papel carregado na bandeja:

- 1** No painel de controle, marque a configuração Tipo de Papel no menu Papel.
- 2** Antes de enviar o trabalho de impressão especifique o tipo correto de configuração:
 - Para usuários do Windows, especifique o tipo a partir de Propriedades de Impressão.
 - Para usuários Macintosh, especifique o tipo a partir da caixa de diálogo Imprimir.

O CARTUCHO DE TINTA PODE ESTAR COM DEFEITO

Troque o cartucho de tinta.

A impressão está muito clara



Estas são as soluções possíveis. Tente um ou mais dos seguintes procedimentos:

VERIFIQUE AS CONFIGURAÇÕES DE TONALIDADE, BRILHO E CONTRASTE

As configurações de Tonalidade do Toner, de Brilho ou de Contraste estão muito claras.

- A partir do painel de controle da impressora, modifique essas configurações no menu Qualidade.
- Para usuários do Windows, altere essas configurações nas Propriedades de Impressão.
- Para usuários Macintosh, modifique essas configurações na caixa de diálogo Imprimir e menus pop-up.

O PAPEL ABSORVEU MUITA UMIDADE.

- Carregue papel de um novo pacote.
- Armazene o papel em sua embalagem original até utilizá-lo.

VERIFIQUE O PAPEL

Evite o uso de papel texturizado com acabamento áspero.

VERIFIQUE A CONFIGURAÇÃO TIPO DE PAPEL

Certifique-se de que a configuração tipo de papel corresponda ao papel carregado na bandeja:

- 1** No painel de controle, marque a configuração Tipo de Papel no menu Papel.
- 2** Antes de enviar o trabalho de impressão especifique o tipo correto de configuração:
 - Para usuários do Windows, especifique o tipo a partir de Propriedades de Impressão.
 - Para usuários Macintosh, especifique o tipo a partir da caixa de diálogo Imprimir.

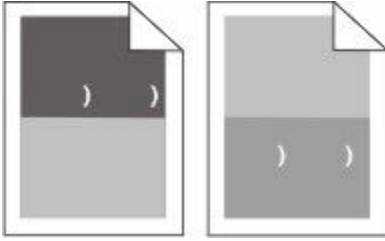
O TONER ESTÁ BAIXO

Quando **88 Toner Baixo** for exibido, faça o pedido de um novo cartucho.

O CARTUCHO DE TINTA PODE ESTAR COM DEFEITO

Troque o cartucho de tinta.

Defeitos repetitivos



OCORREM MARCAS REPETIDAMENTE NA PÁGINA

Substitua os rolos carregadores se o defeito ocorrer a cada 28,3 mm (1,11 pol.).

Substitua os rolos de transferência se o defeito ocorrer a cada 51,7 mm (2,04 pol.).

Troque o cartucho de tinta se os defeitos ocorrerem a cada:

- 47,8 mm (1,88 pol.)
- 96,8 mm (3,81 pol.)

Troque o fusor se os defeitos ocorrerem a cada:

- 88,0 mm (3,46 pol.)
- 95,2 mm (3,75 pol.)

Impressão enviesada

Estas são as soluções possíveis. Tente um ou mais dos seguintes procedimentos:

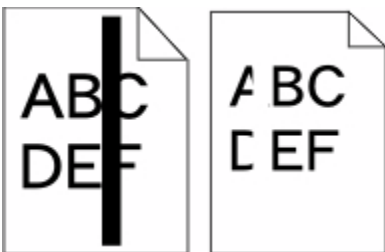
VERIFIQUE AS GUIAS DE PAPEL

Mova as guias da bandeja para as posições corretas de acordo com o tamanho de papel carregado.

VERIFIQUE O PAPEL

Use um papel que atenda às especificações da impressora.

Linhas sólidas pretas ou brancas



Estas são as soluções possíveis. Tente um ou mais dos seguintes procedimentos:

VERIFIQUE SE O PADRÃO DE PREENCHIMENTO ESTÁ CORRETO

Caso o padrão de preenchimento esteja incorreto, escolha um padrão de preenchimento diferente a partir do programa de software ou do aplicativo.

VERIFIQUE O TIPO DE PAPEL

- Tente usar outro tipo de papel.
- Use apenas transparências recomendadas pelo fabricante da impressora.
- Certifique-se de que a configuração Tipo de Papel e Textura do Papel corresponda ao papel carregado na bandeja ou no alimentador.

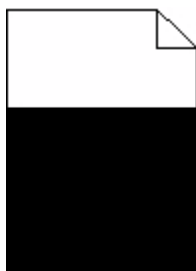
CERTIFIQUE-SE DE QUE O TONER ESTÁ DISTRIBUÍDO IGUALMENTE NO CARTUCHO DE TINTA

Remova o cartucho de tinta e agite-o de um lado para o outro a fim de redistribuir o toner e, em seguida, o reinstale.

O CARTUCHO DE TINTA PODE ESTAR DANIFICADO OU COM TONER BAIXO

Substitua o cartucho de tinta usado por um novo.

Páginas com cores sólidas



Estas são as soluções possíveis. Tente um ou mais dos seguintes procedimentos:

VERIFIQUE SE OS CARTUCHOS DE TONER ESTÃO INSTALADOS CORRETAMENTE

Remova o cartucho de tinta e agite-o de um lado para o outro a fim de redistribuir o toner e, em seguida, o reinstale.

O CARTUCHO DE TINTA PODE ESTAR DANIFICADO OU COM TONER BAIXO

Substitua o cartucho de tinta usado por um novo. Caso o problema persista, a impressora pode estar precisando de manutenção. Para obter mais informações, entre em contato com o Suporte ao cliente.

Linhas horizontais borradas



Estas são as soluções possíveis. Tente um ou mais dos seguintes procedimentos:

O TONER ESTÁ MANCHANDO

Selecione outra bandeja ou alimentador para alimentar papel para o trabalho:

- No painel de controle da impressora, selecione Origem Padrão a partir do menu Papel.
- Para usuários do Windows, especifique a origem do papel a partir de Propriedades de Impressão.
- Para usuários Macintosh, selecione a origem do papel a partir da caixa de diálogo Imprimir e menus pop-up.

O CARTUCHO DE TINTA PODE ESTAR COM DEFEITO

Troque o cartucho de tinta.

O CAMINHO DO PAPEL PODE NÃO ESTAR LIMPO

Verifique o caminho do papel em volta do cartucho de tinta.

⚠ ATENÇÃO — SUPERFÍCIE QUENTE: A parte interna da impressora pode estar quente. Para reduzir o risco de ferimentos em um componente quente, espere a superfície esfriar antes de tocá-la.

Retire todo o papel.

HÁ TONER NO CAMINHO DO PAPEL.

Entre em contato com o Suporte ao Cliente.

Linhas verticais borradas



Estas são as soluções possíveis. Tente um ou mais dos seguintes procedimentos:

O TONER ESTÁ MANCHANDO

Selecione outra bandeja ou alimentador para alimentar papel para o trabalho:


- No painel de controle da impressora, selecione Origem Padrão a partir do menu Papel.
- Para usuários do Windows, especifique a origem do papel a partir de Propriedades de Impressão.
- Para usuários Macintosh, selecione a origem do papel a partir da caixa de diálogo Imprimir e menus pop-up.

O CARTUCHO DE TINTA ESTÁ DANIFICADO

Troque o cartucho de tinta.

O CAMINHO DO PAPEL PODE NÃO ESTAR LIMPO

Verifique o caminho do papel em volta do cartucho de tinta.

 **ATENÇÃO — SUPERFÍCIE QUENTE:** A parte interna da impressora pode estar quente. Para reduzir o risco de ferimentos em um componente quente, espere a superfície esfriar antes de tocá-la.

Retire todo o papel.

HÁ TONER NO CAMINHO DO PAPEL.

Entre em contato com o Suporte ao Cliente.

Névoa do toner ou sombreamento de fundo aparece na página

Estas são as soluções possíveis. Tente um ou mais dos seguintes procedimentos:

O CARTUCHO DE TINTA PODE ESTAR COM DEFEITO

Troque o cartucho de tinta.

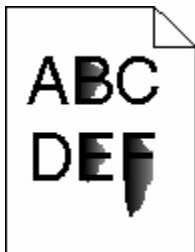
OS ROLOS CARREGADORES PODEM ESTAR DANIFICADOS

Troque os rolos carregadores.

HÁ TONER NO CAMINHO DO PAPEL.

Limpe qualquer toner do caminho do papel. Se o problema persistir, entre em contato com o Suporte ao Cliente.

o toner sai facilmente



Estas são as soluções possíveis. Tente um ou mais dos seguintes procedimentos:

VERIFIQUE A CONFIGURAÇÃO TIPO DE PAPEL

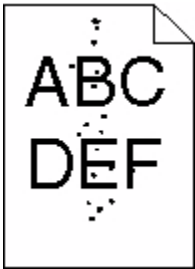
Certifique-se de que a configuração tipo de papel corresponda ao papel carregado na bandeja:

- 1** No painel de controle, marque a configuração Tipo de Papel no menu Papel.
- 2** Antes de enviar o trabalho de impressão especifique o tipo correto de configuração:
 - Para usuários do Windows, especifique o tipo a partir de Propriedades de Impressão.
 - Para usuários Macintosh, especifique o tipo a partir da caixa de diálogo Imprimir.

VERIFIQUE A CONFIGURAÇÃO TEXTURA DO PAPEL

No menu Papel no painel de controle da impressora, certifique-se de que a configuração Textura do Papel corresponda ao papel carregado na bandeja.

Respingos de toner



Estas são as soluções possíveis. Tente um ou mais dos seguintes procedimentos:

O CARTUCHO DE TINTA PODE ESTAR COM DEFEITO

Troque o cartucho de tinta.

HÁ TONER NO CAMINHO DO PAPEL.

Limpe qualquer toner do caminho do papel. Se o problema persistir, entre em contato com o Suporte ao Cliente.

A qualidade da impressão em transparências não é boa

Tente um ou mais dos seguintes procedimentos:

VERIFIQUE AS TRANSPARÊNCIAS

Use apenas transparências recomendadas pelo fabricante da impressora.

VERIFIQUE A CONFIGURAÇÃO TIPO DE PAPEL

Certifique-se de que a configuração tipo de papel corresponda ao papel carregado na bandeja:

- 1** No painel de controle, marque a configuração Tipo de Papel no menu Papel.
- 2** Antes de enviar o trabalho de impressão especifique o tipo correto de configuração:
 - Para usuários do Windows, especifique o tipo a partir de Propriedades de Impressão.
 - Para usuários Macintosh, especifique o tipo a partir da caixa de diálogo Imprimir.

Para entrar em contato com o Suporte ao cliente

Ao entrar em contato com o Suporte ao cliente, descreva o problema que você está tendo, a mensagem exibida no visor e as etapas que você já executou para tentar solucionar o problema.

Você precisa saber o modelo e o número de série da impressora. Para obter mais informações, veja a etiqueta na tampa frontal superior interna da impressora. O número de série também está listado na página de configurações de menu.

Para obter suporte, entre em contato com o local em que você adquiriu a impressora.

Avisos

Informações sobre o produto

Tipo de máquina:

4062, 4551, 4552, 4553, 4864, 5530

Modelo(s):

01A, 21A, 23A, 41A, 43A, 630, d03, dn, dn1, dn2, dn3, gd1, gd2, gm1, md1, mn1, n01, n02, n03, xn2

Aviso de edição

Outubro de 2009

O parágrafo a seguir não se aplica a nenhum país em que as disposições sejam inconsistentes com as leis locais: ESTA PUBLICAÇÃO É FORNECIDA "COMO ESTÁ", SEM GARANTIA DE NENHUM TIPO, EXPRESSA OU IMPLÍCITA, INCLUINDO, MAS SEM LIMITAÇÃO, AS GARANTIAS IMPLÍCITAS DE COMERCIALIZABILIDADE OU ADEQUAÇÃO A UMA FINALIDADE EM PARTICULAR. Alguns estados não permitem a isenção de responsabilidade de garantias expressas ou implícitas em determinadas transações; portanto, esta declaração pode não se aplicar a você.

É possível que esta publicação contenha imprecisões técnicas ou erros tipográficos. Serão feitas alterações periódicas às informações aqui contidas; essas alterações serão incorporadas em edições futuras. Alguns aperfeiçoamentos ou alterações nos produtos ou programas descritos poderão ser feitos a qualquer momento.

UNITED STATES GOVERNMENT RIGHTS

This software and any accompanying documentation provided under this agreement are commercial computer software and documentation developed exclusively at private expense.

Informações sobre temperatura

Temperatura ambiente	15-32° C (60 - 90° F)
Temperatura de envio	-40-60° C (-40 -140° F)
Temperatura de armazenamento	1-60° C (34 -140° F)

Níveis de emissão de ruído

As seguintes medidas foram tomadas de acordo com o código ISO 7779 e consideradas em conformidade com o código ISO 9296.

Nota: alguns modos podem não ser aplicáveis ao seu produto.

Pressão sonora média em 1 metro, dBA	
Imprimindo	53 dBA; 54 dBA; 55 dBA
Digitalizando	N/A
Copiando	N/A
Pronta	30 dBA

Aviso de sensibilidade à estática



Este símbolo identifica peças sensíveis à estática. Não toque nas áreas próximas a este símbolo sem antes tocar na estrutura de metal da impressora.

Aviso do laser

Esta impressora foi certificada nos EUA por estar em conformidade com os requisitos do DHHS 21 CFR, subcapítulo J, para produtos a laser de Classe I (1) e, nos demais países, foi certificada como um produto a laser de Classe I em conformidade com os requisitos da IEC 60825-1.

Os produtos a laser de Classe I não são considerados prejudiciais. A impressora contém, internamente, um laser de Classe IIIb (3b) que é um laser de arsenieto de gálio de 7 miliwatts operando no comprimento de onda de 770-795 nanômetros. O sistema do laser e a impressora foram projetados para que jamais haja acesso humano à radiação do laser acima do nível da Classe I durante a operação normal ou a manutenção pelo usuário ou sob as condições de manutenção prescritas.

Etiqueta de aviso sobre laser

Pode haver uma etiqueta de aviso sobre laser afixada a esta impressora, como mostrado a seguir:



Consumo de energia

Consumo de energia do produto

A tabela a seguir documenta as características de consumo de energia do produto.

Nota: alguns modos podem não ser aplicáveis ao seu produto.

Modo	Descrição	Consumo de energia (Watts)
Imprimindo	O produto está gerando uma cópia impressa tendo como origem impulsos eletrônicos.	640 W (simples), 540 W (frente e verso); 725 W (simples), 565 W (frente e verso); 740 W (simples), 575 W (frente e verso)
Copiando	O produto está gerando uma cópia impressa tendo como origem documentos impressos originais.	N/A
Digitalizando	O produto está digitalizando documentos impressos.	N/A
Pronta	O produto está aguardando um trabalho de impressão.	80 W; 85 W; 85 W
Economia de energia	O produto está no modo de economia de energia.	12 W; 13 W; 14 W
Desativado	O produto está conectado a uma tomada, mas a chave Liga/Desliga está desligada.	0 W

Os níveis de consumo de energia relacionados na tabela anterior representam médias registradas ao longo do tempo. Picos de energia instantâneos podem ser significativamente mais altos que a média.

Economizador de Energia

Este produto foi projetado com um modo de economia de energia chamado Economizador de energia. O modo de economia de energia é equivalente ao modo hibernar. Ele economiza energia baixando o consumo durante longos períodos de inatividade. O modo Economizador de energia é ativado automaticamente quando este produto não é utilizado por um período de tempo especificado, chamado de Tempo limite de economia de energia.

Tempo limite de economia de energia padrão de fábrica deste produto (em minutos):	30; 10 (modelos básicos com uma unidade frente e verso opcional)
---	--

Através da utilização dos menus de configuração, o Tempo limite de economia de energia pode ser modificado para valores entre 1 e 240 minutos. A definição do Tempo limite de economia de energia para um valor baixo reduz o consumo de energia, mas pode aumentar o tempo de resposta do produto. A definição do tempo limite de economia de energia como um valor muito alto mantém uma rápida resposta, mas consome mais energia.

Modo de inatividade

Se este produto apresentar um modo de inatividade que ainda consome uma pequena quantidade de energia, para interromper completamente o consumo de energia do produto, desconecte a fonte de alimentação da tomada elétrica.

Uso total de energia

Em algumas situações, é útil calcular o uso total de energia do produto. Como as indicações de consumo de energia são representadas em unidades de energia Watts, deve-se multiplicar o consumo de energia pelo tempo que o produto permanece em cada modo, para calcular o uso de energia. O uso total de energia do produto corresponde à soma do uso de energia de cada modo.

Conformidade com as diretivas da Comunidade Européia (CE)

Este produto está em conformidade com as exigências de proteção das diretivas 2004/108/EC e 2006/95/EC do Conselho da CE sobre a aproximação e harmonização das legislações dos Estados Membros com relação à compatibilidade eletromagnética e à segurança de equipamentos eletromagnéticos projetados para uso dentro de determinados limites de tensão.

Uma declaração de conformidade com os requisitos das diretivas foi assinada pelo Diretor de Fabricação e Suporte Técnico da Lexmark International, Inc., S.A., em Boigny, França.

Este produto atende aos limites Classe B de EN 55022 e às exigências de segurança de EN 60950.

Avisos regulamentares para produtos sem fio

Esta seção contém as seguintes informações regulamentares pertencentes aos produtos sem fio que contém transmissores, por exemplo, mas não se limitam a, cartões de rede sem fio ou leitores de cartão.

Aviso de componente modular

Este produto pode conter o(s) seguinte(s) componente(s) modular(es):

FCC ID: IYLLEXM04001; Industry Canada IC: 2376A-M04001

Exposição à radiação de radiofrequência

A energia de saída de radiação deste dispositivo é muito mais baixa do que os limites de exposição à radiofrequência da FCC e outros órgãos de regulamentação. Uma separação mínima de 20 cm (8 pol) deve ser mantida entre a antena e qualquer pessoa para que esse dispositivo atenda aos requisitos da FCC e outros órgãos de regulamentação de exposição à radiofrequência.

Notice to users in Brazil

Este equipamento opera em caráter secundário, isto é, não tem direito a proteção contra interferência prejudicial, mesmo de estações do mesmo tipo, e não pode causar interferência a sistemas operando em caráter primário. (Res. ANATEL 282/2001).

Industry Canada (Canada)

This device complies with Industry Canada specification RSS-210. Operation is subject to the following two conditions: (1) this device may not cause interference, and (2) this device must accept any interference, including interference that may cause undesired operation of the device.

This device has been designed to operate only with the antenna provided. Use of any other antenna is strictly prohibited per regulations of Industry Canada.

To prevent radio interference to the licensed service, this device is intended to be operated indoors and away from windows to provide maximum shielding. Equipment (or its transmit antenna) that is installed outdoors is subject to licensing.

The installer of this radio equipment must ensure that the antenna is located or pointed such that it does not emit RF fields in excess of Health Canada limits for the general population; consult Safety Code 6, obtainable from Health Canada's Web site www.hc-sc.gc.ca/rpb.

The term "IC:" before the certification/registration number only signifies that the Industry Canada technical specifications were met.

Industry Canada (Canada)

Cet appareil est conforme à la norme RSS-210 d'Industry Canada. Son fonctionnement est soumis aux deux conditions suivantes :

(1) cet appareil ne doit pas provoquer d'interférences et (2) il doit accepter toute interférence reçue, y compris celles risquant d'altérer son fonctionnement.

Cet appareil a été conçu pour fonctionner uniquement avec l'antenne fournie. L'utilisation de toute autre antenne est strictement interdite par la réglementation d'Industry Canada.

En application des réglementations d'Industry Canada, l'utilisation d'une antenne de gain supérieur est strictement interdite.

Pour empêcher toute interférence radio au service faisant l'objet d'une licence, cet appareil doit être utilisé à l'intérieur et loin des fenêtres afin de garantir une protection optimale.

Si le matériel (ou son antenne d'émission) est installé à l'extérieur, il doit faire l'objet d'une licence.

L'installateur de cet équipement radio doit veiller à ce que l'antenne soit implantée et dirigée de manière à n'émettre aucun champ HF dépassant les limites fixées pour l'ensemble de la population par Santé Canada. Reportez-vous au Code de sécurité 6 que vous pouvez consulter sur le site Web de Santé Canada www.hc-sc.gc.ca/rpb.

Le terme « IC » précédant le numéro de d'accréditation/inscription signifie simplement que le produit est conforme aux spécifications techniques d'Industry Canada.

Taiwan NCC RF notice statement

NCC型式認證設備注意事項 台灣低功率射頻電機設備之使用注意事項

經型式認證合格之低功率射頻電機，非經許可，公司、商號或使用者均不得擅自變更頻率、加大功率或變更原設計之特性及功能。

低功率射頻電機之使用不得影響飛航安全及干擾合法通信；經發現有干擾現象時，應立即停用，並改善至無干擾時方得繼續使用。前項合法通信，指依電信規定作業之無線電信。低功率射頻電機須忍受合法通信或工業、科學及醫療用電波輻射性電機設備之干擾。

Aviso para usuários da União Européia

Os produtos com a marca CE estão em conformidade com os requisitos de proteção das diretivas 89/336/EEC, 2006/95/EC e 1999/5/EC do Conselho da CE sobre a aproximação e a harmonização das leis dos estados membros

em relação à compatibilidade eletromagnética, à segurança de equipamentos elétricos projetados para uso dentro de determinados limites de tensão e em equipamentos de rádio e terminais de telecomunicações.

A conformidade é indicada pelo selo CE.



Uma declaração de conformidade com os requisitos das diretivas está disponível com o Diretor de Fabricação e Suporte Técnico da Lexmark International, S. A., Boigny, França. Consulte a tabela no final da seção Avisos para obter mais informações sobre conformidade.

Os produtos equipados com a opção LAN sem fio de 2.4 GHz estão em conformidade com os requisitos de proteção das diretivas 89/336/EEC, 2006/95/EC e 1999/5/EC do Conselho da CE sobre a aproximação e a harmonização das leis dos estados membros em relação à compatibilidade eletromagnética, à segurança de equipamentos elétricos projetados para uso dentro de determinados limites de tensão e em equipamentos de rádio e terminais de telecomunicações.

A conformidade é indicada pelo selo CE.



A operação é permitida em todos os países da União Europeia (UE) e da European Free Trade Association (EFTA), mas restrita ao uso interno somente.

Uma declaração de conformidade com os requisitos das diretivas está disponível com o Diretor de Fabricação e Suporte Técnico da Lexmark International, S. A., Boigny, França. Consulte a tabela no final da seção Avisos para obter mais informações sobre conformidade.

Česky	Společnost Lexmark International, Inc. tímto prohlašuje, že výrobek tento výrobek je ve shodě se základními požadavky a dalšími příslušnými ustanoveními směrnice 1999/5/ES.
Dansk	Lexmark International, Inc. erklærer herved, at dette produkt overholder de væsentlige krav og øvrige relevante krav i direktiv 1999/5/EF.
Deutsch	Hiermit erklärt Lexmark International, Inc., dass sich das Gerät dieses Gerät in Übereinstimmung mit den grundlegenden Anforderungen und den übrigen einschlägigen Bestimmungen der Richtlinie 1999/5/EG befindet.
Ελληνική	ΜΕ ΤΗΝ ΠΑΡΟΥΣΑ Η LEXMARK INTERNATIONAL, INC. ΔΗΛΩΝΕΙ ΟΤΙ ΑΥΤΟ ΤΟ ΠΡΟΪΟΝ ΣΥΜΜΟΡΦΩΝΕΤΑΙ ΠΡΟΣ ΤΙΣ ΟΥΣΙΩΔΕΙΣ ΑΠΑΙΤΗΣΕΙΣ ΚΑΙ ΤΙΣ ΛΟΙΠΕΣ ΣΧΕΤΙΚΕΣ ΔΙΑΤΑΞΕΙΣ ΤΗΣ ΟΔΗΓΙΑΣ 1999/5/ΕΚ.
English	Hereby, Lexmark International, Inc., declares that this type of equipment is in compliance with the essential requirements and other relevant provisions of Directive 1999/5/EC.
Español	Por medio de la presente, Lexmark International, Inc. declara que este producto cumple con los requisitos esenciales y cualesquiera otras disposiciones aplicables o exigibles de la Directiva 1999/5/CE.
Eesti	Käesolevaga kinnitab Lexmark International, Inc., et seade see toode vastab direktiivi 1999/5/EÜ põhinõuetele ja nimetatud direktiivist tulenevatele muudele asjakohastele sätetele.
Suomi	Lexmark International, Inc. vakuuttaa täten, että tämä tuote on direktiivin 1999/5/EY oleellisten vaatimusten ja muiden sitä koskevien direktiivin ehtojen mukainen.

Français	Par la présente, Lexmark International, Inc. déclare que l'appareil ce produit est conforme aux exigences fondamentales et autres dispositions pertinentes de la directive 1999/5/CE.
Magyar	Alulírott, Lexmark International, Inc. nyilatkozom, hogy a termék megfelel a vonatkozó alapvető követelményeknek és az 1999/5/EC irányelv egyéb előírásainak.
Íslenska	Hér með lýsir Lexmark International, Inc. yfir því að þessi vara er í samræmi við grunnkröfur og aðrar kröfur, sem gerðar eru í tilskipun 1999/5/EC.
Italiano	Con la presente Lexmark International, Inc. dichiara che questo prodotto è conforme ai requisiti essenziali ed alle altre disposizioni pertinenti stabilite dalla direttiva 1999/5/CE.
Latviski	Ar šo Lexmark International, Inc. deklarē, ka šis izstrādājums atbilst Direktīvas 1999/5/EK būtiskajām prasībām un citiem ar to saistītajiem noteikumiem.
Lietuvių	Šiuo Lexmark International, Inc. deklaruoja, kad šis produktas atitinka esminius reikalavimus ir kitas 1999/5/EB direktyvos nuostatas.
Malti	Bil-preżenti, Lexmark International, Inc., jiddikjara li dan il-prodott huwa konformi mal-ħtiġijiet essenzjali u ma dispożizzjonijiet oħrajn relevanti li jinsabu fid-Direttiva 1999/5/KE.
Nederlands	Hierbij verklaart Lexmark International, Inc. dat het toestel dit product in overeenstemming is met de essentiële eisen en de andere relevante bepalingen van richtlijn 1999/5/EG.
Norsk	Lexmark International, Inc. erklærer herved at dette produktet er i samsvar med de grunnleggende krav og øvrige relevante krav i direktiv 1999/5/EF.
Polski	Niniejszym Lexmark International, Inc. oświadcza, że niniejszy produkt jest zgodny z zasadniczymi wymogami oraz pozostałymi stosownymi postanowieniami Dyrektywy 1999/5/EC.
Português	A Lexmark International Inc. declara que este produto está em conformidade com os requisitos essenciais e outras disposições da Diretiva 1999/5/CE.
Slovensky	Lexmark International, Inc. týmto vyhlasuje, že tento produkt spĺňa základné požiadavky a všetky príslušné ustanovenia smernice 1999/5/ES.
Slovensko	Lexmark International, Inc. izjavlja, da je ta izdelek v skladu z bistvenimi zahtevami in ostalimi relevantnimi določili direktive 1999/5/ES.
Svenska	Härmed intygar Lexmark International, Inc. att denna produkt står i överensstämmelse med de väsentliga egenskapskrav och övriga relevanta bestämmelser som framgår av direktiv 1999/5/EG.

CONTRATO DE LICENÇA DE SOFTWARE E GARANTIA LIMITADA

LEIA CUIDADOSAMENTE ANTES DE USAR ESTE PRODUTO: AO USAR O PRODUTO, VOCÊ CONCORDA COM TODOS OS TERMOS E CONDIÇÕES DESTA GARANTIA LIMITADA E CONTRATO DE LICENÇA DE SOFTWARE. CASO VOCÊ NÃO CONCORDE COM OS TERMOS DESTA GARANTIA LIMITADA E CONTRATO DE LICENÇA DE SOFTWARE, RETORNE IMEDIATAMENTE O PRODUTO SEM USÁ-LO E SOLICITE O REEMBOLSO DA QUANTIA PAGA. CASO ESTEJA INSTALANDO ESTE SOFTWARE PARA USO DE TERCEIROS, VOCÊ DEVERÁ CONCORDAR EM INFORMAR AOS USUÁRIOS QUE A UTILIZAÇÃO DO PRODUTO INDICA A ACEITAÇÃO DESTES TERMOS.

CONTRATO DE LICENÇA DE SOFTWARE

Este Contrato de Licença de software (“Contrato de Licença de software”) é um acordo legal entre você (seja indivíduo ou entidade) e o desenvolvedor do dispositivo de impressão adquirido (“Licenciador”) que, na medida em que o seu produto ou Programa de Software não esteja sujeito de outra maneira a um Contrato de Licença de software entre você e o Licenciador ou com seus fornecedores, rege o uso de qualquer Programa de Software instalado ou fornecido pelo Licenciador para uso em conjunto com o seu produto de impressão. O termo “Programa de Software” inclui

instruções inteligíveis por máquina, conteúdo áudio/visual (como imagens e gravações) e mídia associada, materiais impressos e documentação eletrônica, quer incorporados, distribuídos ou para uso com o produto de impressão.

1 DECLARAÇÃO DE GARANTIA LIMITADA DE SOFTWARE. O Licenciador garante que a mídia (ex.: um disquete ou CD) na qual o Programa de Software (se houver) é fornecido está livre de defeitos nos materiais e na fabricação, se for submetida a uso normal durante o período de garantia. O período de garantia é de noventa (90) dias e se inicia na data de entrega do Programa de Software para o usuário final original. Esta garantia limitada se aplica somente à mídia do Programa de Software adquirido como novo no Licenciador ou de um Revendedor ou Distribuidor Autorizado. O Licenciador só substituirá o Programa de Software se a mídia estiver em conformidade com esta garantia limitada.

2 ISENÇÃO E LIMITAÇÃO DE GARANTIAS. EXCETO CONFORME DETERMINADO POR ESTE CONTRATO DE LICENÇA DE SOFTWARE E NA EXTENSÃO MÁXIMA PERMITIDA PELA LEI APLICÁVEL, O LICENCIADOR E SEUS FORNECEDORES PROVÊM O SOFTWARE "COMO ESTÁ" E AQUI SE EXONERAM DE TODAS AS OUTRAS GARANTIAS E CONDIÇÕES, EXPLÍCITAS OU IMPLÍCITAS, INCLUSIVE – MAS NÃO SÓ – TÍTULO, NÃO-VIOLAÇÃO, ADEQUAÇÃO COMERCIAL, ADEQUAÇÃO A QUALQUER FIM ESPECÍFICO E AUSÊNCIA DE VÍRUS, TUDO EM RELAÇÃO AO PROGRAMA DE SOFTWARE. NA MEDIDA EM QUE NÃO É PERMITIDO POR LEI AO LICENCIADOR ISENTAR QUALQUER COMPONENTE DAS GARANTIAS IMPLÍCITAS DE ADEQUAÇÃO COMERCIAL OU ADEQUAÇÃO A QUALQUER FIM ESPECÍFICO, O LICENCIADOR LIMITA A DURAÇÃO DESSAS GARANTIAS A UM PERÍODO DE 90 DIAS DA GARANTIA LIMITADA DE SOFTWARE EXPRESSA.

Este Contrato deve ser lido em conjunto com determinadas cláusulas legais, que podem entrar em vigor ocasionalmente, que impliquem garantias ou condições ou imponham obrigações ao Licenciador que não possam ser excluídas ou modificadas. Se alguma dessas cláusulas for aplicável, até a extensão possível para o Licenciador, o Licenciador limitará doravante sua responsabilidade em relação à violação dessas cláusulas para um dos seguintes casos: fornecimento de uma cópia de substituição do Programa de Software ou o reembolso do valor pago pelo Programa de Software.

O Programa de Software inclui links da Internet para outros aplicativos de software e/ou páginas da Web hospedadas e operadas por terceiros não afiliados ao Licenciador. Você reconhece e concorda que o Licenciador não é responsável de forma alguma pela hospedagem, desempenho, operação, manutenção ou conteúdo de tais aplicativos de software e/ou páginas da Web.

3 LIMITAÇÃO DE COMPENSAÇÕES. NA EXTENSÃO MÁXIMA PERMITIDA PELA LEI APLICÁVEL, TODA E QUALQUER RESPONSABILIDADE DO LICENCIADOR NESTE CONTRATO DE LICENÇA É EXPRESSAMENTE LIMITADA AO MAIOR VALOR PAGO PELO PROGRAMA DE SOFTWARE E CINCO DÓLARES AMERICANOS (OU O EQUIVALENTE EM MOEDA LOCAL). A ÚNICA COMPENSAÇÃO CONTRA O LICENCIADOR EM QUALQUER DISPUTA RELACIONADA A ESTE CONTRATO DE LICENÇA DE SOFTWARE DEVERÁ SER PARA A RECUPERAÇÃO DE UM DESSES VALORES E, MEDIANTE O PAGAMENTO, O LICENCIADOR DEVERÁ SER EXONERADO E LIBERADO DE TODAS AS OBRIGAÇÕES E RESPONSABILIDADES FUTURAS COM VOCÊ.

EM NENHUMA CIRCUNSTÂNCIA O LICENCIADOR, SEUS FORNECEDORES OU REVENDEDORES SERÃO RESPONSABILIZADOS POR QUALQUER DANO ESPECIAL, INCIDENTAL, INDIRETO, EXEMPLAR, PUNITIVO OU DANO CONSEQUENCIAL (INCLUINDO, SEM LIMITAÇÃO, PERDA DE LUCROS OU RENDIMENTO, PERDA DE ECONOMIAS, INTERRUPTÃO DE USO OU QUALQUER PERDA, IMPRECISÃO OU DANO A DADOS OU REGISTROS, POR REIVINDICAÇÕES DE TERCEIROS, OU DANO À PROPRIEDADE REAL OU TANGÍVEL, POR PERDA DE PRIVACIDADE ORIGINÁRIA DO OU EM RELAÇÃO AO USO OU INABILIDADE DE USO DO PROGRAMA DE SOFTWARE, OU DE OUTRA MANEIRA EM CONEXÃO COM AS CLÁUSULAS DESTES CONTRATO DE LICENÇA DE SOFTWARE), INDEPENDENTE DA NATUREZA DA REIVINDICAÇÃO, INCLUINDO, MAS NÃO SE LIMITANDO, AO DESCUMPRIMENTO DA GARANTIA OU DO CONTRATO, ATO ILÍCITO (INCLUINDO NEGLIGÊNCIA OU RESPONSABILIDADE OBJETIVA), E MESMO SE O LICENCIADOR OU SEUS FORNECEDORES, AFILIADOS OU REVENDEDORES TENHAM SIDO AVISADOS SOBRE A POSSIBILIDADE DE TAIS DANOS, OU POR QUALQUER REIVINDICAÇÃO FEITA POR VOCÊ COM BASE EM REIVINDICAÇÃO DE TERCEIROS, EXCETO NA MEDIDA EM QUE ESTA EXCLUSÃO DE DANOS SEJA DETERMINADA COMO LEGALMENTE INVÁLIDA. AS LIMITAÇÕES SUPRACITADAS SERÃO APLICADAS MESMO SE AS GARANTIAS ACIMA FALHAREM EM SEU OBJETIVO ESSENCIAL.

- 4 LEIS ESTADUAIS DOS ESTADOS UNIDOS.** Esta Garantia Limitada de software lhe concede direitos legais específicos. Pode ser que você tenha outros direitos, que variam de estado para estado. Alguns estados não permitem limitações na duração de uma garantia implícita ou a exclusão de limitação de danos incidentais e consequenciais, de forma que as limitações acima talvez não se apliquem ao seu caso.
- 5 CONCESSÃO DE LICENÇA.** O Licenciador concede a você os seguintes direitos, desde que você concorde em cumprir todos os termos e condições deste Contrato de Licença de software:
- a Uso.** Você pode usar uma (1) cópia do Programa de Software. O termo “Uso” significa armazenar, carregar, instalar, executar ou exibir o Programa de Software. Se o Licenciador tiver licenciado o Programa de Software para uso simultâneo, você precisará limitar o número de usuários autorizados ao número especificado em seu contrato com o Licenciador. Não é permitido separar os componentes do Programa de Software para que sejam usados em mais de um computador. Você concorda em não Usar o Programa de Software, seja no todo ou em parte, de qualquer forma que tenha o efeito de contornar, modificar, eliminar, obscurecer, alterar ou tirar a ênfase da aparência visual de qualquer marca comercial, nome empresarial, apresentação comercial ou aviso sobre propriedade intelectual que apareça em quaisquer telas de computador normalmente geradas pelo Programa de Software ou exibidas como resultado deste.
 - b Cópia.** Você poderá fazer uma (1) cópia do Programa de Software apenas para fins de backup, arquivamento ou instalação, desde que a cópia contenha todos os avisos de propriedade originais do Programa de Software. Você não poderá copiar o Programa de Software para nenhuma rede pública ou distribuída.
 - c Direitos.** O Licenciador e os seus fornecedores possuem os direitos autorais e são proprietários do Programa de Software, incluindo todas as fontes. O Licenciador reserva-se todos os direitos não especificamente concedidos a você neste Contrato de Licença de software.
 - d Freeware.** Não obstante os termos e condições contidos neste Contrato de Licença de software, todo ou qualquer parte do Programa de Software que constitua software fornecido sob licença pública por terceiros (“Freeware”), é licenciado para você de acordo com os termos e condições do Contrato de Licença do software que acompanha tal Freeware, seja na forma de um contrato discreto, resumido ou termos do contrato eletrônico no momento do download ou da instalação. O uso do Freeware por sua parte deve ser regido inteiramente pelos termos e condições de tal licença.
- 6 TRANSFERÊNCIA.** Você pode transferir o Programa de Software para outro usuário final. Qualquer transferência deverá incluir todos os componentes do software, mídia, materiais impressos e este Contrato de Licença de software, e você não poderá reter cópias do Programa de Software ou seus componentes. A transferência não pode ser indireta, como uma consignação. Antes da transferência, o usuário final que estiver recebendo o Programa de Software deverá concordar com todos os termos deste Contrato de Licença de software. Mediante a transferência do Programa de Software, a sua licença será encerrada automaticamente. Você não poderá sublicenciar, alugar ou atribuir o Programa de Software, exceto conforme estabelecido neste Contrato de Licença de software.
- 7 UPGRADES.** Para Usar um Programa de Software identificado como uma atualização, primeiro você deve ter a licença do Programa de Software original identificado pelo Licenciador como qualificado para receber a atualização. Após fazer a atualização, você não poderá mais usar o Programa de Software original que formou a base para a qualificação de sua atualização.
- 8 LIMITAÇÃO EM RELAÇÃO À ENGENHARIA REVERSA.** Você não poderá alterar, decodificar, reverter a engenharia, fazer montagem, reverter a compilação ou traduzir o Programa de Software ou assistir ou de algum outro modo facilitar para outros, exceto conforme e na medida que a lei aplicável permite com o objetivo de interoperabilidade, correção de erros e testes de segurança. Se você possuir esses direitos legalmente, notificará o Licenciador por escrito sobre qualquer engenharia, montagem ou compilação reversa. Você não poderá decodificar o Programa de Software, a menos que seja necessário para o uso legítimo do Programa de Software.
- 9 SOFTWARE ADICIONAL.** O Contrato de Licença de software aplica-se a atualizações ou suplementos para o Programa de Software original fornecido pelo Licenciador, a menos que o Licenciador forneça outros termos junto com a atualização ou suplemento.

- 10 PERÍODO DE VALIDADE.** Este Contrato de Licença de software permanecerá em vigor exceto se for encerrado ou rejeitado. Você pode rejeitar ou encerrar esta licença a qualquer momento destruindo todas as cópias do Programa de Software, juntamente com todas as modificações, documentação, bem como porções incluídas em qualquer formato, ou de outra maneira descrito aqui. O Licenciador pode encerrar sua licença mediante aviso se você deixar de cumprir algum dos termos deste Contrato de Licença de software. Ao ocorrer o encerramento, você concorda em destruir todas as cópias do Programa de Software juntamente com todas as modificações, documentação e porções incluídas em qualquer formato.
- 11 IMPOSTOS.** Você se responsabiliza pelo pagamento de quaisquer impostos, incluindo, sem limitação, quaisquer mercadorias e serviços e impostos de propriedade pessoal resultantes deste Contrato de Licença de software ou de seu Uso do Programa de Software.
- 12 LIMITAÇÕES DE AÇÕES.** Nenhuma ação, independentemente da forma, proveniente deste Contrato de Licença de software poderá ser iniciada por qualquer parte após dois anos do surgimento da causa da ação, exceto como estabelecido pela lei aplicável.
- 13 LEI APLICÁVEL.** Este Contrato de Licença de software é regido pelas leis do Commonwealth de Kentucky, Estados Unidos da América. Nenhuma escolha de regras de leis em qualquer jurisdição será aplicada. A Convenção da ONU sobre Contratos de Compra e Venda Internacional de Mercadorias não será aplicada.
- 14 DIREITOS RESTRITOS DO GOVERNO DOS EUA.** O Programa de Software foi desenvolvido inteiramente com recursos privados. Os direitos do governo dos Estados Unidos da América para usar o Programa de Software são regidos de acordo com os termos deste Contrato de Licença de software e conforme restrito no DFARS 252.227-7014 e nas cláusulas FAR similares (ou quaisquer cláusulas de contrato ou regulamentos de órgãos semelhantes).
- 15 CONSENTIMENTO DE USO DE DADOS.** Você concorda que o Licenciador, seus afiliados e agentes podem coletar e usar informações fornecidas por você em relação aos serviços de suporte realizados no Programa de Software e requisitados por você. O Licenciador concorda em não usar as informações de modo que revele a sua identidade, exceto na medida em que for necessário para fornecer tais serviços.
- 16 RESTRIÇÕES DE EXPORTAÇÃO.** Você não pode (a) comprar, enviar, transferir ou reexportar, direta ou indiretamente, o Programa de Software ou qualquer produto a partir daqui, em violação a quaisquer leis de exportação aplicáveis ou (b) permitir que o Programa de Software seja usado com objetivos proibidos por tais leis de exportação, incluindo, sem limitação, a proliferação de armas nucleares, químicas ou biológicas.
- 17 ACORDO DE CONTRATO ELETRÔNICO.** Você e o Licenciador concordam em formar este Contrato de Licença de software eletronicamente. Isso significa que, ao clicar no botão “Eu concordo” ou “Eu aceito” nesta página ou ao usar este produto, você reconhece o seu acordo em relação aos termos e condições deste Contrato de Licença de software e que está fazendo isso com a intenção de “assinar” um contrato com o Licenciador.
- 18 CAPACIDADE E AUTORIDADE PARA FAZER UM CONTRATO.** Você declara que está dentro da maioria no local em que assinar este Contrato de Licença de software e, se aplicável, está devidamente autorizado por seu empregador ou diretor para participar deste contrato.
- 19 CONTRATO INTEGRAL.** Este Contrato de Licença de software (incluindo qualquer adendo ou emenda a este Contrato de Licença de software que esteja incluído com o Programa de Software) é o contrato integral entre você e o Licenciador em relação ao Programa de Software. Exceto conforme estabelecido aqui de forma diferente, estes termos e condições substituem todas as representações, propostas e comunicações escritas ou orais em relação ao Programa de Software ou qualquer outro assunto coberto por este Contrato de Licença de software (exceto na medida em que tais termos externos não entrem em conflito com os termos deste Contrato de Licença de software e qualquer contrato por escrito entre você e o Licenciador em relação ao uso do Programa de Software). Quando as políticas ou programas de serviços de suporte do Licenciador entrarem em conflito com os termos deste Contrato de Licença de software, os termos deste Contrato de Licença prevalecerão.

MICROSOFT CORPORATION NOTICES

- 1** This product may incorporate intellectual property owned by Microsoft Corporation. The terms and conditions upon which Microsoft is licensing such intellectual property may be found at **<http://go.microsoft.com/fwlink/?LinkId=52369>**.
- 2** This product is based on Microsoft Print Schema technology. You may find the terms and conditions upon which Microsoft is licensing such intellectual property at **<http://go.microsoft.com/fwlink/?LinkId=83288>**.

Índice

Números

1565 Erro de emulação,carregar opção de emulação 171
200-282 Atolamento de papel 170
281 atolamento de papel 91
282 atolamento de papel 91
30 Trocar cartucho, refil inválido 163
31 Substituir cartucho danificado 163
32 Número de peça do cartucho não suportado pelo dispositivo 163
34 Papel curto 163
35 Memória insuficiente para suportar o recurso Economia de Recursos 164
37 Memória insuficiente, alguns trabalhos retidos foram excluídos 164
37 Memória insuficiente, alguns trabalhos retidos não serão restaurados 165
37 Memória insuficiente p/ agrupar trabalho 164
37 Memória insuficiente p/ operação de desfrag.de memória flash 164
38 Memória cheia 165
39 Página complexa, alguns dados podem não ter sido impressos 165
42.xy Incompatibilidade de região do cartucho 165
50 Erro de fonte PPDS 165
51 Flash danif. detectada 166
52 Sem espaço livre suficiente na memória flash para os recursos 166
53 Flash não formatada detectada 166
54 Erro de software de rede <x> 166
54 Erro de software de rede padrão 167
54 Erro opção serial <x> 166
55 Opção não suportada no slot 167
56 Porta paralela <x> desativada 167

56 Porta paralela padrão desativada 167
56 Porta serial <x> desativada 167
56 Porta USB padrão desativada 168
57 Configuração alterada, alguns trabalhos retidos não foram restaurados 168
58 Excesso de bandejas conectadas 168
58 Excesso de discos instalados 168
58 Excesso de opções flash instaladas 168
58 Muitas bandejas conectadas 169
59 Alimentador de envelopes incompatível 169
59 Bandeja de saída <x> incompatível 169
59 Bandeja incompatível <x> 169
59 Duplex Incompatível 169
61 Remover disco rígido danificado 170
62 Disco cheio 170
80 Manutenção de rotina necessária 170
88.yy Cartucho quase baixo 170
88.yy Trocar cartucho 170
88 Cartucho baixo 170

[

[PJL RDYMSG] 156

A

acesso ao Menu desativado pelo administrador do sistema 155
Alguns trabalhos retidos foram perdidos 161
alimentação de papel, solução de problemas
a mensagem permanece após a limpeza do atolamento 187
a página atolada não é impressa novamente 187
alimentador multifunção carregamento 58

Apagar estatísticas de contabilidade de trabalho 150
armazenamento
papel 67
suprimentos 172
Ativar Alterações de Menu 149
Ativar Menus 152
atolamentos
locais 82
localização de áreas de atolamento 82
números 82
para evitar 81
atolamentos, limpeza
200 82
201 82
202 e 203 83
230 84
231-239 (duplex opcional) 86
250 88
260 89
280 atolamentos de papel 90
283 atolamento de grampos 92
de 241 a 245 88
De 271 a 279 90
grampeador 92
atolamentos de papel
para evitar 81
avisos 200, 201, 202, 203, 204
avisos da FCC 203
avisos de emissão 200, 203, 204

B

Bandeja <x> Ausente 162
Bandeja <x> baixa 162
Bandeja <x> Vazia 162
Bandeja de 2000 folhas carregamento 54
Bandeja de estouro cheia 156
bandeja padrão carregamento 51
Bandeja Padrão Cheia 161
bandeja para 250 folhas (padrão ou opcional)
carregamento 51
bandeja para 550 folhas (padrão ou opcional)
carregamento 51

bandejas
 desligamento 62
 ligação 62
bandejas de saída
 ligação 62
Busy (Ocupada) 149

C

cabos
 Ethernet 34
 USB 34
Cancelamento 149
cancelamento de um trabalho
 a partir do Macintosh 79
 a partir do painel de controle da impressora 79
 a partir do Windows 79
Cancelamento não disponível 149
carregamento
 alimentador multifunção 58
 Bandeja de 2000 folhas 54
 bandeja para 250 folhas (padrão ou opcional) 51
 bandeja para 550 folhas (padrão ou opcional) 51
 cartões 58
 envelopes 58, 60
 papel timbrado em bandeja para 2000 folhas 54
 papel timbrado em bandejas 51
 papel timbrado no alimentador multifunção 58
 transparências 58
Carregar <origem> com <x> 155
Carregar alimentador manual com <x> 154
Carregar grampos 155
cartões
 carregamento 58
 dicas de utilização 73
cartuchos, tinta
 pedido 173
cartuchos de tinta
 pedido 173
Código de Mecanismo Inválido 154
Código de Rede Inválido 154
conexão de cabos 34
configuração
 configuração de porta 46
 endereço TCP/IP 112
 impressão serial 48

Tamanho de Papel Universal 50
 tamanho do papel 50
 tipo do papel 50
configuração de porta
 configuração 46
configuração de rede com fio
 usando o Windows 44
configurações
 impressora 10
configurar a impressora
 em uma rede com fio (Macintosh) 44
 em uma rede com fio (Windows) 44
Configurar menu MF 98
contato com o Suporte ao Cliente 199
Criptografando disco x/y XX% 152

D

Desativar DLEs 151
Desativar Menus 151
Desfragmentação Flash 151
desligamento de bandejas 63, 62
Digite o PIN 152
diretrizes
 cartões 73
 envelopes 72
 etiquetas 73
 papel timbrado 71
 transparências 72
Disco Corrompido 151
Disco não suportado 162
disco rígido com adaptador
 solução de problemas 186
disco rígido da impressora
 instalação 28
Dispositivo USB não suportado,
 remova 162
documentos, impressão
 a partir do Macintosh 71
 a partir do Windows 71

E

Economia de Energia 157
 ajuste 177
economia de suprimentos 172
e-mail
 aviso de atolamento de papel 176
 aviso de falta de papel 176

aviso de nível baixo de suprimento 176
aviso sobre utilização de diferente tipo de papel 176
envelopes
 carregamento 58, 60
 dicas de utilização 72
Enviando seleção 161
Erro ao ler unidade USB 152
Espera 163
etiquetas
 dicas de utilização 73
Excluir 151
Excluir buffer 152
Excluir trabalhos retidos 151
Exclusão concluída 151
exibição
 relatórios 177
exibir, painel de controle da impressora 13
Exibir suprimentos 163

F

Falha na exclusão 151
Fechar porta lateral do encadernador 150
Fechar porta ou inserir cartucho 150
fibra óptica
 configuração de rede 44
Formatação de Disco x/y XX% 152
Formatação de Flash 152

G

gavetas, papel
 instalação 32
gavetas de papel
 instalação 32
Gerenciamento Remoto Ativo 159
Grampos <x> vazio ou mal-alimentado 161

H

Hub USB não suportado,
 remova 162

I

impressão
 a partir da unidade flash 77
 a partir do Macintosh 71
 a partir do Windows 71

- imprimir páginas de teste de qualidade 78
- instalação do software da impressora 37
- lista de amostras de fontes 78
- lista de diretórios 78
- página de configuração de rede 36
- página de configurações de menu 36
- Impressão 157
- impressão de trabalhos confidenciais e outros trabalhos retidos
 - para usuários do Windows 75
 - para usuários Macintosh 75
- impressão serial
 - configuração 48
- impressora
 - configurações 10
 - liberação mínima 12
 - modelos 10
 - para movimentar 174
 - selecionar um local 12
 - transporte 175
- Impressora ocupada, Continuar, Sair 157
- Imprimir a partir da unidade USB, NÃO REMOVER 157
- imprimir páginas de teste de qualidade
 - impressão 78
- informações de configuração
 - rede wireless 38
- informações sobre segurança 8, 9
- Inserir Bandeja <x> 153
- Inserir cartucho de grampos 153
- instalação
 - opções no driver 37
 - rede wireless 39, 41
 - software da impressora 37
- instalação de opções
 - ordem de instalação 32
- instalação do software da impressora
 - adição de opções 37
- Instalar alimentador de envelopes 153
- Instalar bandeja <x> 153, 154
- Instalar Cartucho MICR 154
- Instalar duplex 153

L

- Ler unidade USB 157
- ligação
 - bandejas de saída 62
- ligação de bandejas 62, 63
- ligação para o Suporte ao Cliente 199
- Limpar espaço de disco com segurança 161
- limpeza
 - parte externa da impressora 172
- lista de amostras de fontes
 - impressão 78
- lista de diretórios
 - impressão 78

M

- Macintosh
 - instalação da rede wireless 41
- Manter trabalhos de impressão 74
 - impressão para usuários do Windows 75
 - impressão para usuários Macintosh 75
- Manutenção de rotina necessária 161
- Melhoramento de Envelopes 99
- mensagens da impressora [PJL RDYMSG] 156
 - 1565 Erro de emulação,carregar opção de emulação 171
 - 200-282 Atolamento de papel 170
 - 281 atolamento de papel 91
 - 282 atolamento de papel 91
 - 30 Trocar cartucho, refil inválido 163
 - 31 Substituir cartucho danificado 163
 - 32 Número de peça do cartucho não suportado pelo dispositivo 163
 - 34 Papel curto 163
 - 35 Memória insuficiente para suportar o recurso Economia de Recursos 164
 - 37 Memória insuficiente, alguns trabalhos retidos foram excluídos 164

- 37 Memória insuficiente, alguns trabalhos retidos não serão restaurados 165
- 37 Memória insuficiente p/ agrupar trabalho 164
- 37 Memória insuficiente p/ operação de desfrag.de memória flash 164
- 38 Memória cheia 165
- 39 Página complexa, alguns dados podem não ter sido impressos 165
- 42.xy Incompatibilidade de região do cartucho 165
- 50 Erro de fonte PPDS 165
- 51 Flash danif. detectada 166
- 52 Sem espaço livre suficiente na memória flash para os recursos 166
- 53 Flash não formatada detectada 166
- 54 Erro de software de rede <x> 166
- 54 Erro de software de rede padrão 167
- 54 Erro opção serial <x> 166
- 55 Opção não suportada no slot 167
- 56 Porta paralela <x> desativada 167
- 56 Porta paralela padrão desativada 167
- 56 Porta serial <x> desativada 167
- 56 Porta USB padrão desativada 168
- 57 Configuração alterada, alguns trabalhos retidos não foram restaurados 168
- 58 Excesso de bandejas conectadas 168
- 58 Excesso de discos instalados 168
- 58 Excesso de opções flash instaladas 168
- 58 Muitas bandejas conectadas 169
- 59 Alimentador de envelopes incompatível 169
- 59 Bandeja de saída <x> incompatível 169
- 59 Bandeja incompatível <x> 169

59 Duplex Incompatível 169
 61 Remover disco rígido danificado 170
 62 Disco cheio 170
 80 Manutenção de rotina necessária 170
 88.yy Cartucho quase baixo 170
 88.yy Trocar cartucho 170
 88 Cartucho baixo 170
 acesso ao Menu desativado pelo administrador do sistema 155
 Alguns trabalhos retidos foram perdidos 161
 Apagar estatísticas de contabilidade de trabalho 150
 Ativar Alterações de Menu 149
 Ativar Menus 152
 Bandeja <x> Ausente 162
 Bandeja <x> baixa 162
 Bandeja <x> Vazia 162
 Bandeja de estouro cheia 156
 Bandeja Padrão Cheia 161
 Busy (Ocupada) 149
 Cancelamento 149
 Cancelamento não disponível 149
 Carregar <origem> com <x> 155
 Carregar alimentador manual com <x> 154
 Carregar grampos 155
 Código de Mecanismo Inválido 154
 Código de Rede Inválido 154
 Criptografando disco x/y XX% 152
 Desativar DLEs 151
 Desativar Menus 151
 Desfragmentação Flash 151
 Digite o PIN 152
 Disco Corrompido 151
 Disco não suportado 162
 Dispositivo USB não suportado, remova 162
 Economia de Energia 157
 Enviando seleção 161
 Erro ao ler unidade USB 152
 Espera 163
 Excluir 151
 Excluir buffer 152
 Excluir trabalhos retidos 151
 Exclusão concluída 151
 Exibir suprimentos 163
 Falha na exclusão 151
 Fechar porta lateral do encadernador 150
 Fechar porta ou inserir cartucho 150
 Formatação de Disco x/y XX% 152
 Formatação de Flash 152
 Gerenciamento Remoto Ativo 159
 Grampos <x> vazio ou mal-alimentado 161
 Hub USB não suportado, remova 162
 Impressão 157
 Impressora ocupada, Continuar, Sair 157
 Imprimir a partir da unidade USB, NÃO REMOVER 157
 Inserir Bandeja <x> 153
 Inserir cartucho de grampos 153
 Instalar alimentador de envelopes 153
 Instalar bandeja <x> 153, 154
 Instalar Cartucho MICR 154
 Instalar duplex 153
 Ler unidade USB 157
 Limpar espaço de disco com segurança 161
 Manutenção 155
 Manutenção de rotina necessária 161
 Muitas falhas de login de painel 162
 Não Pronta 156
 Nenhum tipo de arquivo reconhecido 156
 Nenhum trabalho a cancelar 156
 Nenhum trabalho encontrado 156
 Nenhum trabalho retido 156
 O estado deve ser Pronto para acessar os menus 155
 Os menus estão Desativados 155
 Paralela 156
 Paralela <x> 156
 PIN inválido 154
 Poucos grampos ou ausentes em <x> 161
 Pouco toner 162
 Programar disco 157
 Programar flash 157
 Rastreamento Hex pronto 152
 Ready (Pronto) 157
 Reconectar alimentador de envelopes 158
 Reconectar bandeja <x> 157
 Reconectar bandeja <x> – <y> 158
 Recuperação de disco x/y XX% 151
 Rede 155
 Rede <x> 155
 Rede <x>, <y> 155
 Redefinir a impressora 160
 Redefinir bandeja ativa 160
 Redefinir sem substituir pode afetar a qualidade da impressão. 160
 Remover material da embalagem, verificar <x> 159
 Remover papel da <nome do conjunto de bandejas ligadas> 159
 Remover papel da bandeja <x> 159
 Remover papel da bandeja de saída padrão 159
 Remover papel de todas as bandejas 159
 Restauração dos Padrões de Fábrica 160
 Restaurar Trabalho(s) Retido(s) x/y 160
 Restaurar Trabalhos Retidos? 160
 Serial <x> 161
 Trocar <origem> para <x> 149
 Trocar limpador 160
 Unidade USB removida 163
 USB/USB <x> 163
 Verificar conexão da bandeja <x> 150
 Verificar conexão duplex 149
 Menu Acabamento 135
 Menu Ajuda 147
 menu AppleTalk 114
 Menu Carregamento de Papel 103
 menu Configuração 133
 Menu Configuração da Bandeja 106
 menu Configuração de SMTP 124
 Menu Configuração Universal 106
 Menu Configurações gerais 129
 Menu de Emulação PCL 141

- Menu Definir Data/Hora 128
- menu de Impressão Confidencial 126
- Menu de Registro de Auditoria de Segurança 128
- Menu Diversos 125
- menu HTML 144
- menu Imagem 145
- menu IPv6 113
- menu LexLink 115
- Menu Limpeza de Disco 126
- menu NetWare 115
- Menu NIC Ativo 108
- Menu Origem Padrão 95
- menu Paralelo <x> 118
- menu PDF 140
- Menu Peso do Papel 101
- menu Placa de Rede 111
- menu PostScript 140
- menu Qualidade 137
- menu Rede <x> 109
- Menu Rede padrão 109
- Menu Relatórios 107
- menu Relatórios de Rede 111
- menus
 - Acabamento 135
 - Ajuda 147
 - AppleTalk 114
 - Carregamento de Papel 103
 - Configuração 133
 - Configuração da Bandeja 106
 - Configuração Universal 106
 - Configurações Gerais 129
 - Configurar MF 98
 - Definir Data/Hora 128
 - diagrama de 94
 - Diversos 125
 - Emulação PCL 141
 - Gramatura do Papel 101
 - HTML 144
 - Imagem 145
 - Impressão Confidencial 126
 - IPv6 113
 - LexLink 115
 - Limpando Disco 126
 - Melhoramento de Envelopes 99
 - menu Configuração de SMTP 124
 - menu Paralelo <x> 118
 - NetWare 115
 - NIC Ativo 108
 - Origem Padrão 95
 - PDF 140

- Placa de Rede 111
- PostScript 140
- Quality (Qualidade) 137
- Rede <x> 109
- Rede Padrão 109
- Registro de Auditoria de Segurança 128
- Relatórios 107
- Relatórios de Rede 111
- Serial <x> 121
- Tamanho/Tipo do Papel 95
- TCP/IP 112
- Textura do papel 99
- Tipos Personalizados 105
- Trocar Tamanho 99
- Unidade Flash 145
- USB Padrão 116
- Utilitários 139
- Wireless 114
- XPS 140
- menu Serial <x> 121
- menu Tamanho/Tipo do Papel 95
- menu TCP/IP 112
- Menu Textura do Papel 99
- menu Tipos personalizados 105
- Menu Trocar Tamanho 99
- menu Unidade Flash 145
- Menu USB Padrão 116
- menu Utilitários 139
- menu Wireless 114
- Menu XPS 140
- Muitas falhas de login de painel 162

N

- Não Pronta 156
- Nenhum tipo de arquivo reconhecido 156
- Nenhum trabalho a cancelar 156
- Nenhum trabalho encontrado 156
- Nenhum trabalho retido 156
- níveis de emissão de ruído 200

O

- O estado deve ser Pronto para acessar os menus 155
- opções
 - disco rígido da impressora 28
 - gavetas de papel 32
 - interna 15
 - placa de fax 15

- placa de firmware 19
- placa de memória 18
- placa de memória flash 19
- placas de firmware 15
- placas de memória 15
- Porta de Soluções Internas 21
- portas 15
- rede 15
- unidade duplex 33
- Os menus estão Desativados 155

P

- padrões de fábrica, restauração 178
- página de configuração de rede impressão 36
- página de configurações de menu impressão 36
- painel de controle, impressora 13
- painel de controle da impressora 13
 - padrões de fábrica, restauração 178
- papel
 - armazenamento 67
 - características 64
 - configuração de tamanho Universal 50
 - configuração do tamanho 50
 - configuração do tipo 50
 - formulários pré-impressos 65
 - inaceitável 65
 - papel timbrado 65
 - reciclado 66
 - seleção 65
 - seleção do peso 101
 - Tamanho de Papel Universal 106
- papel reciclado
 - uso 66
- papel timbrado
 - carregamento, bandeja para 2000 folhas 54
 - carregar, alimentador multifunção 58
 - carregar, bandejas 51
 - dicas de utilização 71
- Paralela 156
- Paralela <x> 156
- para movimentar a impressora 174
- parte externa da impressora limpeza 172

pedido
 cartuchos de tinta 173
 pesos de papel
 suportado pelas bandejas de saída 70
 PIN inválido 154
 placa de firmware
 instalação 19
 placa de memória
 instalação 18
 solução de problemas 186
 placa de memória flash
 instalação 19
 solução de problemas 186
 placa do sistema
 acesso 16
 Porta de Soluções Internas
 instalação 21
 solução de problemas 186
 Porta de Soluções Internas, rede
 alterar configurações de porta 46
 Porta Ethernet 34
 porta serial 48
 Porta USB 34
 Poucos grampos ou ausentes em <x> 161
 Pouco toner 162
 Programar disco 157
 Programar flash 157

R

Rastreamento Hex pronto 152
 Ready (Pronto) 157
 Reconectar alimentador de envelopes 158
 Reconectar bandeja <x> 157
 Reconectar bandeja <x> – <y> 158
 Recuperação de disco x/y XX% 151
 Rede 155
 Rede <x> 155
 Rede <x>, <y> 155
 rede com fio
 com Macintosh 44
 Rede Ethernet
 Macintosh 44
 Windows 44
 Redefinir a impressora 160
 Redefinir bandeja ativa 160
 Redefinir sem substituir pode afetar a qualidade da impressão. 160
 rede wireless
 informações de configuração 38

instalação, com Macintosh 41
 instalação, utilização do
 Windows 39
 relatórios
 exibição 177
 Remover material da embalagem,
 verificar <x> 159
 Remover papel da
 <nome do conjunto de bandejas ligadas> 159
 Remover papel da bandeja
 <x> 159
 Remover papel da bandeja de saída
 padrão 159
 Remover papel de todas as
 bandejas 159
 Repetir trabalhos de impressão 74
 impressão para usuários do
 Windows 75
 impressão para usuários
 Macintosh 75
 Restauração dos Padrões de
 Fábrica 160
 Restaurar Trabalho(s) Retido(s)
 x/y 160
 Restaurar Trabalhos Retidos? 160

S

Serial <x> 161
 Servidor da Web Incorporado 176
 configuração de alertas de e-mail 176
 não abre 179
 verificação do status do dispositivo 176
 solução de problemas
 contato com o Suporte ao Cliente 199
 solução de problemas básicos da impressora 179
 verificação de uma impressora que não responde 179
 solução de problemas, impressão
 a ligação de bandejas não funciona 182
 caracteres incorretos impressos 182
 erro ao ler unidade USB 180
 margens incorretas 190
 ocorrem quebras de página inesperadas 183
 o papel atola com frequência 187

os PDFs com vários idiomas não são impressos 180
 os trabalhos grandes não são agrupados 183
 os trabalhos não são impressos 180
 os trabalhos retidos não são impressos 181
 o trabalho demora mais que o esperado 181
 o trabalho é impresso a partir da bandeja errada 182
 o trabalho é impresso no papel errado 182
 papel curvado 190
 solução de problemas, opções da impressora
 alimentador de envelopes 185
 Bandeja de 2000 folhas 185
 bandejas de papel 184
 Caixa de correio de 5 bandejas 186
 disco rígido com adaptador 186
 Encadernador StapleSmart 186
 expensor de saída 186
 expensor de saída de alta capacidade 186
 opção não funciona 183
 placa de memória 186
 placa de memória flash 186
 Porta de Soluções Internas 186
 unidade duplex 185
 solução de problemas, qualidade de impressão
 a impressão está muito clara 193
 a impressão está muito escura 192
 a qualidade da transparência não é boa 198
 defeitos repetitivos 194
 imagens cortadas 189
 imagens duplas 189
 impressão enviesada 194
 imprimir páginas de teste de qualidade 188
 irregularidades na impressão 191
 listras brancas sólidas 194
 listras horizontais 196
 listras pretas sólidas 194
 listras verticais 196
 névoa do toner ou sombreamento de fundo 197

- o toner sai facilmente do papel 197
- páginas com cores sólidas 195
- páginas em branco 188
- plano de fundo cinza 189
- respingos de toner 198
- solução de problemas, visor
 - o visor está em branco 179
 - o visor exibe apenas losangos 179
- solução de problemas básicos da impressora 179
- solução de problemas de alimentação de papel
 - a mensagem permanece após a limpeza do atolamento 187
 - a página atolada não é impressa novamente 187
- solução de problemas de impressão
 - a ligação de bandejas não funciona 182
 - caracteres incorretos impressos 182
 - erro ao ler unidade USB 180
 - margens incorretas 190
 - ocorrem quebras de página inesperadas 183
 - o papel atola com frequência 187
 - os PDFs com vários idiomas não são impressos 180
 - os trabalhos grandes não são agrupados 183
 - os trabalhos não são impressos 180
 - os trabalhos retidos não são impressos 181
 - o trabalho demora mais que o esperado 181
 - o trabalho é impresso a partir da bandeja errada 182
 - o trabalho é impresso no papel errado 182
 - papel curvado 190
- solução de problemas de opções da impressora
 - alimentador de envelopes 185
 - Bandeja de 2000 folhas 185
 - bandejas de papel 184
 - Caixa de correio de 5 bandejas 186
 - disco rígido com adaptador 186
 - Encadernador StapleSmart 186

- expansor de saída 186
- expansor de saída de alta capacidade 186
- opção não funciona 183
- placa de memória 186
- placa de memória flash 186
- Porta de Soluções Internas 186
- unidade duplex 185
- solução de problemas de qualidade de impressão
 - a impressão está muito clara 193
 - a impressão está muito escura 192
 - a qualidade da transparência não é boa 198
 - defeitos repetitivos 194
 - imagens cortadas 189
 - imagens duplas 189
 - impressão enviesada 194
 - imprimir páginas de teste de qualidade 188
 - irregularidades na impressão 191
 - listras brancas sólidas 194
 - listras horizontais 196
 - listras pretas sólidas 194
 - listras verticais 196
 - névoa do toner ou sombreamento de fundo 197
 - o toner sai facilmente do papel 197
 - páginas com cores sólidas 195
 - páginas em branco 188
 - plano de fundo cinza 189
 - respingos de toner 198
- solução de problemas do visor
 - o visor está em branco 179
 - o visor exibe apenas losangos 179
- status da impressora [PJL RDYMSG] 156
 - não pronta 156
 - Rastreamento Hex pronto 152
- status dos suprimentos, verificação 173
- suprimentos
 - armazenamento 172
 - economia 172
 - status de 173
- suprimentos, pedido
 - cartuchos de tinta 173

T

- Tamanho de Papel Universal configuração 50
- tamanhos de papel suportados pela impressora 67
- Tipo Personalizado <x> alteração de nome 63
- tipos de papel
 - onde carregar 69
 - suportado pelas bandejas de saída 70
 - suportados pela impressora 69
 - suporte à impressão frente e verso 69
- trabalho de impressão
 - cancelamento a partir de Macintosh 79
 - cancelamento a partir do painel de controle da impressora 79
 - cancelamento a partir do Windows 79
- Trabalhos de impressão confidenciais 74
 - impressão para usuários do Windows 75
 - impressão para usuários Macintosh 75
- trabalhos retidos 74
 - impressão para usuários do Windows 75
 - impressão para usuários Macintosh 75
- transparências
 - carregamento 58
 - dicas de utilização 72
- transporte da impressora 175
- Trocar <origem> para <x> 149
- Trocar limpador 160

U

- unidade duplex instalação 33
- unidade flash 77
- Unidade USB removida 163
- USB/USB <x> 163

V

- verificação de uma impressora que não responde 179

- verificação do status do dispositivo
no Servidor da Web
 - Incorporado 176
- Verificar conexão da bandeja
<x> 150
- Verificar conexão duplex 149
- Verificar trabalhos de
impressão 74
 - impressão para usuários do
Windows 75
 - impressão para usuários
Macintosh 75

W

- Windows
 - instalação da rede wireless 39